

## MBK 50

### MONOBLOK VANA MONOBLOCK VALVE (FOR GAS)

- \* Karbon çelik gövde
- \* Hafif - Monoblok dizayn
- \* Kısa ara mesafe
- \* Yerden tasarruf
- \* Kolay montaj
- \* Universal uygulama
- \* Basınç sınıfı : PN40
- \* Sıcaklık aralığı : -40/+60°C
- \* Conta : NBR
- \* Bağlantı tipi : Flanşlı
- \* Carbon steel body
- \* Light - monoblock design
- \* Short inter distance
- \* Area saving
- \* Easy assembling
- \* Universal application
- \* Pressure type : PN40
- \* Temperature range : -40/+60°C
- \* Gasket : NBR
- \* Connection type : Flanged



| ÇALIŞMA ŞARTLARI / OPERATING CONDITIONS                  |    |
|--|----|
| Max. Basınç / Max. Allowable Pressure PMA (bar)          | 40 |
| Max. Sıcaklık / Max. Allowable Temperature TMA (°C)      | 60 |
| Max. Çalışma Basıncı / Max. Operating Pressure (Bar)     | 32 |
| Max. Çalışma Sıcaklığı / Max. Operating Temperature (°C) | 60 |

| AĞIRLIKLAR / WEIGHTS      |     |     |     |     |     |      |
|---------------------------|-----|-----|-----|-----|-----|------|
| Çaplar / Sizes (DN)       | 15  | 20  | 25  | 32  | 40  | 50   |
| Ağırlıklar / Weights (kg) | 1,9 | 2,0 | 3,3 | 5,2 | 8,6 | 11,0 |

#### Uygulamalar / Applications

LPG - LNG, doğalgaz, fuel - oil boru hatlarında kullanılır.

The monoblock valve can be used on LPG - LNG, natural gas, fuel - oil pipe lines.

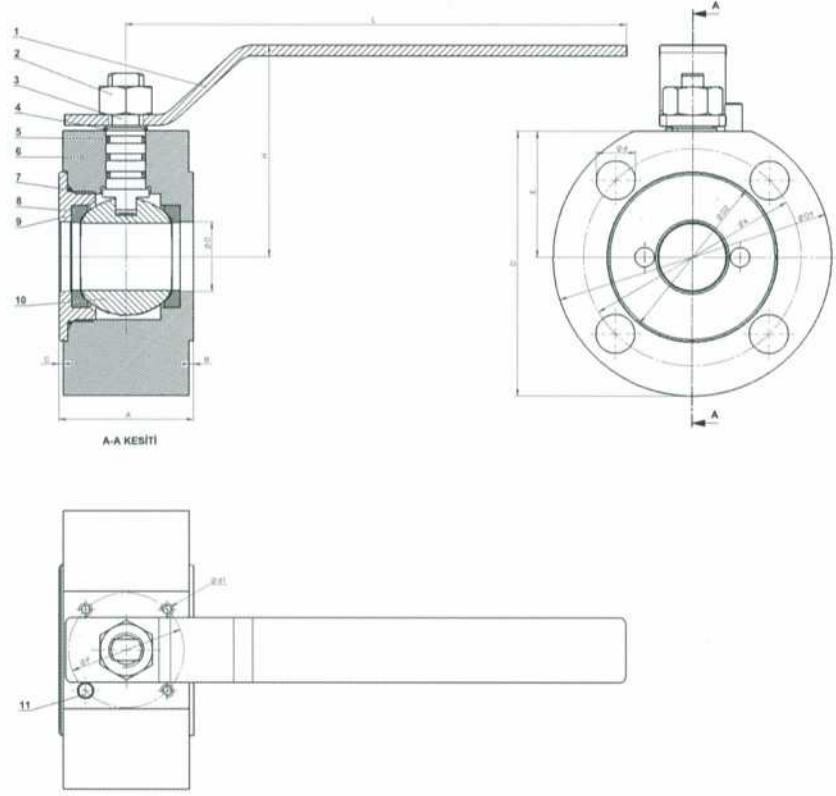
#### Montaj / Installation

Tesisatta her konumda montaj yapılır.

The monoblock valve can be fitted on the line in any position.

# MBK 50

## MONOBLOK VANA MONOBLOCK VALVE (FOR GAS)



### MALZEMELER / MATERIALS

| NO | Parça adı / Part name                        | Malzeme / Materials                 |
|----|--|-------------------------------------|
| 1  | Kol / Handle                                 | Karbon Çelik / Carbon Steel St 37,2 |
| 2  | Somun / Nut                                  | 8                                   |
| 3  | Küre Hareket Mili / Ball Stem                | Ç 1020                              |
| 4  | Küre Hareket Mili O-Ringi / Ball Stem O-ring | NBR                                 |
| 5  | Gövde / Body                                 | Karbon Çelik / Carbon Steel St 37,2 |
| 6  | Kapak O-Ringi / Cover O-ring                 | NBR                                 |
| 7  | Küre Yatağı / Ball Seat                      | PTFE                                |
| 8  | Kapak / Cover                                | Ç 1020                              |
| 9  | Küre / Ball                                  | AISI 304                            |
| 10 | Pim - DN 32-40-50 / Pin                      | Civa Çeliği / Mercury Steel         |

| DN | ØD | A    | B | C | D   | E    | L   | ØD1 | ØD2 | ØK | (Ød1xL)xn | F  | H    |
|----|----|------|---|---|-----|------|-----|-----|-----|----|-----------|----|------|
| 15 | 15 | 40.3 | 2 | 2 | 87  | 39.5 | 166 | 95  | 47  | 65 | (M5x12)x4 | 36 | 82.5 |
| 20 | 19 | 46   | 2 | 2 | 98  | 45.5 | 166 | 105 | 58  | 75 | (M5x12)x4 | 36 | 88.5 |
| 25 | 25 | 49   | 2 | 2 | 108 | 50.5 | 166 | 115 | 68  | 85 | (M5x12)x4 | 36 | 93.5 |

| DN  | ØD | A   | B | C | D     | E    | L   | ØD1 | ØD2 | ØK  | (Ød1xL)xn | F  | H     |
|-----|----|-----|---|---|-------|------|-----|-----|-----|-----|-----------|----|-------|
| 32  | 32 | 62  | 2 | 2 | 122   | 58   | 230 | 126 | 78  | 100 | (M6x13)x4 | 53 | 97.4  |
| 40  | 40 | 77  | 3 | 3 | 145   | 70   | 230 | 150 | 88  | 110 | (M6x13)x4 | 53 | 110.5 |
| 50  | 49 | 85  | 3 | 3 | 160   | 77.5 | 230 | 165 | 102 | 125 | (M6x13)x4 | 53 | 118   |
| 65  | 63 | 105 | 3 | 3 | 176   | 86   | 400 | 180 | 122 | 145 | (M8x15)x4 | 60 | 138   |
| 80  | 78 | 121 | 3 | 3 | 194   | 94   | 400 | 200 | 138 | 160 | (M8x15)x4 | 60 | 148   |
| 100 | 94 | 160 | 3 | 3 | 227.5 | 110  | 400 | 235 | 162 | 190 | (M8x15)x4 | 60 | 162   |

**AYVAZ** HACI AYVAZ ENDÜSTRİYEL MAMÜLLER  
SANAYİ VE TİCARET A.Ş.  
www.ayvaz.com

Atatürk Sanayi Bölgesi, İstasyon Mah. Mustafa İnan Cad. No: 36  
34860 Hadımköy - İSTANBUL - TÜRKİYE  
Tel : 90(212) 771 01 45 (pbx)  
Fax: 90(212) 771 37 34 - 90(212) 771 25 60, e-mail : info@ayvaz.com.tr

DISTRIBUTOR