

MBK-40

MONOBLOK VANA

GENEL ÖZELLİKLER

Sızdırmazlık yüzeylerindeki hasarlar şu nedenlerden ortaya çıkabilir:

- Kapatma sırasında küre ve sit ringleri arasına sıkışan katı partiküllerden dolayı küre ve/veya sit yüzeyinde çizilme olması
- Sit ringlerinde erozyon
- Aşırı ısınmadan dolayı sit ringlerinin deforme olması .

Vanayı açıp kapatırken kol üzerinde belirtilen ok yönünde kuvvet uygulayınız. Kolun dönmesi tahdit pimine dayanarak tamamlandığında kuvvet uygulamaya devam etmeyiniz. Eğer uygun bir kapatma momenti ile vana açılıp kapanmıyorsa, kapatma momentini artırmak için levye veya benzeri aletler kullanarak vanayı zorlamayın . Çünkü bu durum, vana parçalarında tamir edilemez hasarları artırabilir .

Dikkat:

Yanlışlıkla kapatılmasının önlemi alınmadan vana küresine dışarıdan fiziksel müdahaleden kaçınınız.

Küresel vanalarda su çekici darbelerinin oluşmasını önlemek için ani hızlı açma kapamalarından kaçınınız.

Önemli:

Vananın tesisatta kapalı pozisyonda uzun süre beklemesi gerektiği durumlarda küre yüzeyinde oluşabilecek kireç ve tortu tabakasının oluşmasını önlemek amacı ile vanayı haftada bir kez açıp kapatınız.

Avantajları:

- Hafif - Monoblok Dizayn
- Kısa Ara Mesafe
- Yerden Tasarruf
- Kolay Montaj
- Universal Uygulama

Montaj:

Tesisatta her konumda montaj yapılır.

Uygulama Alanları:

- Soğuk-Sıcak su boru hatlarında
- Doğalgaz, LPG-LNG, Fuel-Oil
- Basıncılı Hava
- Gemi imalat sektöründe
- Depolama tesislerinde

TEKNİK ÖZELLİKLER

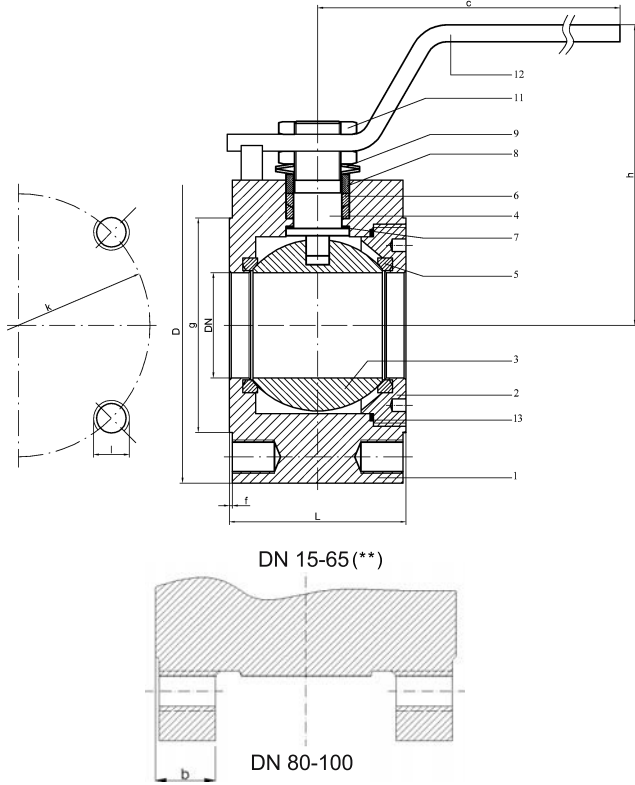
Bağlantı Tipi	Flanşlı
Conta	EPDM
Sıcaklık Aralığı	-40/+ 110°C
Basınç Sınıfı	PN40

BOYUTLAR (mm)

Çap(DN)	15	20	25	32	40
	50	65	80	100	

ETKEN	RISK	ÇÖZÜM
Maksimum ve minimum sıcaklık	Sıcaklık limitlerinin aşılması	Nihai kullanıcı, kullanım ve bakım kılavuzunda belirtilen limiti aşmaktan kaçınmalıdır .
Aşınma	Sızdırmazlık yüzeylerindeki aşınma ve sonucunda kaçak oluşması. Çalışma ömrünün azalması	Vana sızdırmazlığına zarar verecek aşındırıcı partiküller ve artıklar ihtiva eden proses akışkanlarından kaçınınız .
Şok	Kırılma	Nihai kullanıcı tarafından bundan kaçınılmalı veya önlenmelidir. Koç darbesini önlemek için gerekli yerlere kondensstop monte edilmelidir
	Koç darbesi ve sonucunda basınç taşıyan parçalarda hasar oluşması	
Termal Şok	Farklı ısıl genleşmeler	Nihai kullanıcı tarafından bundan kaçınılmalı veya önlenmelidir

MBK-40 MONOBLOK VANA



Parça No/Adı		Malzeme	
1	Gövde	Karbon Çelik	AISI 316 P.Çelik
2	Kapak	Karbon Çelik	AISI 316 P.Çelik
3	Küre	1.4301/1.4086 P. Çelik	AISI 316 P.Çelik
4	Hareket Mili	1.4104 P. Çelik	AISI 316 P.Çelik
5	Sızdırmazlık Ringi	PTFE	PTFE
6	Salmastra Ringi(*)	PTFE	PTFE
7	Sürtünme Ringi	PTFE	PTFE
8	Baskı Ringi	St 37	AISI 316
9	Disk Yayı	Ck 70	AISI 316
10	Tahdit Pimi	St 37	AISI 316
11	Somun	5	AISI 316
12	Hareket Kolu	St 42	St 42
13	Kapak Ringi(*)	PTFE	PTFE

Çap	Vana Boyutları				Flanş Ölçüleri						Ağırlık
					PN40						
DN	D	L	h	c	b	k	l	n	g	f	Kg
15	88	36	81	135	-	65	M12	4	46	2	1,4
20	105	39	95	160	-	75	M12	4	56	2	2,35
25	108	43	100	160	-	85	M12	4	65	2	2,55
32	128	57	128	200	-	100	M16	4	76	2	4,65
40	138	67	135	200	-	110	M16	4	84	2	6,2
50	150	84	135	285	-	125	M16	4	99	2	9,45
65	178	105	145	285	-	145	M16	8	118	2	16,1
80	200	120	178	410	24	160	M16	8	132	2	26,5
100	235	150	192	410	24	190	M20	8	156	2	43,5



GENEL MÜDÜRLÜK / FABRİKA

Atatürk Sanayi Bölgesi Hadımköy Mahallesi Mustafa İnan Caddesi No: 44 Arnavutköy - İSTANBUL
Tel: +90 212 771 01 45 (pbx) | Faks: +90 212 771 47 27 | info@ayvaz.com | www.ayvaz.com

BÖLGE MÜDÜRLÜKLERİ

İSTANBUL	Atatürk Sanayi Bölgesi Hadımköy Mahallesi Mustafa İnan Caddesi No: 44 Arnavutköy - İSTANBUL Tel: +90 212 771 01 45 (pbx) Faks: +90 212 771 25 60 GSM: +90 533 925 97 29 satis@ayvaz.com
İST. TUZLA	İçmeler Mevki Evliya Çelebi Mah. Genç Osman Cad. Ak İş Merkezi No: 5894 K: 1 D: 3 Tuzla - İSTANBUL GSM: +90 530 568 25 87 tuzla@ayvaz.com
ADAPAZARI	GSM: +90 537 394 72 84 adapazari@ayvaz.com
ANKARA	Şemsettin Günaltay Cad. No: 278/7 Kırkkonaklar Çankaya / ANKARA Tel: +90 312 446 72 96-97 Faks: +90 312 436 52 52 ankarabolge@ayvaz.com
ANTALYA	GSM: +90 530 404 71 66 antalyabolge@ayvaz.com
BURSA	Beşevler Mah. Aktaş Sok. Güleçler İş Mrk. No: 3 K: 2/8 Nilüfer/BURSA Tel: +90 224 256 97 45 Faks: +90 224 256 97 46 bursabolge@ayvaz.com
GAZİANTEP	Mücahitler Mah. 52054 No'lu Sok. Güneydoğu İş Mrk. No: 10/49 GAZİANTEP Tel: +90 342 323 14 42 Faks: +90 342 323 14 43 GSM: +90 533 925 97 33 gaziantep@ayvaz.com
	ADANA ŞUBE: GSM: +90 533 925 97 28 adanabolge@ayvaz.com
	DIYARBAKIR ŞUBE: GSM: +90 533 925 97 36 iakgun@ayvaz.com
	KAHRAMANMARAŞ ŞUBE: GSM: +90 538 546 09 93 hkizilay@ayvaz.com
İZMİR	Balatçık Mah. 8914 Sok. No: 72 D: 9 Çiğli / İZMİR Tel: +90 232 459 12 48 Faks: +90 232 459 42 36 izmirbolge@ayvaz.com
	DENİZLİ ŞUBE: GSM: +90 530 827 17 12 asahin@ayvaz.com
KARADENİZ	GSM: +90 530 404 71 68 karadenizbolge@ayvaz.com
KOCAELİ	GSM: +90 535 201 48 26 kocaeli@ayvaz.com
KONYA	GSM: +90 538 546 09 88 konyabolge@ayvaz.com
TRAKYA	GSM: +90 530 568 25 85 trakya@ayvaz.com