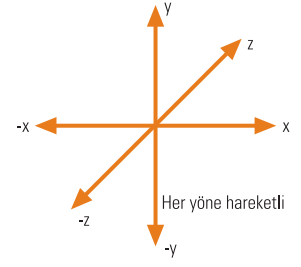
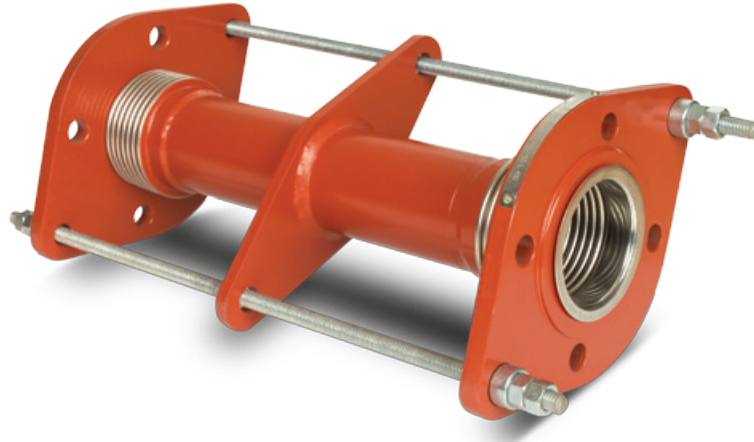


LİMİT ROTLU TİP



DİLATASYON KOMPANSATÖRÜ

Kompansatörler sıcaklık farklarından oluşan uzama, büzülme ve titreşimleri emerek en basitten en karmaşığa dek her türlü endüstriyel sistemin kesintisiz ve verimli çalışmasını sağlayan elemanlardır.

Dilatasyon kompansatörleri (Limit rotlu tip) boru sistemlerinde belirlenen yerlere konularak, bina çökmeleri ve hareketlenmelerinde rijit boru yapısına rağmen esnek bir yapısı ile boru hatlarındaki gerilme, kopma vb... problemleri ortadan kaldırarak sistemi koruyan elemanlardır.

Uygulama:

Bina geçişlerindeki bütün dilatasyon noktalarında, yer altı, yer üstü, havai vb... bütün hatlarda ve her türlü akışkanın olduğu tüm sistemlerde kullanılmaktadır.

Yapısı:

Dizayn ve üretim " EJMA " standartlarına göre yapılmıştır. Basınç ve sıcaklık değerleri DIN2401 standartlarına uygundur. Çift tarafında bulunan körükleri ve limit rodu sayesinde çökme hareketlerini sönümleme kabiliyetine sahiptir.

Malzeme yapısı:

DIN17440'a uygun olarak paslanmaz çelik, bağlantı parçaları paslanmaz çelik yada karbon çelik olarak üretilebilir.

Bağlantılar:

Döner flanşlı veya kaynak boyunlu

Nominal çap:

DN25(1")-DN1000(40")

Basınç değerleri:

Max 40 bar'a kadar operasyon basıncı nominal çapa ve operasyon sıcaklığına bağlıdır.

Sıcaklık aralığı:

Malzeme yapısına göre -196°C'den 600°C'e kadar

DILATATION EXPANSION JOINTS

Expansion Joints are the elements for ensuring continuous and effectively running of the industrial systems by compensating elongations, compressions and vibrations caused by temperature changes on pipelines.

Dilatation Expansion Joints (Tie-Rod Type) are installed on the pre-determined points of the pipe-lines in order to protect the system by avoiding tension, breakage, etc. problems caused by the collapse of building.

Applications:

Dilatation points on the buildings, all kind of lines (underground, surface, etc.) and all kind of liquid following systems.

Construction:

Dilatation expansion joints are designed and manufactured according to "EJMA" standards. Pressure and temperature ratings are in conformity with DIN 2401. Double bellows and limit rod design enable them to compensate movements caused by collapsing.

Material structure:

Dilatation expansion joints made of stainless steel according to DIN 17740. Connections can be either stainless steel or carbon steel.

Connection types:

Floating Flanged or Welding Ends.

Nominal diameters:

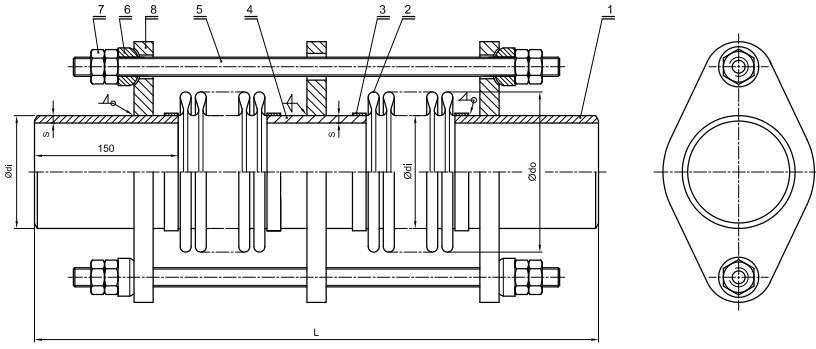
DIN 25 (1") – DN 1000 (40")

Pressure ratings:

Up to 40 bar operation pressure depending on nominal diameter and operation temperature.

Temperature ranges:

From- 196°C to 600°C depending on the material.

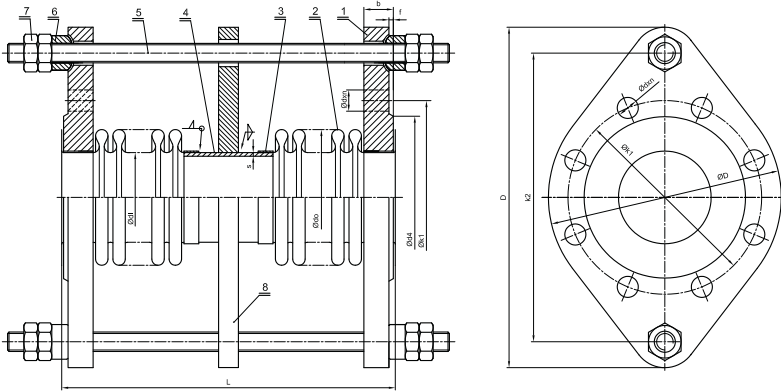


8	3	DESTEK SACI	St 37.2
7	8	SOMUN	St 37.2
6	4	RİNG	St 37.2
5	2	LİMİT ROT	St 37.2
4	1	ARABORU	St 37.2
3	4	BANT	AISI 304
2	2	KÖRÜK	AISI 304
1	2	KAYNAK BOYUN	St 37.2
S.NO	ADET	PARÇA NO	MALZEME

BAĞLANTI ŞEKLİ: KAYNAK BOYUNLU

ÖLÇÜ	TOPLAM HAREKET MİKTARI (+/-)									KÖRÜK								
	X	Y ₂₅	Y ₅₀	Y ₇₅	Y ₁₀₀	Z ₂₅	Z ₅₀	Z ₇₅	Z ₁₀₀	Ø di	Ø do	sac kalınlığı	boğum sayısı	s	L ₂₅	L ₅₀	L ₇₅	L ₁₀₀
DN25	30	25	50	75	100	25	50	75	100	38	48,2	0,30mmx2	9x2	2,3	540	640	740	840
DN32	30	25	50	75	100	25	50	75	100	42,4	55	0,30mmx2	8x2	2,6	540	640	740	840
DN40	30	25	50	75	100	25	50	75	100	48,3	61	0,30mmx2	8x2	2,6	540	640	740	840
DN50	30	25	50	75	100	25	50	75	100	60,3	76	0,40mmx2	8x2	2,9	610	710	810	910
DN65	60	25	50	75	100	25	50	75	100	76,1	95	0,40mmx2	7x2	2,9	610	710	810	910
DN80	60	25	50	75	100	25	50	75	100	88,9	111	0,50mmx2	7x2	3,2	660	760	860	960
DN100	60	25	50	75	100	25	50	75	100	114,3	140	0,50mmx2	7x2	3,6	660	760	860	960
DN125	60	25	50	75	100	25	50	75	100	139,7	164	0,50mmx2	7x2	4	700	900	1000	1100
DN150	60	25	50	75	100	25	50	75	100	168,3	200	0,60mmx2	7x2	4,5	700	900	1000	1100
DN200	60	25	50	75	100	25	50	75	100	219,1	250	0,60mmx2	7x2	6,3	750	950	1050	1150
DN250	60	25	50	75	100	25	50	75	100	273	323	0,80mmx2	5x2	6,3	850	1050	1150	1250

• TÜM ÖLÇÜLER mm. OLARAK VERİLMİŞTİR



8	2	DESTEK SACI	St 37.2	
7	8	SOMUN	St 37.2	
6	4	RİNG	St 37.2	
5	2	LİMİT ROT	St 37.2	
4	1	ARABORU	St 37.2	
3	2	BANT	AISI 304	
2	2	KÖRÜK	AISI 304	
1	2	OVAL FLANŞ	St 37.2	PN16
S.NO	ADET	PARÇA NO	MALZEME	ÖLÇÜ

BAĞLANTI ŞEKLİ: FLANŞLI

ÖLÇÜ	TOPLAM HAREKET MİKTARI (+/-)									KÖRÜK				FLANŞ												
	X	Y ₂₅	Y ₅₀	Y ₇₅	Y ₁₀₀	Z ₂₅	Z ₅₀	Z ₇₅	Z ₁₀₀	Ø di	Ø do	sac kalınlığı	boğum sayısı	s	L ₂₅	L ₅₀	L ₇₅	L ₁₀₀	D	Ø D	Ø k1	k2	Ø d4	f	b	Ø dxn
DN25	30	25	50	75	100	25	50	75	100	38	48,2	0,30mmx2	9x2	2,3	250	350	450	550	185	115	85	150	68	2	16	14x4
DN32	30	25	50	75	100	25	50	75	100	42,4	55	0,30mmx2	8x2	2,6	250	350	450	550	210	140	100	180	78	2	16	18x4
DN40	30	25	50	75	100	25	50	75	100	48,3	61	0,30mmx2	8x2	2,6	250	350	450	550	220	150	110	185	88	3	16	18x4
DN50	30	25	50	75	100	25	50	75	100	60,3	76	0,40mmx2	8x2	2,9	350	450	550	650	250	165	125	205	102	3	18	18x4
DN65	60	25	50	75	100	25	50	75	100	76,1	95	0,40mmx2	7x2	2,9	350	450	550	650	270	185	145	225	122	3	18	18x4
DN80	60	25	50	75	100	25	50	75	100	88,9	111	0,50mmx2	7x2	3,2	400	500	600	700	310	200	160	251	138	3	20	18x4
DN100	60	25	50	75	100	25	50	75	100	114,3	140	0,50mmx2	7x2	3,6	400	500	600	700	330	220	180	271	158	3	20	18x4
DN125	60	25	50	75	100	25	50	75	100	139,7	164	0,50mmx2	7x2	4	450	650	750	850	366	250	210	304	188	3	22	18x4
DN150	60	25	50	75	100	25	50	75	100	168,3	200	0,60mmx2	7x2	4,5	450	650	750	850	420	285	240	347	212	3	22	23x8
DN200	60	25	50	75	100	25	50	75	100	219,1	250	0,60mmx2	7x2	6,3	500	700	800	900	510	340	295	411	268	3	24	23x12
DN250	60	25	50	75	100	25	50	75	100	273	323	0,80mmx2	5x2	6,3	600	800	900	1000	573	405	355	484	320	3	26	27x12

• TÜM ÖLÇÜLER mm. OLARAK VERİLMİŞTİR

AYVAZ HACI AYVAZ ENDÜSTRİYEL MAMÜLLER
SANAYİ VE TİCARET A.Ş.

www.ayvaz.com

Atatürk Sanayi Bölgesi, İstasyon Mah. Mustafa İnan Cad. No: 36

34860 Hadımköy - İSTANBUL - TÜRKİYE

Tel : 90(212) 771 01 45 (pbx)

Fax: 90(212) 771 37 34 - 90(212) 771 25 60, e-mail : info @ ayvaz.com.tr

DİSTRİBÜTÖR