

KÖRÜKLÜ KOMPANSATÖRLER BELLOWS EXPANSION JOINTS

Yapısı:

Dizayn ve üretim "EJMA" standartlarına göre yapılmıştır. Basınç ve sıcaklık değerleri DIN 2401 standartlarına uygundur.

Malzeme yapısı:

Körükler ve laynerlar DIN 17440'a uygun olarak paslanmaz çelik, bağlantı parçaları paslanmaz çelik ya da karbon çelik olarak üretilir. Diğer malzemeler isteğe bağlı olarak üretilebilir.

Bağlantılar:

Sabit veya döner flanşlı, kaynak boyunlu.

Nominal çap: DN 25(1") - DN 2600 (104")

Basınç değerleri:

Max. 64 bar'a kadar operasyon basıncı nominal çapa ve operasyon sıcaklığına bağlıdır.

Sıcaklık aralığı:

Malzeme yapısına göre - 196°C den + 600°C e kadar

Uygulama:

Her çeşit boru hattında termal denge ve mekanik genişleme. Uygulamalar, spesifikasyonlar ve montaj hakkında bilgi için lütfen bize başvurunuz.

Construction:

Annularly corrugated metal bellows formed from longitudinal welded tubes. Designed and manufactured fully in accordance with the respective "EJMA" standards and in conformity with the pressure and temperature ratings as per DIN 2401.

Materials:

Bellows and internal sleeves (liners) made of stainless steel according to DIN 17440 bright. End connections either stainless steel or carbon steel. Other materials on request.

Connections:

Fixed or floating flanges, welding ends.

Nominal diameters:

DN 25 (1") - DN 2600 (104")

Pressure ratings:

Up to max. 64 bar operation pressure depending on nominal diameter and operation temperature.

Temperature ranges:

- 196°C up to + 600°C depending on the material.

Operation applications:

Compensation of thermal and mechanical movements in pipelines of all kinds. Please consult us for advise on applications, specifications and installation.



EKSENEL KOMPANSATÖRLER AXIAL EXPANSION JOINTS

Eksenel kompansatörler stoklarımızda sürekli bulunan tek kat körüklü kompansatörlerdir. DIN standartlarına göre üretilirler. İsteğe bağlı olarak diğer standartlarda da (ANSI, BS, JIS) üretim yapılabilmektedir.

Bağlantı şekilleri:

Sabit veya döner flanşlı, kaynak boyunlu.

Basınç aralığı:

Nominal basınç ve genişlemelerde en az 1000 tam devir yapabilecek şekilde dizayn ve üretim yapılmıştır.

Siparişleriniz için lütfen aşağıdaki detayları belirtiniz: Stoklarımızda sürekli bulunan tek kat körüklü kompansatörlerde; nominal çap (DN), basınç değeri (PN), malzeme, dizayn ve operasyon sıcaklığı ve uygulama detayları.

Yanal, açısız, universal ve dik dörtgen tipte kompansatörlerin, müşterinin isteğine bağlı olarak dizayn ve üretimi yapılabilmektedir.

Single axial expansion joints in this leaflet are "Ex stock" units, which are available with floating or fixed flanges, as well as welding ends according to DIN with short delivery times.

Other standards (ANSI,BS,JIS) on request.

Pressure rating: PN 16

Designed and manufactured to compensate at least 1.000 full cycles at rated pressure and movements.

Please state in your order sheet:

"Ex stock" single axial expansion joint and: nominal diameter (DN), pressure rating (PN), materials, connections, medium and operation temperature as well as details of applications.

Lateral, universal, angular, hinge, x-press, pressure balanced-types and rectangular expansion joints are available on request as well as designed and manufactured according to customers requirements.

EKSENEL KOMPANSATÖR, DÖNER FLANŞLI / AXIAL EXPANSION JOINTS WITH FLOATING FLANGES

DN	d	D	a	L ₃₀	L ₆₀	b	Cıvatalar # of bolts	Etkili alan Effective area cm ²
25	38	115	85	110	—	16	4	16
32	42.4	140	100	115	—	16	4	18
40	48.3	150	110	120	—	16	4	23
50	60.3	165	125	110	—	18	4	37
65	76.1	185	145	110	195	18	4	58
80	88.9	200	160	110	190	20	8	79
100	114.3	220	180	115	200	20	8	128
125	139.7	250	210	120	210	22	8	183
150	168.3	285	240	140	225	22	8	268
200	219.1	340	295	140	245	24	12	437
250	273	405	355	140	235	26	12	705
300	323.9	460	410	140	235	28	12	984

EKSENEL KOMPANSATÖR, KAYNAK BOYUNLU AXIAL EXPANSION JOINTS WITH WELDING ENDS

DN	d	Etkili alan Effective area cm ²	L ₃₀	L ₆₀
25	38	16	210	—
32	42.4	18	215	—
40	48.3	23	220	—
50	60.3	37	210	—
65	76.1	58	210	295
80	88.9	79	210	290
100	114.3	128	215	300
125	139.7	183	220	310
150	168.3	268	240	325
200	219.1	437	240	345
250	273	705	240	335
300	323.9	984	250	340

L₃₀ : 30 mm. genişleme için toplam boy.

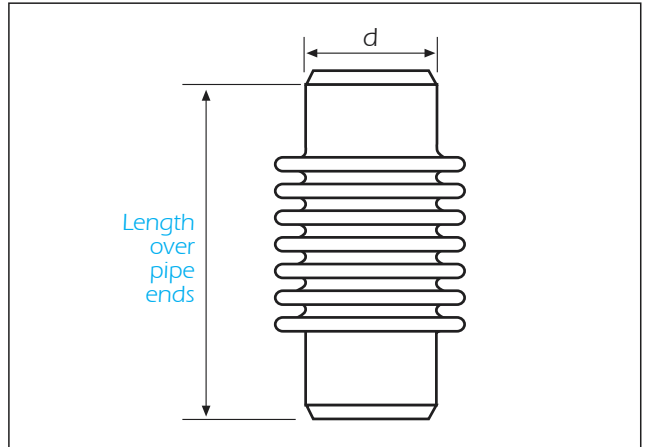
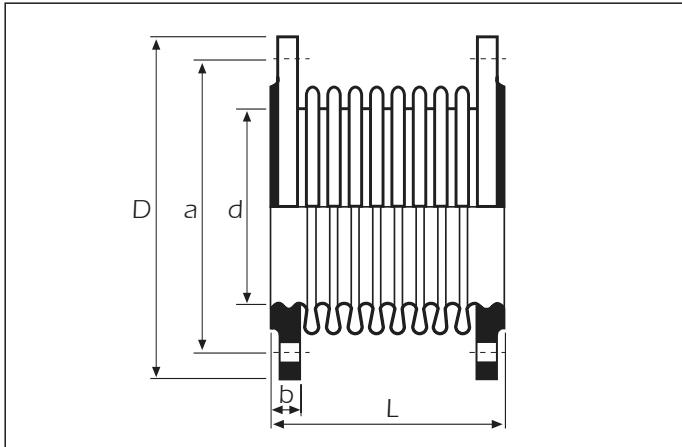
L₆₀ : 60 mm. genişleme için toplam boy.

Çaplar mm. olarak verilmiştir.

L₃₀ : Overall length for 30 mm. rated movements.

L₆₀ : Overall length for 60 mm. rated movements.

Dimensions in mm.



AYVAZ HACI AYVAZ ENDÜSTRİYEL MAMÜLLER
SANAYİ VE TİCARET A.Ş.

www.ayvaz.com

Atatürk Sanayi Bölgesi, İstasyon Mah. Mustafa İnan Cad. No. 36

34860 Hadımköy - İSTANBUL - TÜRKİYE

Tel : 90 (212) 771 01 45 (pbx)

Fax : 90 (212) 771 37 34 - 90 (212) 771 25 60 , e-mail: info@ayvaz.com

DISTRIBUTOR