



KV-8

KELEBEK VANA/LUG TİP

GENEL ÖZELLİKLER

Kelebek vanalarda kapama elemanı, düşey ekseninde yerleştirilmiş bir mil etrafında dönen disklerdir. Monte edilmiş halde kendi ekseninde dönmek suretiyle tam boru kesitini açan veya kapatan bir disk oluşturur. Sızdırmazlık metal klape ile gövde içini kaplayan elastik veya plastik sızdırmazlık elemanları arasında sağlanır. Sızdırmazlık elemanı aynı zamanda vana ile boru arasındaki flanşta conta görevi de yapmaktadır.

Bu tür vanaların avantajları; basınç kayıplarının az olması, kolay açılıp kapanması, sızdırmazlığının iyi olması, hafif olması ve az yer kaplamasıdır.

Ayvaz KV-8 Lug Tip Kelebek Vanalar, monte edilirken diskin serbestçe hareket edip etmediği kontrol edilmelidir. Vana mili yatay veya düşey konumda olabilir. Ancak DN300 üzerinde yatay montaj tercih edilmelidir.

Malzeme Yapısı:

Gövde: GG25 Pik Döküm

Klape: GGG40.3 Nikel Kaplı Sfero Döküm

Mil: AISI 416 Paslanmaz Çelik

Bağlantılar:

Lug Tip

Sıcaklık:

Maks. Çalışma Sıcaklığı: 110 °C

Uygulamalar:

- Isıtma, havalandırma ve iklimlendirme sistemleri
- Su arıtma ve dağıtım sistemleri
- Maden sanayii
- Gemi inşaatı ve sondaj tesisleri
- Kimyasal ve petrokimyasal tesisler
- Gıda ve kimya işletmeleri
- Yangın söndürme sistemleri

Notlar:

Kelebek vanalarda tüm çaplar için redüktörlü tip kullanılması tavsiye edilir. DN350 ve üzeri Kelebek vanalarda yalnızca redüktörlü tip üretimi vardır.

Aktüatör Çeşitleri

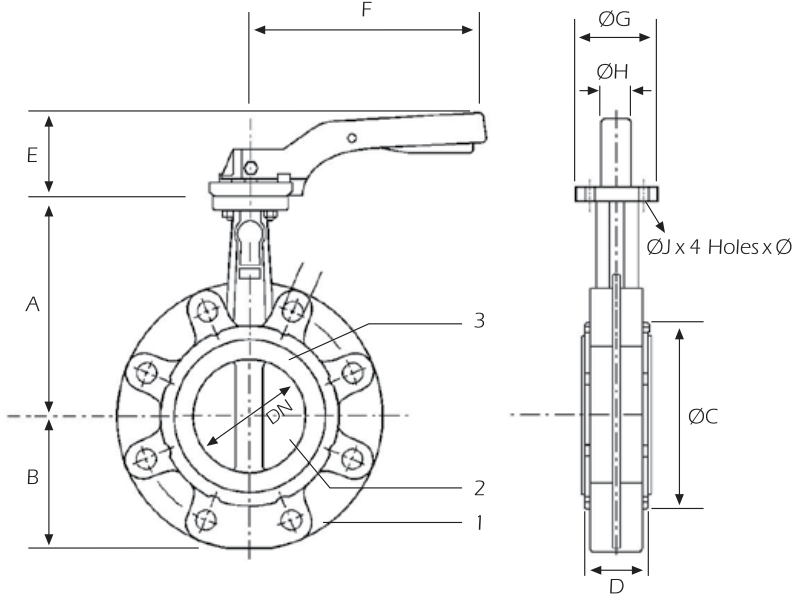
- El Kumandalı
- Redüktörlü
- Tek Etkili Pnömatik Aktüatörlü
- Çift Etkili Pnömatik Aktüatörlü
- Elektrik Aktüatörlü/On-Off (Manuel Kol İlaveli)

Basınç Sınıfı	Çap (mm)
PN16	DN (25-300)
PN10	DN (350-600)

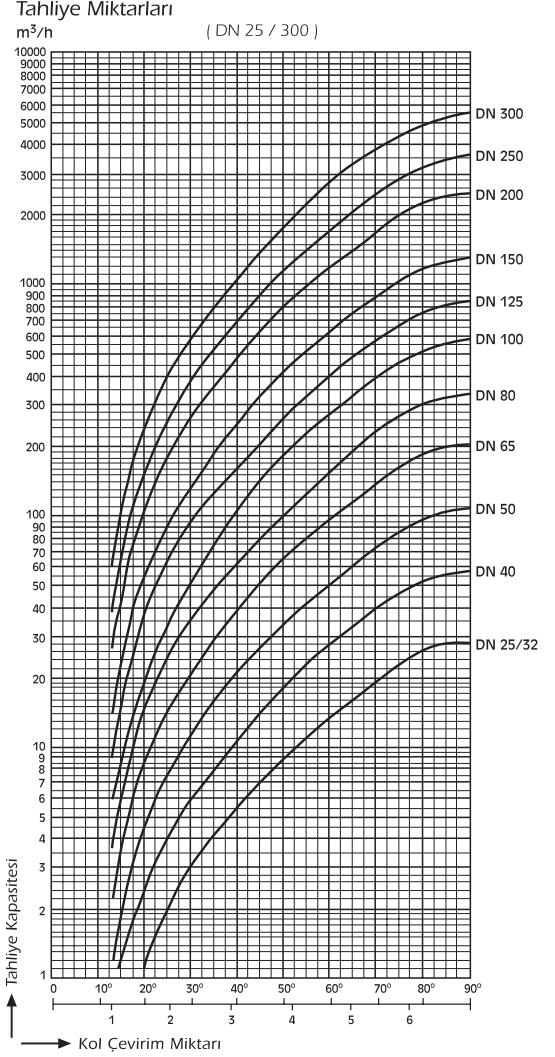
Conta Malzemesi	Min. Sıcaklık (°C)	Maks. Sıcaklık (°C)
EPDM	-10	110



KV-8 KELEBEK VANA/LUG TİP



Nominal Boru Çapları mm	Standart Disk Farkı Basıncı	
	10 bar Teflon	15 bar Teflon
40	11	12
50	15	16
65	24	28
80	31	33
100	48	53
125	73	81
150	106	119
200	177	194
250	261	308
300	410	441



DN	A	B	ØC	D	ØG	E	H	ØJ	ØM	PN10		PN16	
	mm	mm	mm	mm	mm	mm	mm	mm	mm	Ød	n x d1	Ød	n x d1
25	121	53	66	33	65	32	7 x 7	50	7	85	4 x M12	85	4 x M12
32	121	57	73	33	65	32	7 x 7	50	7	100	4 x M16	100	4 x M16
40	130	61	82	33	65	32	9 x 9	50	7	110	4 x M16	110	4 x M18
50	136,5	77	95	43	65	32	9 x 9	50	7	125	4 x M16	125	4 x M18
65	142	87,5	100	46	65	32	9 x 9	50	7	145	4 x M16	145	4 x M18
80	158	95	127	46	65	32	9 x 9	50	7	150	8 x M16	160	8 x M18
100	180	107	152	52	65	32	11 x 11	50	7	180	8 x M16	180	8 x M18
125	192	121,5	180	56	80	42	14 x 14	70	8	210	8 x M16	210	8 x M18
150	215	144	207	56	90	42	14 x 14	70	8	240	8 x M 20	240	8 x M 20
200	241,5	171	260	60	125	50	17 x 17	102	11	295	8 x M 20	295	12 x M 20
250	280	205	315	62	150	32	22 x 22	125	13	350	12 x M 20	356	12 x M 22
300	310	235	370	78	150	32	27 x 27	125	13	400	12 x M 20	410	12 x M 22
350	337	256	418	78	180	45	27 x 27	125	14	460	16 x M 20	470	16 x M 22
400	357	303	470	102	180	60	27 x 27	125	14	515	16 x M 22	525	16 x M 27
450	380	385	525	114	210	60	30 x 30	165	22	585	20 x M 22	585	20 x M 27
500	426	392	575	127	210	65	30 x 30	185	22	620	20 x M 22	650	20 x M 30
600	616	513	693	154	300	70	40 x 40	210	22	725	20 x M 2	770	20 x M 33