

KV 4

KELEBEK VANA (LUG TİP) Kollu (PN 10/16) (ANSI150/300) (BS 4504)

BUTTERFLY VALVE Hand Lever (PN 10/16) (LUG)

Özellikler / Main Features

AYVAZ KV 4 Lug Tip Kelebek Vanalar DIN, ANSI ve BS standartlarındaki flanşların arasına monte edilecek şekilde ve kolla çalıştırılmaya uygun olarak dizayn edilmişlerdir. Vana lastiği ve disk değiştirilebilir ve uygun ortam için değişik malzemelerden temin edilebilir.

Kullanım alanları: Su, sıcak su, deniz suyu hava ve hafif asitler.

Kelebek Vana'nın yukarıda belirtilen akışkanlar dışında farklı bir akışkana uygun hale getirilebilmesi için, lütfen SATIŞ SERVİSİ'mize danışınız.

AYVAZ KV 4 Lug Type Butterfly Valves are designed for installation between flanges drilled in accordance with DIN, ANSI, BS standard and with the hand lever operation.

Applicable fluids: Water, warm water, sea water, air and weak acid.

- For other kinds of applicable fluids except the above, to which The Butterfly Valve becomes applicable, please kindly consult to our SALES DEPARTMENT.
- Ordering the various kinds of AYVAZ Butterfly Valve, please refer to Order Code for detail.

Uygulamalar

Isıtma, havalandırma ve iklimlendirme sistemleri
Su arıtma ve dağıtım sistemleri
Maden sanayi
Gemi inşaatı ve sondaj tesisleri
Kimyasal ve petrokimyasal tesisler
Şeker sanayi, gıda ve kimya işletmeleri
Petrol ve gaz prosesleri
Yangın söndürme sistemleri

Typical Applications

Heating, ventilating and air conditioning
Water treatment and distribution systems
Mining industry
Shipbuilding and off - shore industries
Chemical and petrochemical plants
Sugar industry, food and chemistry processing
Oil and gas process
Fire fighting and sanitary systems

Not / Note:

DN 125, DN 150, DN 200 Kelebek Vana'larda redüktörlü tip kullanılması tavsiye edilir.
DN 200 ve DN 300 Kelebek Vana'nın yalnızca redüktörlü tip üretimi vardır.

Gear Box recommended for sizes
DN 125 - DN 150 - DN 200. Above DN 200
we supply only with Gear Box.

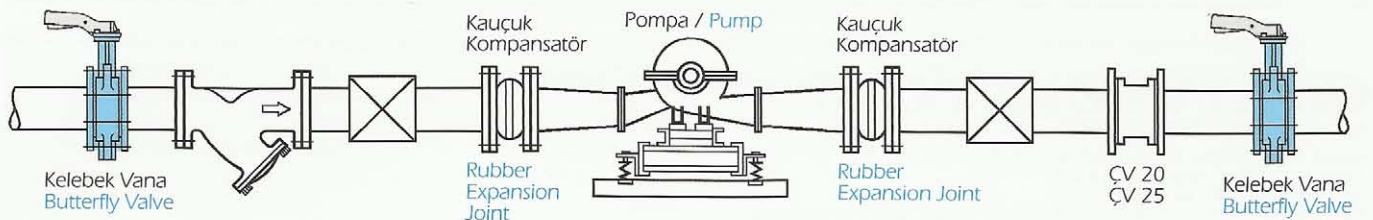


ÇALIŞMA ŞARTLARI / OPERATING CONDITIONS

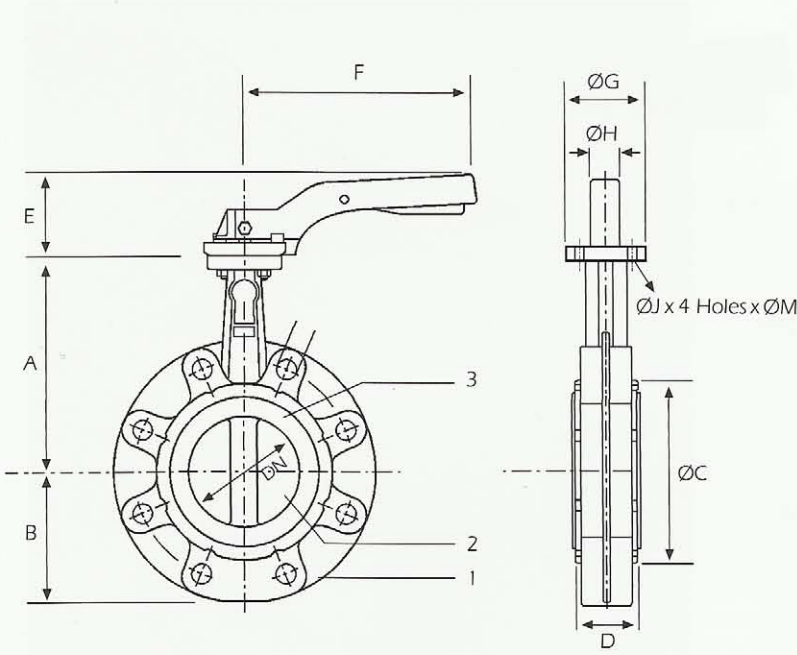
Çalışma Basıncı / Operating Pressure PMO (bar)	16
Çalışma Sıcaklığı / Operating Temperature TMO (°C)	130
Bağlantı Şekli / Connection	Flanşlar arası / Lug
Flanş Standartı / Flange Standard	DIN PN 10 / 16 ANSI 150/300 Lb BS 4504
Sızdırmazlık / Tightness	DIN 3230 T3 / Leckrate I

TORK DEĞERİ / TORQUE VALUE

NOMİNAL ÇAP NOMINAL PIPE SIZE	STANDART DISK / STANDARD DISC FARK BASINCI / DIFFERENTIAL PRESSURE	
	10 BAR ΔP Bushing	15 BAR ΔP Bushing
MM	TEFLON	TEFLON
40	11	12
50	15	16
60	24	28
80	31	33
100	48	53
125	73	81
150	106	119
200	177	194
250	261	308
300	410	441



KV 4 KELEBEK VANA (Lug tip) BUTTERFLY VALVE (PN 10/16)



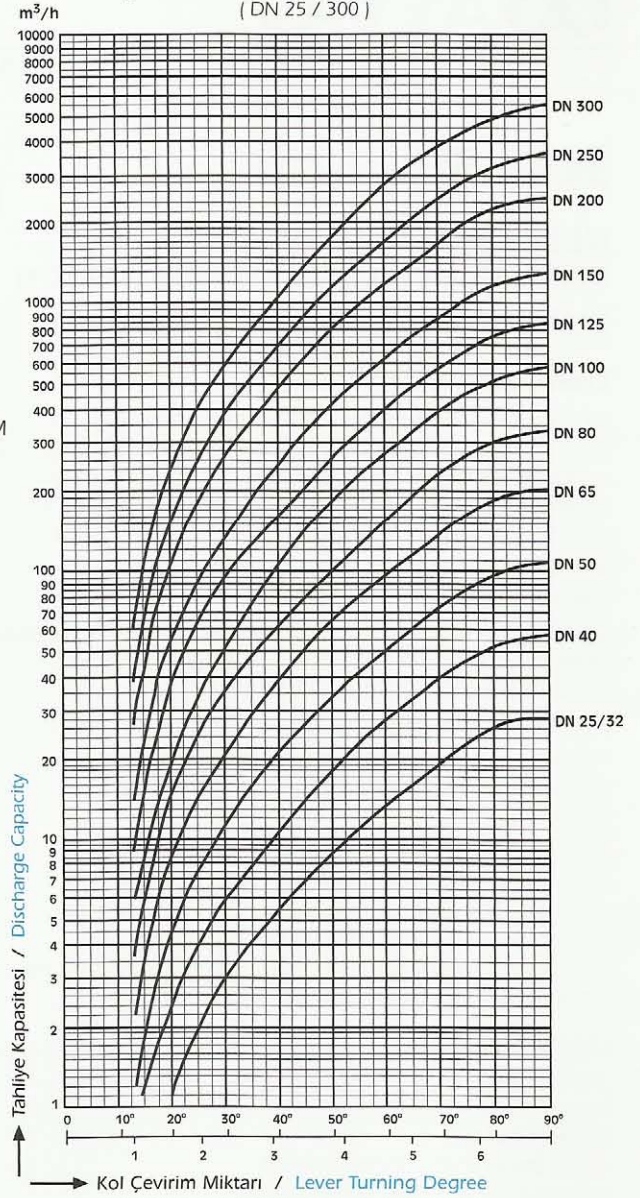
No.	MALZEMELER / MATERIAL	
1	Gövde / Body	Pik döküm / Cast iron GG 25
2	Disk / Disc	AISI 316
3	Lastik / Liner	EPDM

Talep halinde farklı malzemelerden imalat yapılabilir.
Other materials except above are available on request.

BOYUTLAR / DIMENSIONS

DN	A	B	ØC	D	ØG	E	H	ØJ	ØM	PN 10		PN 16	
										Ød	n x d1	Ød	n x d1
mm	mm	mm	mm	mm	mm	mm	mm	mm	mm	mm	Mm	mm	Mm
25	121	53	66	33	65	32	7 x 7	50	7	85	4 x M12	85	4 x M12
32	121	57	73	33	65	32	7 x 7	50	7	100	4 x M16	100	4 x M16
40	130	61	82	33	65	32	9 x 9	50	7	110	4 x M16	110	4 x M18
60	136.5	77	95	43	65	32	9 x 9	50	7	125	4 x M16	125	4 x M18
85	142	87.5	100	46	65	32	9 x 9	50	7	145	4 x M16	145	4 x M18
90	158	95	127	46	65	32	9 x 9	50	7	150	8 x M16	160	8 x M18
100	180	107	152	52	65	32	11 x 11	50	7	180	8 x M16	180	8 x M18
125	192	121.5	180	56	80	42	14 x 14	70	8	210	8 x M16	210	8 x M18
150	215	144	207	56	90	42	14 x 14	70	8	240	8 x M20	240	8 x M20
200	241.5	171	260	60	125	50	17 x 17	102	11	295	8 x M20	295	12 x M20
250	280	205	315	62	150	32	22 x 22	125	13	350	12 x M20	356	12 x M22
300	310	235	370	78	150	32	27 x 27	125	13	400	12 x M20	410	12 x M22
350	337	256.6	418	78	180	45	27 x 27	125	14	460	16 x M20	470	16 x M22
400	357.3	303.3	470	102	180	60	27 x 27	125	14	515	16 x M22	525	16 x M27
450	380	385	525	114	210	60	30 x 30	165	22	585	20 x M22	585	20 x M27
500	426.3	392	575	127	210	65	30 x 30	185	22	620	20 x M22	650	20 x M30
600	616.5	513.5	693	154	300	70	40 x 40	210	22	725	20 x M27	770	20 x M33

Tahliye Miktarları / Discharge Capacities (DN 25 / 300)



AYVAZ HACI AYVAZ ENDÜSTRİYEL MAMÜLLER
SANAYİ VE TİCARET A.Ş.
www.ayvaz.com

Atatürk Sanayi Bölgesi, İstasyon Mah. Mustafa İnan Cad. No: 36
34860 Hadımköy - İSTANBUL - TÜRKİYE
Tel : 90(212) 771 01 45 (pbx)
Fax: 90(212) 771 37 34 - 90(212) 771 25 60, e-mail : info@ayvaz.com.tr

DİSTRİBÜTÖR