

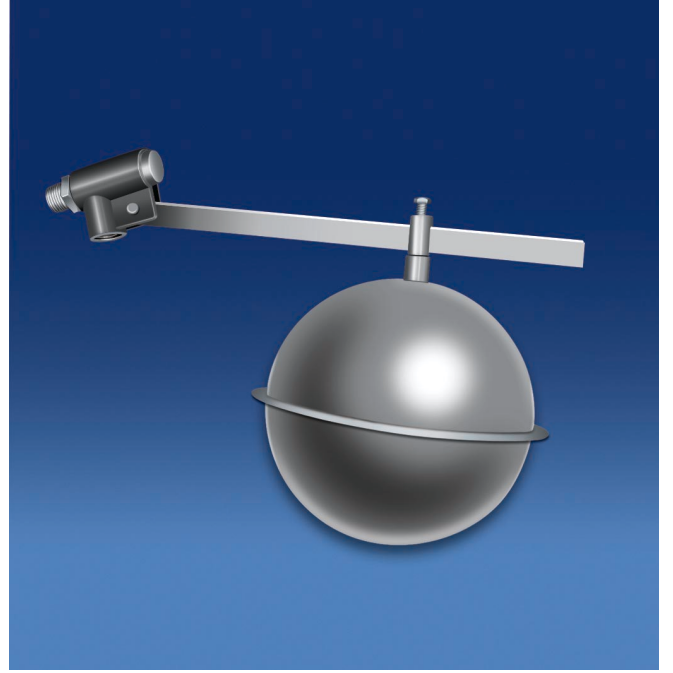
KTS 50

ŞAMANDIRALI VANA FLOAT VALVE

Özellikler / Main Features:

AYVAZ KTS 50 Şamandıralı Vana, her türlü sıvı tankında seviye kontrolü için kullanılır. Talep halinde şamandıra boyutu değiştirilebilir. Agresif sıvılar için talep halinde şamandıra teflon kaplanabilir.

Suitable for all kind of fluids to control the level value by the float. On request float size can be changed and for aggressive media float can be coated by teflon.



ÇALIŞMA ŞARTLARI / OPERATING CONDITIONS

| | |
|--|--|
| Mak. Çalışma Sıcaklığı Max. Working Temp. | Max. Çalışma Basıncı Max. Working Pressure |
| 90°C (194°F) | Standart/ Standard 6 bar (85 PSI) Büyük boy/ Larger float 8 bar (115 PSI) |

| ÇAP / DIA | ØDo (mm) | ØD (mm) |
|--------------------------------------|----------|---------|
| Büyük boy şamandıra Larger float | 220 | 245 |
| Standart şamandıra Standard float | 150 | 156 |

Uygulamalar / Typical Applications:

Su ve nötr sıvılar.

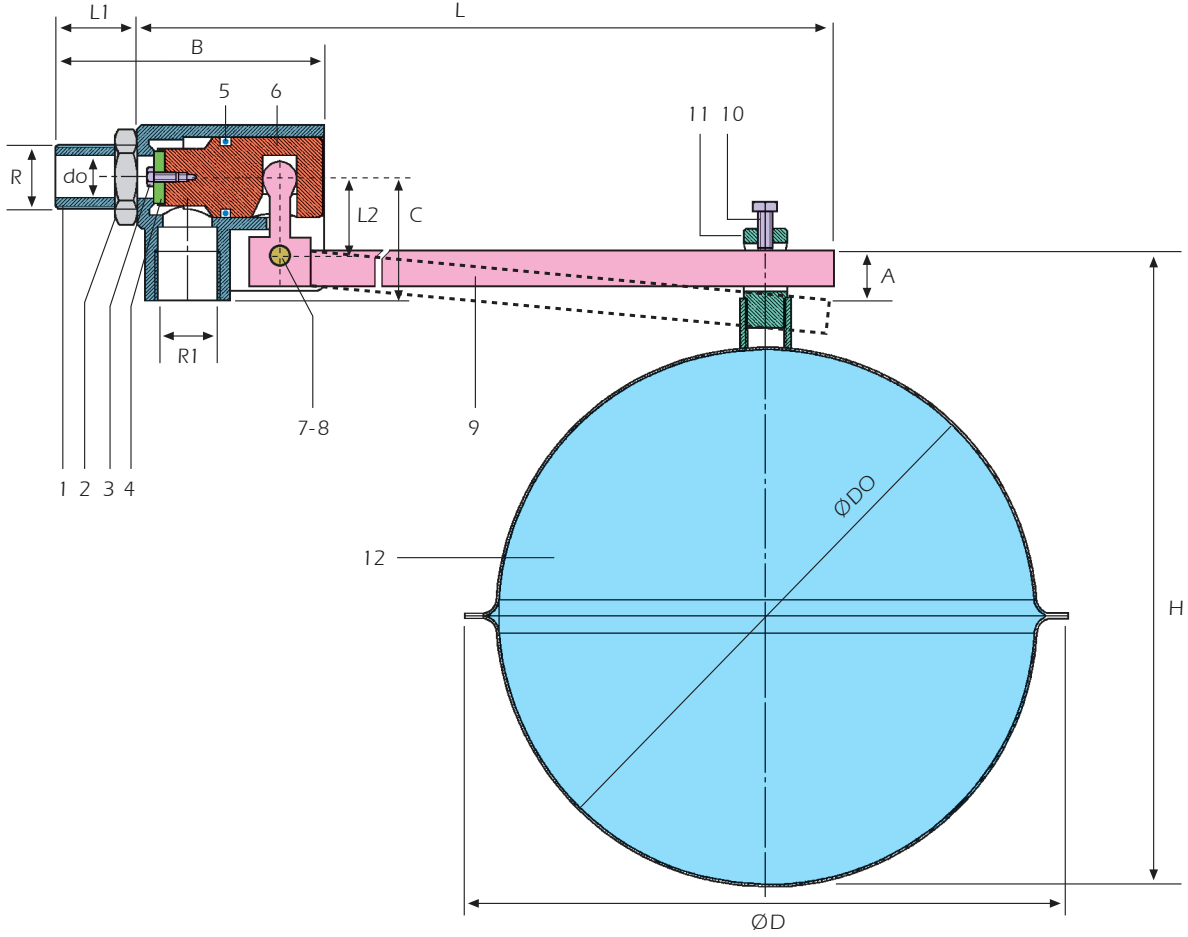
Water and neutral liquids.

Montaj / Installation:

Dikey veya yatay olarak montaj yapılabilir.

Can be installed either vertically or horizontally.

KTS 50 ŞAMANDIRALI VANA / FLOAT VALVE



YEDEK PARÇALAR / SPARE PARTS

| 1 | Gövde / Body | Hassas döküm / Casting investment |
|----|--|-----------------------------------|
| 2 | Kondens tankı bağlantı somunu / Condensate tank connection nut | AISI 304 |
| 3 | Altı köşe başlı civata / Hexagonal bolt | AISI 304 |
| 4 | Kapama valfi sızdırmazlık contası / Closing valve sealing gasket | PTFE |
| 5 | Kapama valfi / Closing valve | AISI 304 |
| 6 | O - ring / O - ring | EPDM |
| 7 | Altı köşe başlı somun / Hexagonal nut | AISI 304 |
| 8 | Altı köşe başlı civata / Hexagonal bolt | AISI 304 |
| 9 | Şamandıra hareket kolu / Float lever | AISI 304 |
| 10 | Altı köşe başlı civata / Hexagonal bolt | AISI 304 |
| 11 | Şamandıra bağlantı parçası / Float connection part | AISI 304 |
| 12 | Kondens tankı şamandırası / Float for the condensate tank | AISI 316 |

BOYUTLAR / DIMENSIONS

| | A | B | C | Ødo | ØDo | ØD | H | L | L1 | L2 | R | R1 |
|---------------------------------|----|-----|------|------|-----|-----|-----|-------|----|----|------|------|
| Büyük şamandıra Larger float | 96 | 109 | 50.5 | 17.5 | 220 | 245 | 259 | 460.5 | 24 | 32 | 3/4" | 3/4" |
| Standart Standard float | 96 | 109 | 50.5 | 17.5 | 150 | 156 | 259 | 460.5 | 24 | 32 | 3/4" | 3/4" |

Ölçüler mm'dir. / Dimensions in mm.

AYVAZ HACI AYVAZ ENDÜSTRİYEL MAMÜLLER
SANAYİ VE TİCARET A.Ş.

www.ayvaz.com

Atatürk Sanayi Bölgesi, İstasyon Mah. Mustafa İnan Cad. No: 36

34860 Hadımköy - İSTANBUL - TÜRKİYE

Tel : 90(212) 771 01 45 (pbx)

Fax: 90(212) 771 47 27 - 90(212) 771 25 60, e-mail : info @ ayvaz.com.tr

DISTRIBUTOR