

HK 23

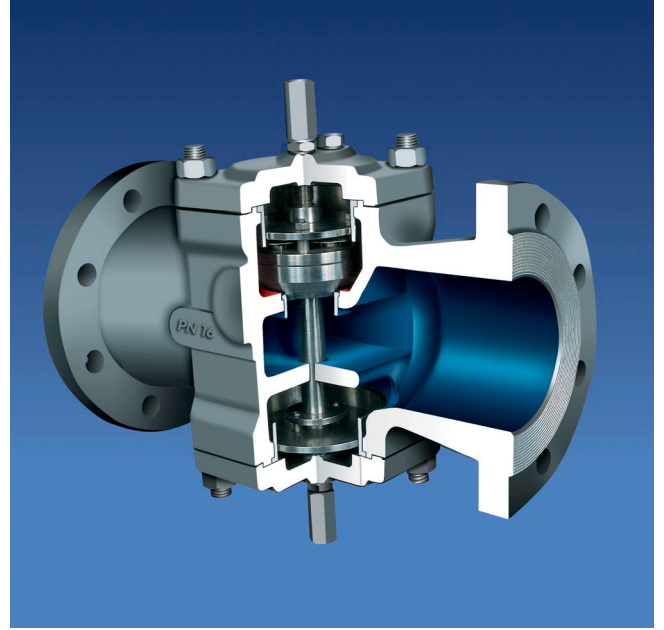
TERMOSTATİK SÜPER KONDENS ATICI

THERMOSTATIC SUPER CONDENSATE RELEASER

Özellikler / Main Features

Yüksek kapasiteli termostatik kapsüllü AYVAZ HK 23 modeli, özellikle şeker endüstrisi için üretilmiştir. Korozyon dayanımı yüksek olan termostatik kapsüllerin aynı zamanda koç darbelerine karşı direnci de çok yüksektir. İç aksamda bulunan ayar vanası, aşağı-yukarı hareket ettirilerek, kondensatın çok yüksek oranlardaki kondensatı tahliye edebilmesine olanak sağlar. 50 mm. (2") olan çaplarda 3 adet termostatik kapsül bulunur. 65 - 100 mm. çaplı olanlarda 4 adet termostatik kapsül mevcuttur. Kondens miktarı, kapsüllerin tahliye miktarını aştığında konik valf otomatik olarak ayarlandığı kadar açılır ve kondens tahliyesini sağlar. Kondensat üzerinde ayar vidası ile konik valfin sitten uzaklaşma mesafesi ayarlanarak kondens tahliye miktarı denetlenmiş olur.

HK 23 is the thermostatic pilot control for high capacities which is specially designed for sugar factories. Corrosion resistant capsules can not be damaged by waterhammer. With external adjusting device for limiting the main valve lift or ensure a minimum condensate flow rate. Traps in size of 50 mm. (2") with 3 thermostatic membrane capsules. When the condensate amount exceeds the discharge capacity of thermostatic capsules, the conic type valve operates automatically and discharges the condensate from the system. The screw on the body of trap adjusts the movement distance of the conic valve the effects the discharge capacity of the trap.



ÇALIŞMA ŞARTLARI / OPERATING CONDITIONS	
Max. Basınç / Max. Allowable Pressure PMA (bar)	25
Max. Sıcaklık / Max. Allowable Temperature TMA (°C)	300
Max. Çalışma Basıncı / Max. Operating Pressure PMO (bar)	21
Max. Fark Basıncı / Max. Differential Pressure PMD (bar)	14
Max. Çalışma Sıcaklığı / Max. Operating Temperature TMO (°C)	250

AĞIRLIKLAR / WEIGHTS			
Bağlantı şekli Connections	Flanşlı Flanged	Dişli Screwed	Kaynak B. Butt weld
Çaplar / Sizes mm	50 - 65 - 80 - 100		
Ağırlıklar / Weights kgs	17 - 28 - 31 - 56		

BAĞLANTI ŞEKLİ / CONNECTIONS		ÇAPLAR / SIZES	
Flanşlı / Flanged	DIN 2533	mm	inches
		50 - 100	2" - 4"

Uygulamalar / Typical Applications

Şeker Endüstrisi / Sugar Industry
Isıtma Bataryaları / Heating Batteries
Tavalar - Tablalar / Pans
Fırınlar / Ovens
Kurutma Silindirleri / Drying Cylinders

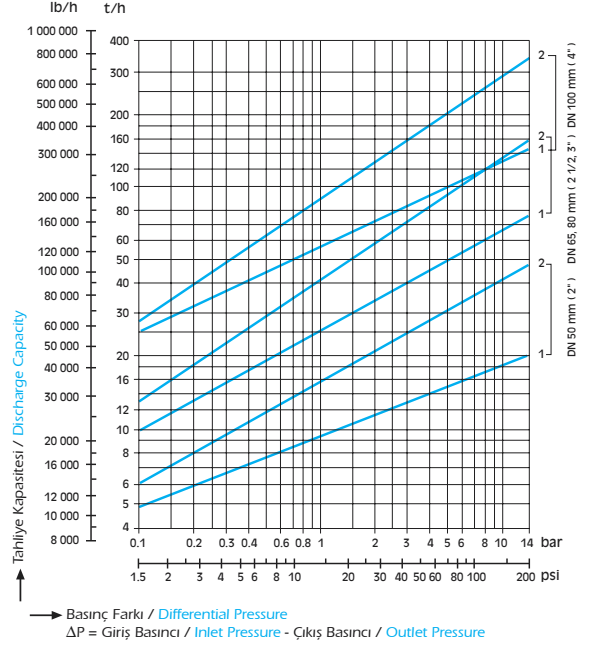
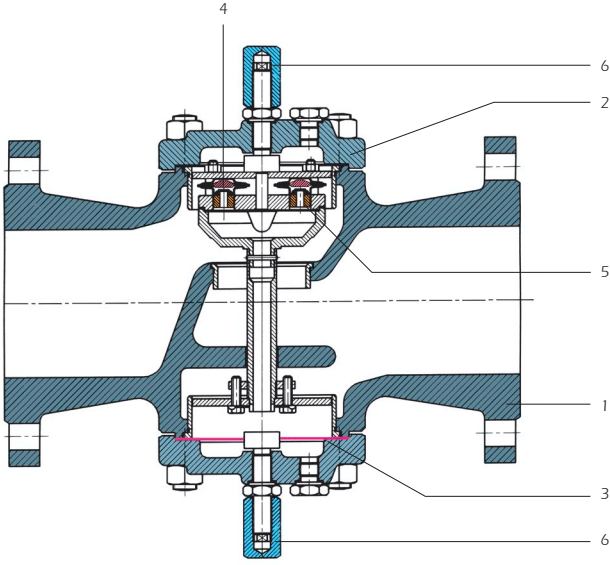
Montaj / Installation

HK 23 kondensatörlerin verimli ve uzun süre çalışabilmesi için boru hattına paralel/yatay olarak monte edilmeleri şarttır.

The steam trap should be fitted on the line horizontally for proper working.

HK 23

Tahliye Miktarları / Discharge Capacities (2" - 4")

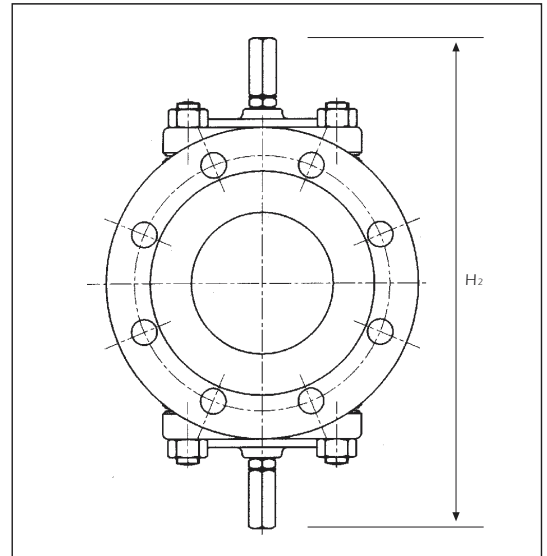
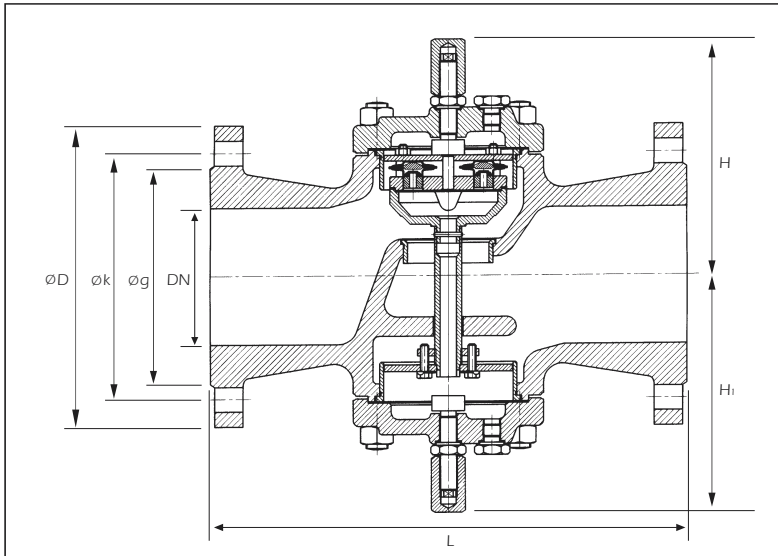


YEDEK PARÇALAR / SPARE PARTS

1	Gövde / Body	GGG. 40.3
2	Kapak / Cover	GGG. 40.3
3	Kapak Contası / Cover Gasket	Klingerit Asbestsiz / Stainless Steel
4	Termostatik Kapsül / Thermostatic Capsüle	Paslanmaz Çelik / Stainless Steel
5	Kapsül Siti / Air Vent Seat	Paslanmaz Çelik / Stainless Steel AISI 304
6	Ayar Vidası / Adjusting Screw	Paslanmaz Çelik / Stainless Steel AISI 304

BOYUTLAR / DIMENSIONS

Çap / Size	H - H1 - H2	L	D	b	k	g	i	No. Holes
50	180 - 170 - 350	230	165	20	125	102	18	4
65	180 - 170 - 350	290	185	22	145	122	18	8
80	180 - 170 - 350	310	200	24	160	138	18	8
100	180 - 188 - 368	350	235	24	190	162	23	8



AYVAZ HACI AYVAZ ENDÜSTRİYEL MAMÜLLER
 SANAYİ VE TİCARET A.Ş.

www.ayvaz.com

Atatürk Sanayi Bölgesi, İstasyon Mah. Mustafa İnan Cad. No: 36

34860 Hadımköy - İSTANBUL - TÜRKİYE

Tel : 90 (212) 771 01 45 (pbx)

Fax : 90 (212) 771 37 34 - 90 (212) 771 25 60, e-mail: info@ayvaz.com

DISTRIBUTOR