

HA 52

HAVA VE GAZ ATICI AIR AND GAS ELIMINATOR

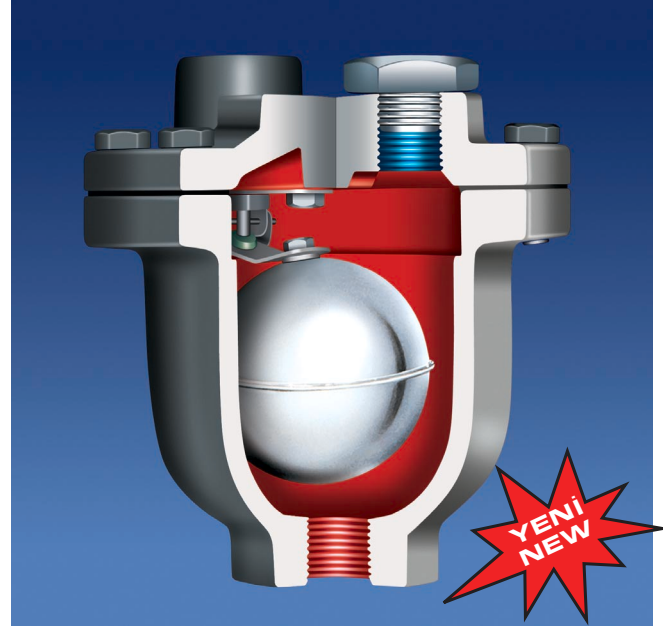
Özellikler / Main Features

Hava ve diğer kondens haline gelmeyen gazlar boru hatlarından uzaklaştırılmadığı sürece, sıvı taşıyan bu sistemler gerektiği gibi çalışmazlar. AYVAZ HA 52 Hava ve Gaz Atıcılar, sirkülasyonun engellenmesi, korozyon ve ses oluşumu, sistemlerin tıkanması ve pompaların aşınması gibi istenmeyen durumları önlerler. Sıcak su, soğuk su ve diğer sıvı taşıyan sistemlerde farklı boyutlarda hizmet verirler. AYVAZ HA 52 Hava ve Gaz Atıcılar, gerektiğinde boru bağlantıları bozulmadan sökülüp bakım görebilirler.

Any system filled with water or other liquids will not function correctly unless air and other incondensable gases are removed.

AYVAZ HA 52 Air and Gas Eliminators prevent air and other gases from retarding circulation, causing corrosion and noise, inhibiting the filling of systems or priming of pumps.

They are available in a variety of designs for hot water, cold water and many other liquid systems. AYVAZ HA 52 Air and Gas Eliminators can easily be dismantled for servicing, usually without disturbing pipe connections.



ÇALIŞMA ŞARTLARI / OPERATING CONDITIONS	Cast Iron Body
Max. Basınç / Max. Allowable Pressure PMA (bar)	25
Max. Sıcaklık / Max. Allowable Temperature TMA (°C)	250
Max. Çalışma Basıncı / Max. Operating Pressure PMO (bar)	16
Max. Fark Basıncı / Max. Differential Pressure PMD (bar)	14
Max. Çalışma Sıcaklığı / Max. Operating Temperature TMO (°C)	200

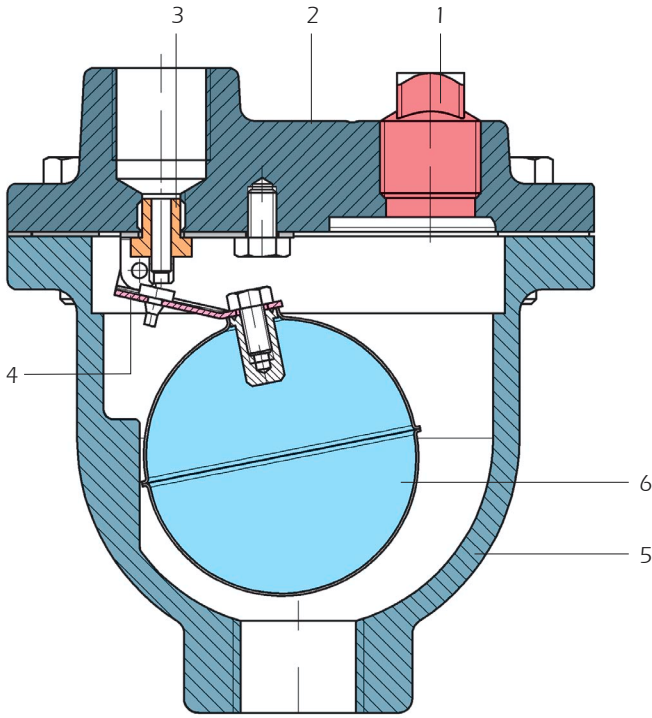
AĞIRLIKLAR / WEIGHTS			
Bağlantı şekli / Connections	Flanşlı Flanged	Dişli Screwed	Kaynak B. Butt weld
Çaplar / Sizes mm		1/2"	
Ağırlıklar / Weights kg		3.2	

BAĞLANTI ŞEKLİ / CONNECTIONS	
Dişli / Screwed	NPT acc. to ANSI B1 20.1 BSP acc. to BS 21

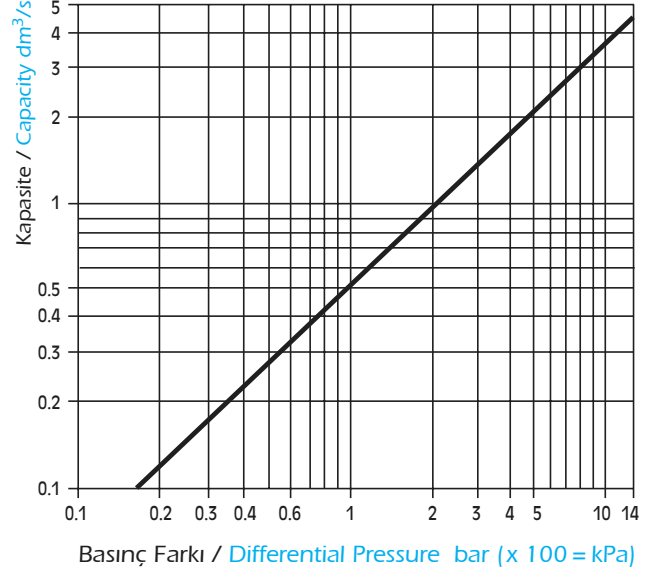
Uygulamalar / Typical Applications

Hava ve Gaz Sistemleri / Air and Gas Systems

HA 52

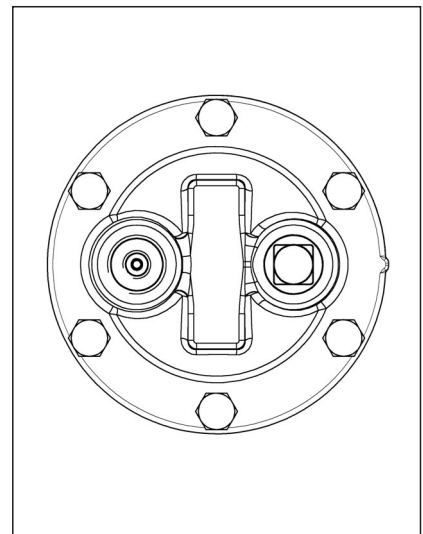
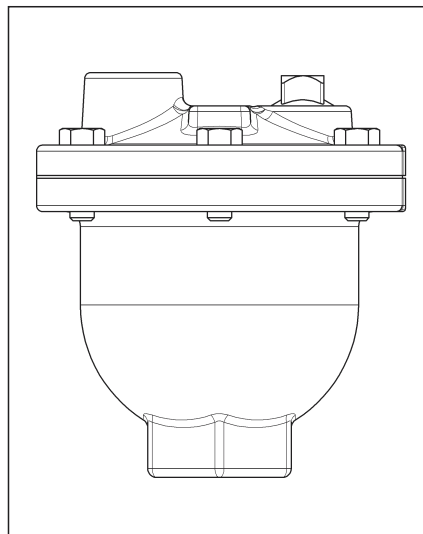
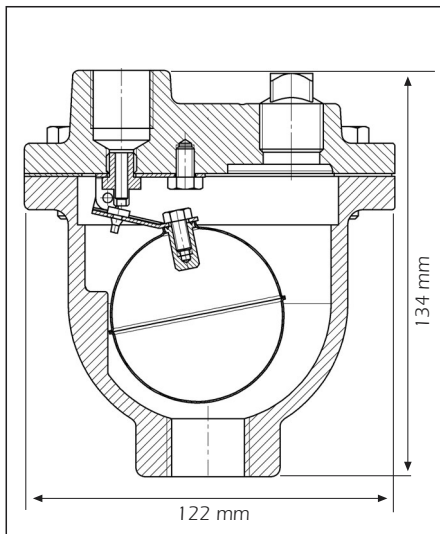


Tahliye Miktarları / Discharge Capacities



MALZEMELER / MATERIALS

1	Balans Tapası / Balancing Plug	St 37
2	Kapak / Cover	GGG 40.3
3	Şamandıra Siti / Float Seat	AISI 304
4	Şamandıra Kolu / Float Lever	AISI 304
5	Gövde / Body	GGG 40.3
6	Şamandıra / Float	AISI 316 L



AYVAZ HACI AYVAZ ENDÜSTRİYEL MAMÜLLER
SANAYİ VE TİCARET A.Ş.
www.ayvaz.com

Atatürk Sanayi Bölgesi, İstasyon Mah. Mustafa İnan Cad. No: 36

34860 Hadımköy - İSTANBUL - TÜRKİYE

Tel : 90(212) 771 01 45 (pbx)

Fax: 90(212) 771 37 34 - 90(212) 771 25 60, e-mail : info@ayvaz.com.tr

DİSTRİBÜTÖR