



GV-16 / GV-25 / GV-40

GLOB VANA

GENEL ÖZELLİKLER

Yüksek basınç ve sıcaklığa dayanıklı yapısı vasıtasıyla Ayvaz glob vanaları endüstriye uygulamalarda oldukça geniş bir kullanım alanına sahiptirler. Ayvaz glob vanaları düz akış tipli olup tasarımları, gövde, kapak, mil ve volandan oluşmaktadır, dışarıya karşı conta içerideyse sit vasıtasıyla sızdırmazlık sağlanır.

Glob vanalar isimlerini küresel şeklindeki gövdelerinden almışlardır. Gövde iç bir bölme vasıtasıyla iki parçaya bölünmüştür. Ayvaz glob vanaları düz akış tipinde, dikey milli ve T modelli vanalardır. Temel olarak, glob vanalar akışı (açma-kapama) diskin sit üzerindeki hareketi vasıtasıyla düzenlenirler. Disk, volan vasıtasıyla kontrol edilen dişli bir mile bağlantılır, bu vasıtayla disk hareketi de volan tarafından sağlanmaktadır. Kusursuz gövde ve disk tasarımı vasıtasıyla, Ayvaz glob vanaları boru hatlarında pürüzsüz laminar bir akış sağlarlar. Glob tipi vanalar türbülans, iç korozyon ve basınç kayıplarına karşı da üstün dirence sahiptirler.

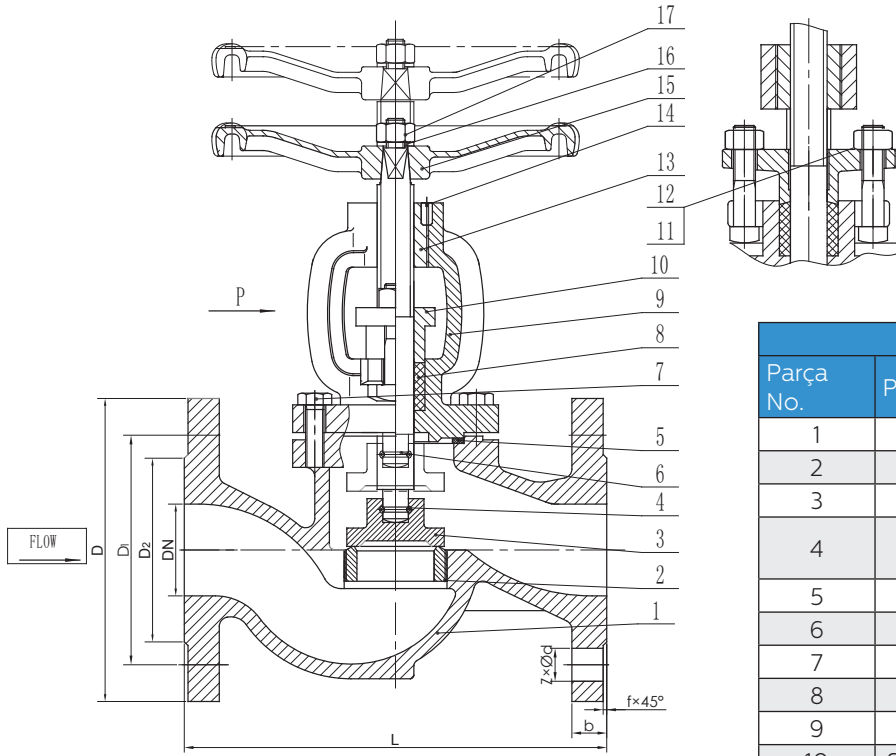
Kullanım Alanları

- Buhar kazanları ve buhar sistemleri
- Kaynar su sistemleri
- Sıcak ve soğuk su sistemleri
- Basıçlı hava sistemleri
- Kimyasal akışkanlar (Asidik ve alkali olmayan akışkanlar)
- Amonyak ve yağ transferi



		GV-16	GV-25	GV-40
ÜRÜN ÖZELLİKLERİ	Gövde	GG-25 Pik Döküm	GGG 40.3 Sfero Döküm	GSC-25 Çelik Döküm
	Sit	Paslanmaz Çelik AISI 304	Paslanmaz Çelik AISI 304	Paslanmaz Çelik AISI 304
	Disk	Paslanmaz Çelik AISI 304	Paslanmaz Çelik AISI 304	Paslanmaz Çelik AISI 304
	Bağlantı	Flanşlı	Flanşlı	Flanşlı
	Maks. Çal. Sıcaklığı	200°C	250°C	300°C
	Maks. Çalışma Basıncı	16 bar	25 bar	40 bar

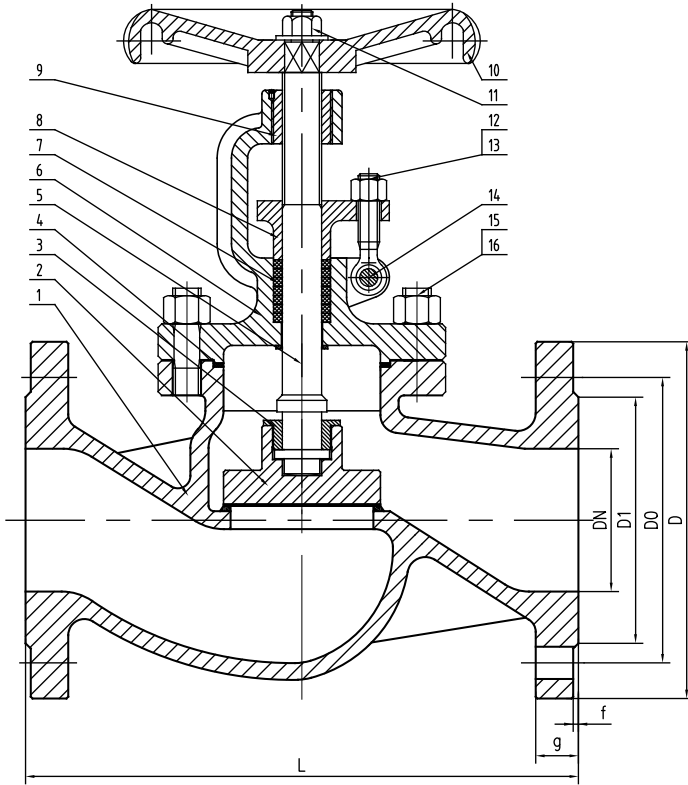
GV-16 GLOB VANA



MALZEME LİSTESİ GV-16		
Parça No.	Parça İsmi	Malzeme
1	Gövde	GG-25 Pik Döküm
2	Sit Ring	Z2Cr13
3	Disk	Z2Cr13/A105
4	Paslanmaz Çelik Ring	SS 304
5	Conta	Grafit
6	Mil	2Cr13
7	Cıvata	Steel 35
8	Conta	Grafit
9	Kapak	DI GGG50
10	Salmastra Bezi	CI GG25
11	Cıvata	Steel 35
12	Somun	Steel 25
13	Mil Contası	Bronze ZQA1 9-4
14	Vida	Steel 35
15	El Çarkı	DI GGG50.3
16	Pul	Steel Q235
17	Somun	Steel 25

BOYUTLAR		GV-16					
PN	DN	L	D	D1	D2	b-f	Z-Ød
16	15	130±2	95	65	46	14-2	4-Ø14
16	20	150±2	105	75	56	16-2	4-Ø14
16	25	160±2	115	85	65	16-2	4-Ø14
16	32	180±2	140	100	76	18-2	4-Ø19
16	40	200±2	150	110	84	18-2	4-Ø19
16	50	230±2	165	125	99	20-2	4-Ø19
16	65	290±2	185	145	118	20-2	4-Ø19
16	80	310±2	200	160	132	22-2	8-Ø19
16	100	350±2	220	180	156	24-2	8-Ø19
16	125	400±2	250	210	184	26-2	8-Ø19
16	150	480±2	285	240	211	26-2	8-Ø23
16	200	600±2	340	295	266	30-2	12-Ø23

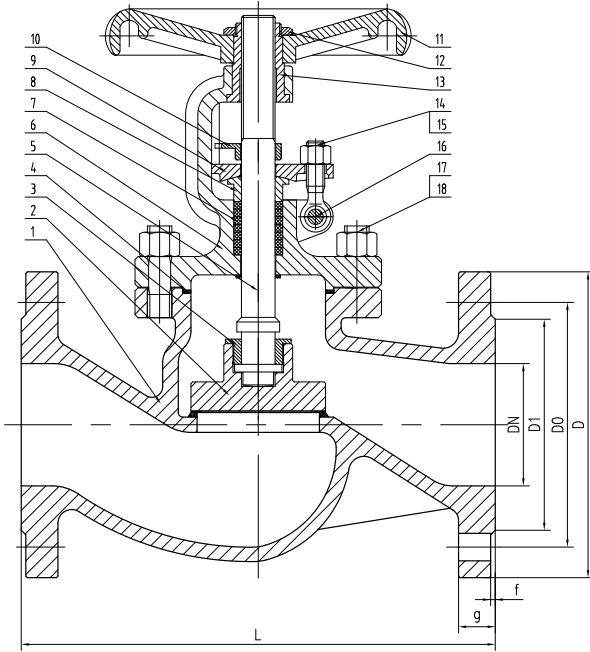
GV-25 GLOB VANA



MALZEME LİSTESİ GV-25		
Parça No.	Parça İsmi	Malzeme
1	Gövde	GGG 40.3 Sfero Döküm
2	Disk	A105+13Cr
3	Disk Kapağı	35#
4	Conta	Grafit
5	Mil Contası	2Cr13
6	Kapak	WCB
7	Conta	Grafit
8	Salmastra	WCB
9	Somun	A194 2H
10	El Çarkı	Dökme Demir
11	Somun	A194 2H
12	Anahtar Cıvata	A193 B7
13	Somun	A194 2H
14	Pin	35#
15	Cıvata	A193 B7
16	Somun	A194 2H

BOYUTLAR		GV-25						
PN	DN	L	D	D0	D1	g	f	nxđ
25	15	130	95	65	45	16	2	4x14
25	20	150	105	75	58	18	2	4x14
25	25	160	115	85	68	18	2	4x14
25	32	180	140	100	78	18	2	4x18
25	40	200	150	110	88	18	3	4x18
25	50	230	165	125	102	20	3	4x18
25	65	290	185	145	122	22	3	8x18
25	80	310	200	160	138	24	3	8x18
25	100	350	235	190	162	24	3	8x22
25	125	400	270	220	188	26	3	8x26
25	150	480	300	250	218	28	3	8x26
25	200	600	360	310	278	30	3	12x26

GV-40 GLOB VANA



MALZEME LİSTESİ GV-40		
Parça No.	Parça İsmi	Malzeme
1	Gövde	GSC-25 Çelik Döküm
2	Disk	A105+13Cr
3	Disk Kapağı	35#
4	Conta	Grafit
5	Mil Contası	2Cr13
6	Kapak	WCB
7	Conta	Grafit
8	Salmastra	1Cr13
9	Salmastra Kapağı	WCB
10	Located Block	Albronz
11	El Çarkı	Dökme Demir
12	Kilit Somunu	35#
13	Somun	A194 2H
14	Anahtar Cıvata	A193 B7
15	Somun	A194 2H
16	Pin	35#
17	Cıvata	A193 B7
18	Somun	A194 2H

BOYUTLAR		GV-40						
PN	DN	L	D	D0	D1	g	f	nxd
40	15	130	95	65	45	16	2	4x14
40	20	150	105	75	58	18	2	4x14
40	25	160	115	85	68	18	2	4x14
40	32	180	140	100	78	18	2	4x18
40	40	200	150	110	88	18	3	4x18
40	50	230	165	125	102	20	3	4x18
40	65	290	185	145	122	22	3	8x18
40	80	310	200	160	138	24	3	8x18
40	100	350	235	190	162	24	3	8x22
40	125	400	270	220	188	26	3	8x26
40	150	480	300	250	218	28	3	8x26
40	200	600	375	320	285	34	3	12x30

