

CV-10/S1-S2

DİSKO ÇEKVALF

GENEL ÖZELLİKLER

Çekvalfler genel maksatlı armatürler olup, sıvılar, gazlar ve buhar için uygulama alanları vardır. İşletme emniyetini yükseltirler ve duruma göre komplike armatürlerin yerine geçebilirler. Böyle bir armatürün kullanımı montaj mesafesinin ve montaj zamanının kısa olması, yerden tasarruf sağlaması gibi özelliklerinden dolayı Ayvaz ÇV10/S1 - S2 Disko Çekvalfi avantajlı hale getirir.

Çekvalflerin çalışan parçası menteşeli bir diskdir. Bu disk, tek yönde menteşe pimi üzerinde serbestçe hareket edebilir. Otomatik olarak akışkan hareketi ile çalışır. Akışkan bir yönde akarken, disk açılarak geçişe müsaade eder. Ters yönde akış halinde ise disk kapanır. Böylece çekvalfin takıldığı hat üzerinde akış tek yönlü olur.

Bağlantılar:

Wafer tip

Montaj:

Montaj her pozisyonda yapılır.

Maks. Çalışma Basıncı: 40 bar

Maks. Çalışma Sıcaklığı: 300°C

Uygulamalar:

- Demir, çelik, maden endüstrisi
- Isıtma, havalandırma boru hatları
- Mineral ve yağ endüstrisi
- Ağaç işleri ve kağıt endüstrisi
- Tekstil endüstrisi
- Su, kondens ve buhar hatları
- Gemi inşaatları

O- ring Kullanımında Çalışma Şartları:

EPDM (etilen propilen) O - ring:

-50°C den + 150°C'ye

Su, kondens ve buhar için

FKM (floro plastik) O-ring:

-25°C'den +200°C'ye

Yağlar, gazlar ve hava için

(Opsiyonel olarak yapılmaktadır.)

ÇAPLAR	
DN (mm)	inch
15-100	1/2" - 4"

BAĞLANTILAR	
ÇV 10/S1	ÇV 10/S2
Flanşlararası BS 10 tablolar D, E DIN 2501 (PN/10/16/40) ANSI B 16,1 sınıfı 125 FF	Flanşlararası BS 10 tablolar D, E, F, J DIN 2501 (PN/6/10/16/40) ANSI B 16,1 sınıfı 125 FF

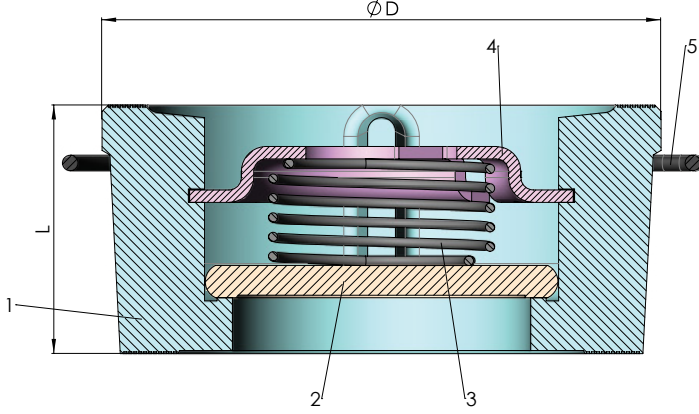
ÇALIŞMA ŞARTLARI	
Nominal Basıncı (PN)	40
Min. Sıcaklık (°C)	-10
Max. Çalışma basıncı (bar)	40-38-37
Basınca Bağlı Sıcaklık (°C)	100-200-300

AĞIRLIKLAR									
Bağlantı Şekli	Flanşlı								
Çaplar (mm)	15	20	25	32	40	50	65	80	100
Ağırlıklar (kg)	0,08	0,13	0,18	0,33	0,54	0,89	1,2	2,1	3,1



CV-10/S1-S2 DİSKO ÇEKVALF

Grafik üzerindeki eğriler 20°C'deki su için geçerlidir. Basınç düşüm grafiğinin diğer akışkanlar için de kullanılabilmesi için akışkanın hacminin su akış hacmine karışımı hesaplanmalıdır. Grafikteki değerler yatay akıştaki yaylı valfler için geçerlidir.



YEDEK PARÇALAR		CV 10/S1	CV 10/S2
1	Gövde	AISI 304 Paslanmaz Çelik	AISI 316 Paslanmaz Çelik
2	Disk	AISI 304 Paslanmaz Çelik	AISI 316 Paslanmaz Çelik
3	Segman	AISI 304 Paslanmaz Çelik	AISI 316 Paslanmaz Çelik
4	Yay	AISI 304 Paslanmaz Çelik	AISI 316 Paslanmaz Çelik
5	Merkezlleme Çemberi	AISI 304 Paslanmaz Çelik	AISI 316 Paslanmaz Çelik

BOYUTLAR										
Çap mm	15	20	25	32	40	50	65	80	100	
L (mm)	16	19	21	27	31	40	46	50	60	
D (mm)	39	46	54	70	80	96	113	130	150	

AÇMA BASINÇLARI M BAR				
DN	Akış Yönü			
	Yaysız ↑	Yaylı		
		↑	⇒	↓
15	2.5	25	22.5	20
20	2.5	25	22.5	20
25	2.5	25	22.5	20
32	3.5	27	23.5	20
40	4	28	24	20
50	4.5	29	24.5	20
65	5	30	25	20
80	5.5	31	25.5	20
100	6.5	33	26.5	20

Basınç Düşümü Grafiği

