

ÇV-10P

DİSKO ÇEKVALF / PİRİNÇ

GENEL ÖZELLİKLER

Çekvalfler genel maksatlı armatürler olup, sıvılar, gazlar ve buhar için uygulama alanları vardır. İşletme emniyetini yükseltirler ve duruma göre komplike armatürlerin yerine geçebilirler. Böyle bir armatürün kullanımı montaj mesafesinin ve montaj zamanının kısa olması, yerden tasarruf sağlaması gibi özelliklerinden dolayı Ayvaz ÇV 10P Disko Çekvalfi avantajlı hale getirir.

Çekvalflerin çalışan parçası menteşeli bir diskidir. Bu disk, tek yönde menteşe pimi üzerinde serbestçe hareket edebilir. Otomatik olarak akışkan hareketi ile çalışır. Akışkan bir yönde akarken, disk açılarak geçişe müsaade eder. Ters yönde akış halinde ise disk kapanır. Böylece çekvalfin takıldığı hat üzerinde akış tek yönlü olur.

Malzeme Yapısı:

Gövde: MS58 Pirinç
İç aksam: AISI 316L Komple P. Çelik
Yay, Disk, Segman: Paslanmaz Çelik

Bağlantılar:

Wafer tip

Nominal Çap:

DN15 (1/2") – DN100 (4")

Basınç Değerleri:

Maks. 16 bar' a kadar

Sıcaklık Aralığı:

Malzeme yapısına göre
-10°C'den 250°C'ye kadar.

Uygulamalar:

- Demir, çelik, maden endüstrisi
- Isıtma, havalandırma boru hatları
- Mineral ve yağ endüstrisi
- Ağaç işleri ve kağıt endüstrisi
- Tekstil endüstrisi
- Su, kondens ve buhar hatları
- Gemi inşaatları

ÇAPLAR	
DN (mm)	inch
15-100	1/2" - 4"

BAĞLANTILAR	
ÇV-10P	
Flanşlararası	
BS 10 tablolar D, E, F	
DIN 2501 (PN/10/16/40)	
ANSI B 16,1 sınıfı 125 FF	

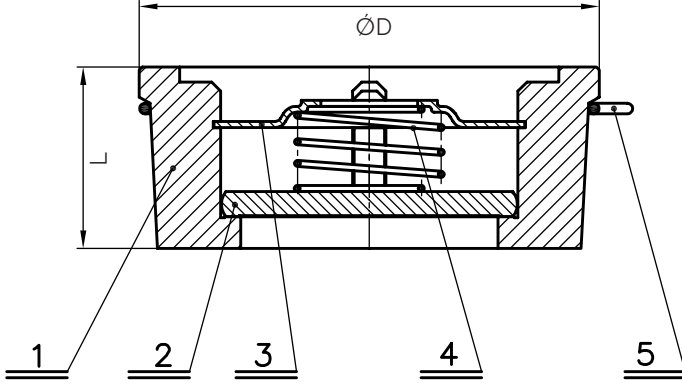
AĞIRLIKLAR									
Bağlantı Şekli	Flanşlı								
Çaplar (mm)	15	20	25	32	40	50	65	80	100
Ağırlıklar (kg)	0,09	0,12	0,19	0,36	0,55	0,95	1,26	2,18	3,26

Montaj her pozisyonda yapılır.



ÇV-10P DİSKO ÇEKVALF / PİRİNÇ

Grafik üzerindeki eğriler 20°C'deki su için geçerlidir. Basınç düşüm grafiğinin diğer akışkanlar için de kullanılabilmesi için akışkanın hacminin su akış hacmine karışımı hesaplanmalıdır. Grafikteki değerler yatay akıştaki yaylı valfler için geçerlidir.



YEDEK PARÇALAR		CV 10/S1
1	Gövde	MS58 Pirinç
2	Disk	AISI 304 Paslanmaz Çelik
3	Yay Baskı Segmanı	AISI 304 Paslanmaz Çelik
4	Disk Baskı Segmanı	AISI 304 Paslanmaz Çelik
5	Merkezleme Çemberi	AISI 304 Paslanmaz Çelik

BOYUTLAR										
Çap mm	15	20	25	32	40	50	65	80	100	
L (mm)	16	19	21	27	31	40	46	50	60	
D (mm)	39	46	54	70	80	96	113	130	150	

AÇMA BASINÇLARI M BAR				
DN	Akış Yönü			
	Yaysız ↑	Yaylı		
		↑	⇒	↓
15	2.5	25	22.5	20
20	2.5	25	22.5	20
25	2.5	25	22.5	20
32	3.5	27	23.5	20
40	4	28	24	20
50	4.5	29	24.5	20
65	5	30	25	20
80	5.5	31	25.5	20
100	6.5	33	26.5	20

Basınç Düşümü Grafiği

