

C 4

SEVİYE ŞALTERİ FLOAT SWITCH

Özellikler / Main Features

Sıvı seviyesinin hareketleri şamandıra ile mekanik harekete dönüştürülerek, çift kutuplu iki miknatısa iletilerek mikro anahtar aracılığı ile açık/kapalı elektrik kontağı sağlar. Bu kontaklar vasıtasıyla pompa, selenoid vana, motorlu vana, alarm düzenleri vb. cihazlara komut verilerek sistemin kesintisiz, verimli ve emniyetli çalışması sağlanır.

- Manyetik çalışma özelliği
- Geniş ayar imkanı
- Salamastrasız konstrüksiyon
- Uzun ömür
- Komple paslanmaz çelik aksam

The rising or falling liquid level moves the float up or down. A micro switch is activated by means of 2 magnets when it passes through the contact points, the operation depends on the connection type.

- Magnetic operation
- A wide range of control
- Long service life
- Complete stainless steel westside.



**BUREAU
VERITAS**

Not: / Remark:

- BV onaylı tipimiz komple teflon kaplıdır.
- PN 6 tipimiz komple paslanmaz çeliktir.
- PN 16 tipimizde flanş malzemesi karbon çeliktir.
- BV approved type is complete teflon coated.
- PN 6 type is complete stainless steel.
- PN 16 type has carbon steel flanges.



ÇALIŞMA ŞARTLARI / OPERATING CONDITIONS

Çalışma Sıcaklığı / Operating Temperature (°C)	150
Çalışma Basıncı / Operating Pressure (bar)	6 / 16
Bağlantı tipi / Connection	Kare flanşlı / Square blind flanged

Uygulamalar / Typical Applications

Tüm basınçlı ve basınçsız kaplar

Tatlı su tankları

Pis su tankları

Yakıt tankları

Buhar jeneratörleri

Hidroforlar

Su arıtma sistemleri

Küçük buhar kazanları

Sıcak su kazanları

Asit tankları

Water storage tanks

Wastewater tanks

Fuel tanks

Small boilers

Condensate tanks

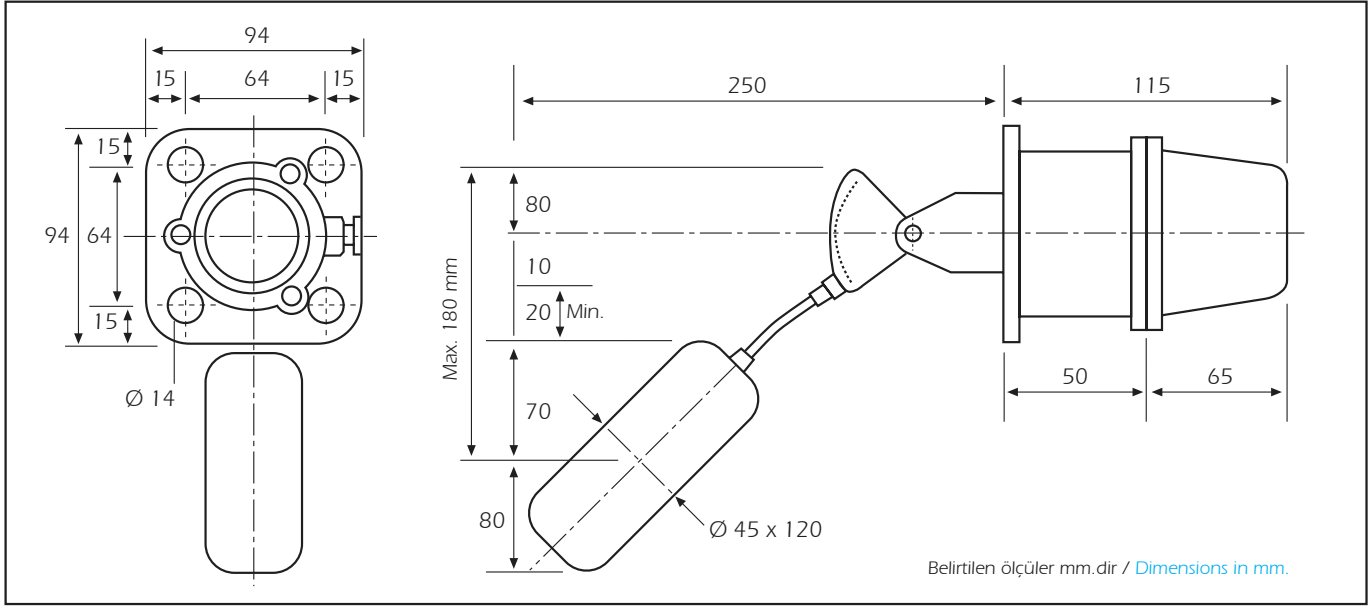
Chemical storage vessels

Montaj / Installation

C 4 Şalterler direkt kazana monte edilebildiği gibi kolay sökölüp takılabilmesi açısından kuyruklu flanş ile de monte edilebilirler.

C 4 Float Switch may be connected to the tank or vessel by using a welding neck flange.

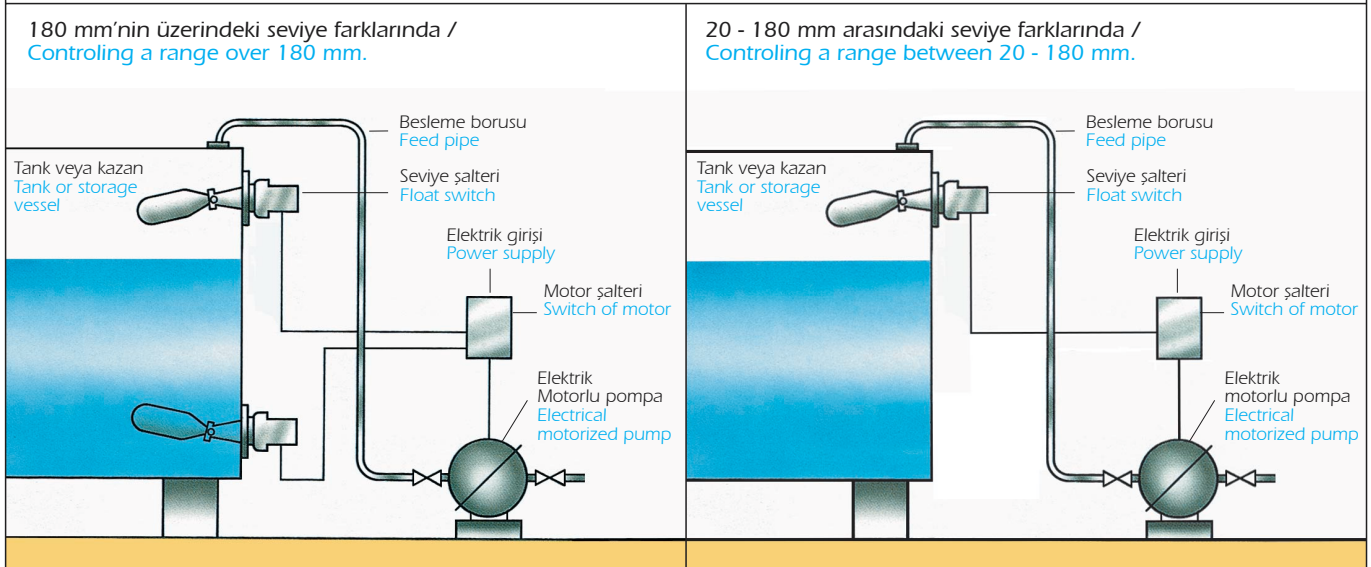
C 4



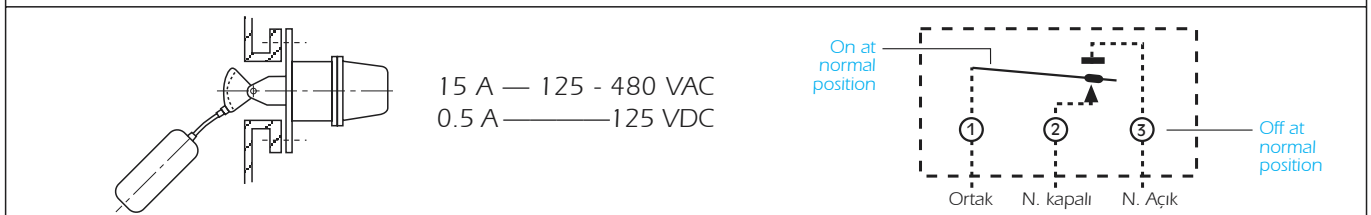
YEDEK PARÇALAR / SPARE PARTS

Şamandıra / Float	Paslanmaz Çelik / Stainless Steel AISI 316
Flanş / Flange	Paslanmaz Çelik / Stainless Steel AISI 316
Kapak / Cover	Alüminyum Enjeksiyon / Aluminium Injection
Mikroanahtar / Microswitches	16 A (normalde açık veya kapalı) / 16 A (normally open or closed)

UYGULAMA ÖRNEKLERİ / APPLICATION EXAMPLES



MİKROANAHTAR BAĞLANTI ŞEMASI / FEATURES OF MICROSWITCH



AYVAZ HACI AYVAZ ENDÜSTRİYEL MAMÜLLER
SANAYİ VE TİCARET A.Ş.
www.ayvaz.com

Atatürk Sanayi Bölgesi, İstasyon Mah. Mustafa İnan Cad. No: 36
34860 Hadımköy - İSTANBUL - TÜRKİYE
Tel : 90 (212) 771 01 45 (pbx)
Fax : 90 (212) 771 37 34 - 90 (212) 771 25 60, e-mail: info@ayvaz.com

DISTRIBUTOR