

BIÇAKLI SÜRGÜLÜ VANA BV-16

Çalışma Şekli

Sürgülü vanalar; akışkan geçişini, iki sızdırmazlık halkası arasında, geçiş yönüne dik olarak kayan bir bıçak (sürgü) ile kapatıp, açarak görevlerini yerine getirirler. Tam açık veya tam kapalı olarak çalışmaları tercih edilir. Hassas akış kontrolü için uygun değillerdir.

Kullanım Alanları ve Sızdırmazlık

Daha çok lifli akışkanlarda, örneğin kâğıt sanayi ve atık su hatlarında, kullanılmaya uygun bir vana çeşididir. Tek parçalı gövdesi ve elastomer (EPDM, NBR, NR) siti ile tam sızdırmazlık sağlamaktadır. Akışkan özelliğine göre metal sitli de üretilebilir.

- Kağıt Endüstrisi
- Petro Kimya Endüstrisi
- Aritma Tesisleri
- Maden Sektörü
- Kimyasal Üretim Tesisleri
- Gıda
- Kumanda sistemleri

Volanlı, dişli kutulu, zincir çarklı, pnömatik aktüatörlü ve elektrik aktüatörlü olabilir. Yükselen ve yükselmeyen milli alternatifleriyle mevcuttur.

Avantajları

- Tam açık vana, akış için direnci oldukça düşük ve düzgün bir geçiş sağlar.
- Her iki taraftan akış için de kullanılabilirler.
- Vana herhangi bir konumda monte edilebilir. Ancak, milin yere dik ve volanın üstte olması tercih edilir.
- Büyük anma çaplarında bile kısa vana boyu söz konusudur.
- Ekonomik ve rahatlıkla temin edilebilirler.
- Yüksek basınçlara uygun tipleri vardır.
- Bakımı kolaydır.

Akışkan Cinsi

Yarı katı olarak adlandırabileceğimiz tüm akışkanlarda kullanımı tercih edilmektedir.

Tahrik Şekli

Genelde el ile, pnömatik aktüatörler ile,

Anma Ölçüleri

DN 50'den DN 600'e kadar olabilmektedir.

Çalışma Sıcaklık Aralığı

Genelde -10 °C ve +110 °C aralığındadır.

Gövde Malzemesi

GGG-40 Sfero Döküm

Tesisata Bağlantı Şekli

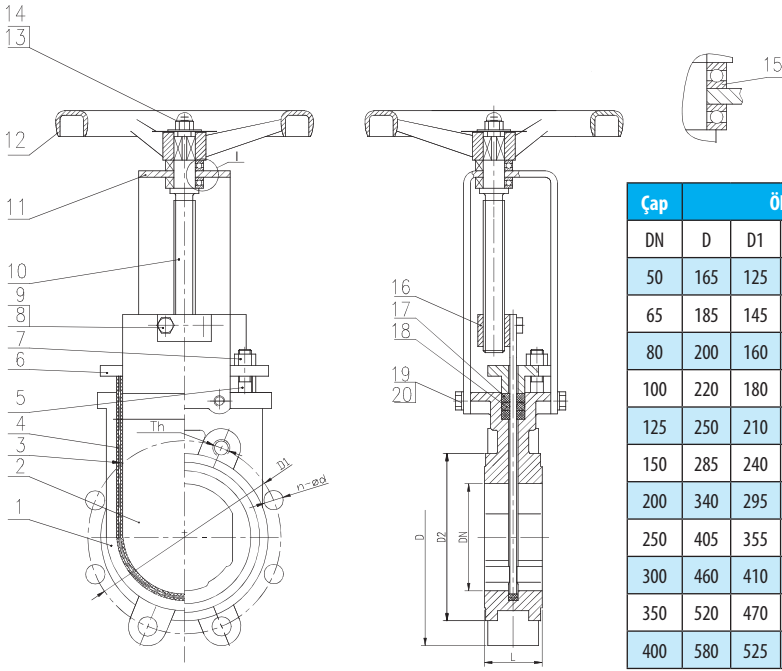
Flanşlı Bağlantı/Wafer



Vana Tipi	Biçaklı Vana
DN/NPS	DN 50 - DN 600
Çalışma Basıncı	6 - 10 - 16 bar
Flanş Bağlantısı	PN10 - PN16
Normu	TS 810/DIN2501 Flanş DIN 3202/3-K1

BIÇAKLI SÜRGÜLÜ VANA BV-16

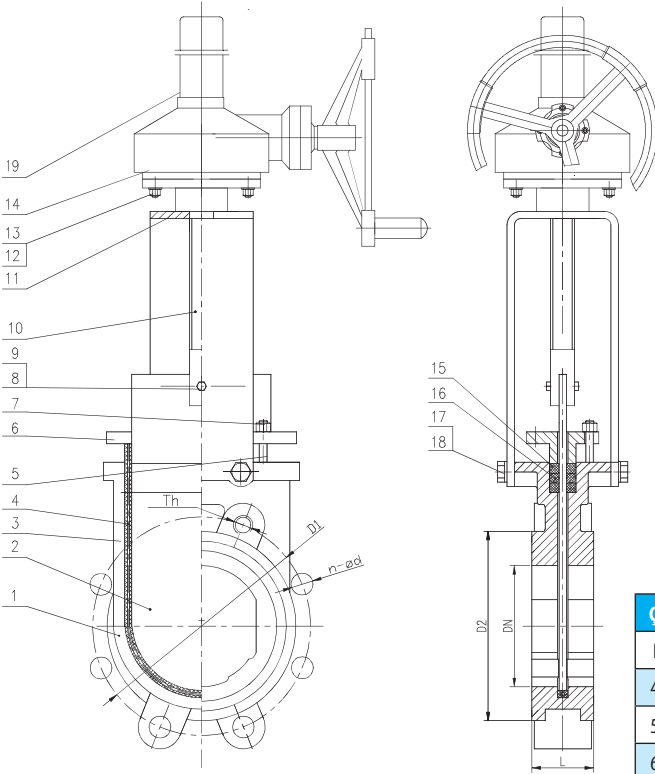
El Kumandalı Bıçak Sürgülü Vana (Opsiyon Pnömatik Pistonlu Aktüatör)



Çap	Ölçüler (mm) PN16					
DN	D	D1	D2	n-ød	Th	L
50	165	125	99	4-019	M16	48
65	185	145	118	4-019	M16	48
80	200	160	132	8-019	M16	51
100	220	180	156	8-019	M16	51
125	250	210	184	8-019	M16	57
150	285	240	211	8-023	M20	57
200	340	295	266	12-023	M20	70
250	405	355	319	12-028	M24	70
300	460	410	370	12-028	M24	76
350	520	470	429	16-028	M24	76
400	580	525	480	16-031	M27	89

No.	Parça Adı	Malzeme
18	Cıvata Somunu	Paslanmaz Çelik
17	Cıvata	Paslanmaz Çelik
16	O-Ring	EPDM
15	Salmastra	Grafit
14	Dişli	Montaj
13	Cıvata Somunu	Paslanmaz Çelik
12	Cıvata	Paslanmaz Çelik
11	Conta	A3
10	Mil	A182 F304
9	Cıvata Somunu	Paslanmaz Çelik
8	Cıvata	Paslanmaz Çelik
7	Cıvata Somunu	Paslanmaz Çelik
6	Salmastra Bileziği	GGG-40
5	Cıvata	Paslanmaz Çelik
4	Tel	SS304
3	Sit Halkası	EPDM
2	Bıçak	SS304
1	Gövde	GGG-40

Redüktörlü Bıçak Sürgülü Vana



Çap	Ölçüler (mm) PN16					
DN	D	D1	D2	n-ød	Th	L
450	640	585	548	20-031	M27	89
500	715	650	609	20-034	M30	114
600	840	770	720	20-037	M33	114

No.	Parça Adı	Malzeme
19	Redüktör	GG-25
18	Cıvata Somunu	Paslanmaz Çelik
17	Cıvata	Paslanmaz Çelik
16	O-Ring	EPDM
15	Salmastra	Grafit
14	Dişli	Montaj
13	Cıvata Somunu	Paslanmaz Çelik
12	Cıvata	Paslanmaz Çelik
11	Conta	A3
10	Mil	A182 F304
9	Cıvata Somunu	Paslanmaz Çelik
8	Cıvata	Paslanmaz Çelik
7	Cıvata Somunu	Paslanmaz Çelik
6	Salmastra Bileziği	GGG-40
5	Cıvata	Paslanmaz Çelik
4	Tel	SS304
3	Sit Halkası	EPDM
2	Bıçak	SS304
1	Gövde	GGG-40