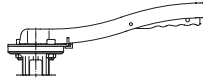
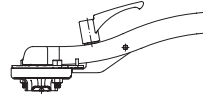


ARI-ZIVA®-Z - Fig. 014 - Bakım gerektirmeyen wafer tip kelebek vana - yumuşak contalı - endüstriyel

ARI-ZIVA®-G - Fig. 015 - Bakım gerektirmeyen lug tip kelebek vana - yumuşak contalı - endüstriyel

ARI-ZIVA®-Z / ARI-ZIVA®-G
çentik kollu


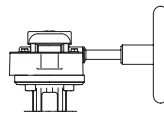
Sayfa 6

ARI-ZIVA®-Z / ARI-ZIVA®-G
çentik kollu


Sayfa 6

ARI-ZIVA®-Z / ARI-ZIVA®-G
sonsuz dişli redüktörlü

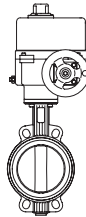
- Değişken ayarlamalı
- Kendini-kilitleme



Sayfa 6

ARI-ZIVA®-Z / ARI-ZIVA®-G
ARI-OM elektrik döner aktüatörlü

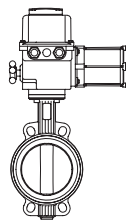
- S 2-5 Dk. kısa süreli hizmet için (Periyodik hizmet S3 30% ED)
- 230V 50Hz, 24V DC, 24V 50Hz
- Koruma sınıfı IP 67



Sayfa 7

ARI-ZIVA®-Z / ARI-ZIVA®-G
Deufra elektrik döner aktüatörlü

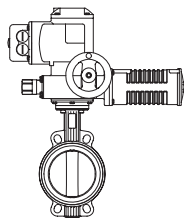
- Çalışma tipi, on/off S4 30% (S4 50% kontrol için)
- 230V 50Hz (400V 50Hz)
- Koruma sınıfı IP 67



Sayfa 8

ARI-ZIVA®-Z / ARI-ZIVA®-G
Auma elektrik döner aktüatörlü

- S 2-15 Dk. kısa süreli hizmet için (S4 25% kontrol için)
- 400V 50Hz (230V 50Hz)
- Koruma sınıfı IP 67



Sayfa 9

ARI-ZIVA®-Z / ARI-ZIVA®-G
AIR-TORQUE / bar pnömatik döner aktüatörlü

- Fonksiyon: Çift etkili
- Fonksiyon: Tek etkili, Hava kesildiğinde yay kapatır (açar)
- Çalıştırma basıncı 6 bar (=0,6 MPa)

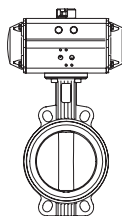
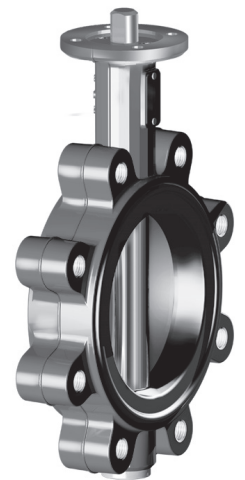

 Sayfa 10
/ 11

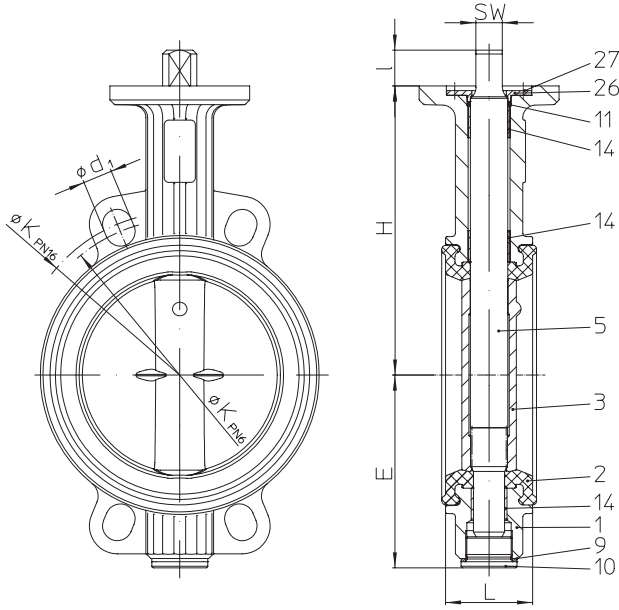
 Fig. 014 -
ARI-ZIVA®-Z

 Fig. 015 -
ARI-ZIVA®-G

Özellikler:

- Yumuşak sızdırmazlık
- Bakım-gerektirmeyen
- Mükemmel zeta-değerleri sayesinde uygun akış karakteristiği
- Sfero döküm gövde
- Yüksek kalite epoksi kaplama
- EPDM (W270) / NBR / FPM conta
- Değiştirilebilir conta, sökülebilir gövde
- 3 destekli düz geçişli mil
- Patlama korumalı mil
- Paslanmaz çelik disk
- Ortam ile temas etmeyen Şaft / Disk bağlantısı
- Alman „Enerji tasarrufu yönetmeliği -ENEV“e göre tam yalıtım mümkün
- Merkezi disk yataklaması
- Slip on flanş DIN EN 1092-1
- DIN DVGW içme suyu kayıtlı EPDM (NW6201BQ0460)
- DIN DVGW gaz kayıtlı NBR-siyah (NG4313BQ0462)
- Gıda ile temas eden madde ve malzemeler yönetmeliğine göre NBR-beyaz

ARI-ZIVA®-Z:
• Wafer tip
ARI-ZIVA®-G:
• Lug tip

- Boru-sonu vanası olarak
- Boru-hattı tek taraflı sökülebilir

Wafer tip kelebek vana - endüstriyel (Sfero döküm)


Konstrüksiyonlar	
DN25-65	DN80-100
DN125-150	DN200
DN250-300	DN350
DN400	DN500-600

Figür	Anma basıncı	Malzeme	Anma çapı	Disk	Mil
20.014	PN6	EN-JS1030 (EN-JS1049 için sorunuz)	DN25-600	1.4581	1.4021+QT veya 1.4571
21.014	PN10		DN25-600		
22.014	PN16		DN25-600		

Sit:	
• EPDM -10 °C ile +130 °C / NBR-siyah -10 °C ile +80 °C / NBR-beyaz -10 °C ile +80 °C / FPM 0 °C ile +150 °C (kızgın su için kullanıma uygun değildir)	
Maks. fark basıncı:	
• 16 bar (DN25-150) / 10 bar (DN200-600) / 10 bar (NBR-beyaz DN25-300)	
Çalıştırma düzenlemesi: (bkz. sayfa 6-11)	
• Çentik kolu / Kilit kolu / Sonsuz dişli redüktör • Elektrik aktüatör (ARI-OM, Deufra, Auma) / Pnömatik aktüatör (AIR-TORQUE, bar)	
Test:	
Sızdırmazlık kaçak testi:	• DIN EN 12266-1 Kaçak oranı A (DIN 3230 T3 Kaçak oranı 1) • EPDM DN25/32-600 içme suyu için. Kayıt.-No. NW-6201BQ0460, DIN EN 1074-1/-2'e göre
DVGW-Kayıd:	• NBR-siyah DN25/32-600 gaz için. Kayıt.-No. NG-4313BQ0462, DIN EN 13774'e göre (Çalışma aralığı - 10 °C ile + 60 °C)
Gıda ile temas eden madde ve malzemeler yönetmeliği:	• NBR-beyaz DN25-200 (EG/1935/2004'e göre)

Parçalar			
Poz.	Yd.p.	Tanım	Fig. 20./21./22.014
1		Gövde	EN-GJS-400-15, EN-JS1030 (EN-GJS-400-18U-LT, EN-JS1049 için sorunuz)
2	x	Sit	EPDM 73 / NBR 73 (siyah) / NBR 68 (beyaz) / FPM 73
3		Disk	GX5CrNiMoN19-11-2, 1.4581
5		Mil	X20Cr13+QT, 1.4021+QT X6CrNiMoTi17 12 2, 1.4571
9	x	Kapak contası	CU
10	x	Altıgen başlı dişli tapa	5.8-A2G
11	x	O-halkası	EPDM 73 / NBR 73 / FPM 73
14		Paralel burç	P1
26	x	Şaft koruması için pul	X20Cr13+QT, 1.4021+QT
27	x	Havşa başlı civata	8.8-A2G
L Yedek parçalar			

Bilgi / teknik kuralların kısıtlanmasına dikkat edilmesi gerekmektedir!

Kullanma ve montaj kılavuzu www.ari-armaturen.com adresinden indirilebilir.

Bir sistemi ya da tesisi tasarlayan mühendis, doğru vana seçiminden sorumludur.

Dayanım ve uygunluk doğrulanmalıdır (bilgi için üretici ile irtibata geçiniz, bkz. Ürün genel bakış ve Dayanım listesi).

DN	25	32	40	50	65	80	100	125	150	200	250	300	350	400	500	600
----	----	----	----	----	----	----	-----	-----	-----	-----	-----	-----	-----	-----	-----	-----

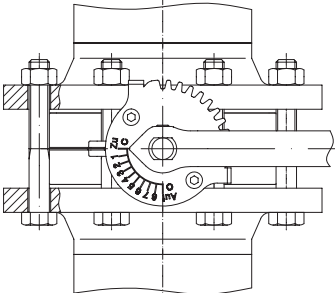
Dıştan-dışa ölçü FTF seri 20, DIN EN 558-1'e göre																	
L	(mm)	33	33	33	43	46	46	52	56	56	60	68	78	78	102	127	154

Ölçüler																	
H	(mm)	117	117	123	129	139	147	168	186	202	236	263	292	358	407	495	555
E	(mm)	58	58	66	69	81	100	109	124	140	167	203	232	257	298	356	418
I	(mm)	19	19	19	19	19	19	19	23	23	23	24	24	24	29	38	48
SW	(mm)	11	11	11	11	11	11	11	17	17	17	22	22	22	27	36	46

Kvs-değeri / Zeta-değeri																	
																Diyagram için bkz. sayfa 13.	
Kvs-değeri	(m ³ /st)	20	24	41	98	190	302	550	930	1525	3000	5000	7300	10260	13140	20750	30430
Zeta-değeri	--	1,52	2,93	2,42	1,03	0,79	0,72	0,53	0,45	0,35	0,29	0,25	0,24	0,23	0,24	0,23	0,22

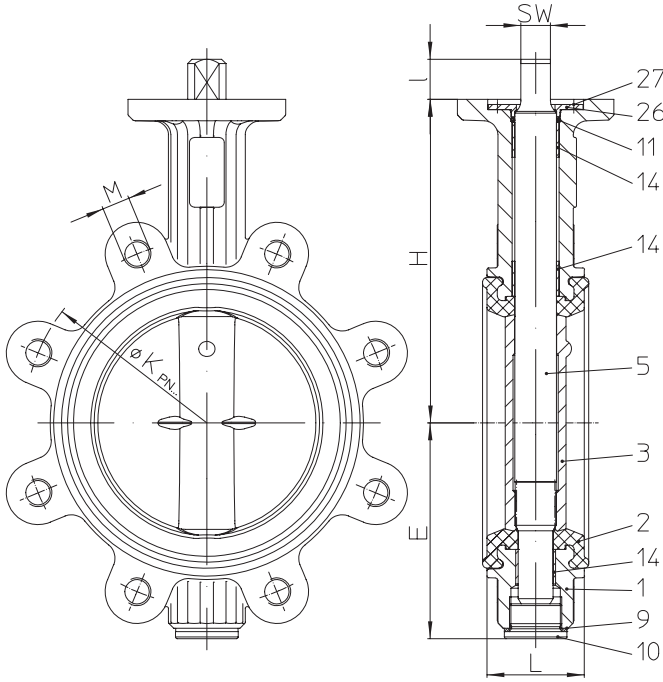
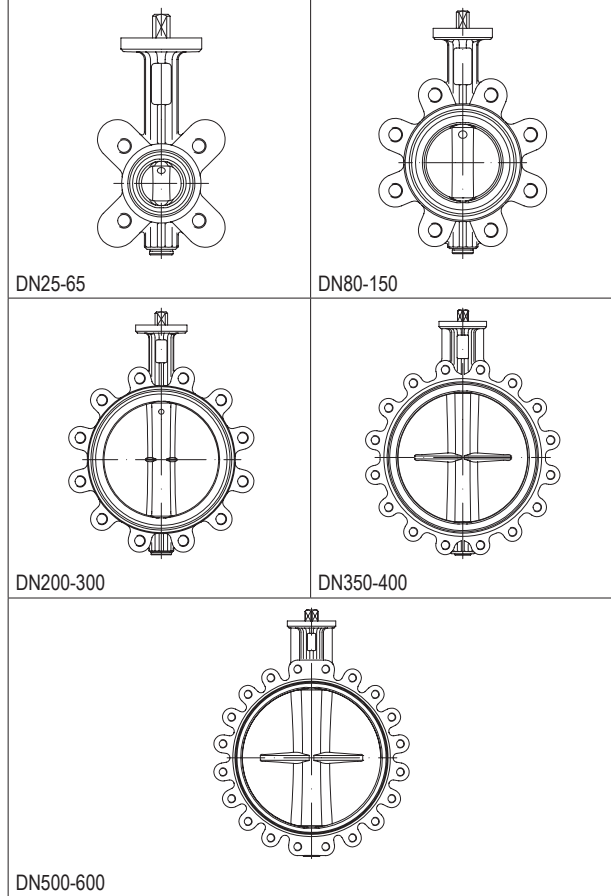
Standart-flanş ölçüleri / Altıgen civata (Miktar, Dış, Uzunluk)																				
PN6	ØK	(mm)	75	90	100	110	130	150	170	200	225	280	335	395	445	495	600	705		
	n x Ød1	(mm)	4x11	4x14	4x14	4x14	4x14	4x18	4x18	8x18	8x18	8x18	8x18	8x22	8x22	4x22	4x22	8x26		
	Miktar	(adet)	4	4	4	4	4	4	4	8	8	8	12	12	12	16	16	8	16	8
	Dış		M10	M12	M12	M12	M12	M16	M16	M16	M16	M16	M16	M20	M20	M20	M20	M20	M24	M24
	Uzunluk	(mm)	80	80	80	90	90	100	110	120	120	130	140	160	160	180	220	50	250	70
PN10	ØK	(mm)	85	100	110	125	145	160	180	210	240	295	350	400	460	515	620	725		
	n x Ød1	(mm)	4x18	4x18	4x18	4x18	4x18	4x18	4x18	8x18	8x22	8x22	8x22	8x22	4x22	4x28	4x28	8x36		
	Miktar	(adet)	4	4	4	4	4	8	8	8	8	8	12	12	16	16	16	8	16	8
	Dış		M12	M16	M16	M16	M16	M16	M16	M16	M20	M20	M20	M20	M20	M24	M24	M24	M27	M27
	Uzunluk	(mm)	90	90	90	100	110	110	120	130	130	140	150	160	160	200	220	50	260	70
PN16	ØK	(mm)	85	100	110	125	145	160	180	210	240	295	355	410	470	525	650	770		
	n x Ød1	(mm)	4x14	4x18	4x18	4x18	4x18	8x18	8x18	8x18	8x22	12x22	12x26	12x26	16x26	16x30	20x33	8x36		
	Miktar	(adet)	4	4	4	4	4	8	8	8	8	12	12	12	16	16	16	8	16	8
	Dış		M12	M16	M16	M16	M16	M16	M16	M16	M20	M20	M24	M24	M24	M27	M30	M30	M33	M33
	Uzunluk	(mm)	90	90	90	100	110	110	120	130	130	140	160	170	180	220	260	70	320	90

Ağırlıklar																	
Fig. 20./21./22.014	(kg)	1,3	1,3	1,6	2,2	2,7	3,4	4,4	6,4	7,9	11,8	21	30,4	46,8	72	132,8	217,3

Montaj varyasyonları	
	<p>ZIVA®-Z-Wafer-Tip-vana Kaynak boyunlu flanş PN 6 / PN 10 / PN 16 DIN EN 1092-1 / 11 / B1 Altıgen civata DIN EN ISO 4016 W.-No. 4.6 Altıgen somun DIN EN ISO 4034 W.-No. 5</p> <p style="text-align: right;">Flanşlar arasında değişiklik gösteren montaj, mümkün değildir veya sadece özel bakım altında mümkündür. Lütfen bize danışınız.</p>

Basınç-sıcaklık-sınıflandırmaları İzin verilen maks. çalışma basınçları için ara değerler, verilen sıcaklık/basınç grafiğinin doğrusal enterpolasyonu ile belirlenebilmektedir.

DIN EN 1092-2'ye göre	PN		-20°C ile <-10°C	-10°C ile 120°C	130°C	150°C
EN-JS1030	16	(bar)	--	16	15,8	15,5
EN-JS1049	16	(bar)	16	16	15,8	15,5

Lug tip kelebek vana - endüstriyel (Sfero döküm)

Konstrüksiyonlar


Figür	Anma basıncı	Malzeme	Anma çapı	Disk	Mil
21.015	PN10	EN-JS1030	DN25-600	1.4581	1.4021+QT veya 1.4571
22.015	PN16	(EN-JS1049 için sorunuz)	DN25-600		

Sit:

• EPDM -10 °C ile +130 °C / NBR-siyah -10 °C ile +80 °C / NBR-beyaz -10 °C ile +80 °C / FPM 0 °C ile +150 °C (kızgın su için kullanıma uygun değildir)

Maks. fark basıncı:

• 16 bar (DN25-150) / 10 bar (DN200-600) / 10 bar (NBR-beyaz DN25-200)

Çalıştırma düzenlemesi:

(bkz. sayfa 6-11)

• Çentik kolu / Kilit kolu / Sonsuz dişli redüktör
• Elektrik aktüatör (ARI-OM, Deufra, Auma) / Pnömatik aktüatör (AIR-TORQUE, bar)

Test:

Sızdırmazlık kaçak testi:	• DIN EN 12266-1 Kaçak oranı A (DIN 3230 T3 Kaçak oranı 1)
DVGW-Kayıd:	• EPDM DN25/32-600 içme suyu için. Kayıt.-No. NW-6201BQ0460, DIN EN 1074-1/-2'e göre • NBR-siyah DN25/32-600 gaz için. Kayıt.-No. NG-4313BQ0462, DIN EN 13774'e göre (Çalışma aralığı - 10 °C ile + 60 °C)
Gıda ile temas eden madde ve malzemeler yönetmeliği:	• NBR-beyaz DN25-200 (EG/1935/2004'e göre)

Parçalar

Poz.	Yd.p.	Tanım	Fig. 20./21./22.014
1		Gövde	EN-GJS-400-15, EN-JS1030 (EN-GJS-400-18U-LT, EN-JS1049 için sorunuz)
2	x	Sit	EPDM 73 / NBR 73 (siyah) / NBR 68 (beyaz) / FPM 73
3		Disk	GX5CrNiMoN19-11-2, 1.4581
5		Mil	X20Cr13+QT, 1.4021+QT X6CrNiMoTi17 12 2, 1.4571
9	x	Kapak contası	CU
10	x	Altıgen başlı dişli tapa	5.8-A2G
11	x	O-halkası	EPDM 73 / NBR 73 / FPM 73
14		Paralel burç	P1
26	x	Şaft koruması için pul	X20Cr13+QT, 1.4021+QT
27	x	Havşa başlı civata	8.8-A2G
		L Yedek parçalar	

Bilgi / teknik kuralların kısıtlanmasına dikkat edilmesi gerekmektedir!

Kullanma ve montaj kılavuzu www.ari-armaturen.com adresinden indirilebilir.

Bir sistemi ya da tesisi tasarlayan mühendis, doğru vana seçiminden sorumludur.

Dayanım ve uygunluk doğrulanmalıdır (bilgi için üretici ile irtibata geçiniz, bkz. Ürün genel bakış ve Dayanım listesi).

DN	25	32	40	50	65	80	100	125	150	200	250	300	350	400	500	600
----	----	----	----	----	----	----	-----	-----	-----	-----	-----	-----	-----	-----	-----	-----

Dıştan-dışa ölçü FTF seri 20, DIN EN 558-1'e göre																	
L	(mm)	33	33	33	43	46	46	52	56	56	60	68	78	78	102	127	154

Ölçüler																	
H	(mm)	117	117	123	129	139	147	168	186	202	236	263	292	358	407	495	555
E	(mm)	58	58	66	69	81	100	109	124	140	167	203	232	257	298	356	418
I	(mm)	19	19	19	19	19	19	19	23	23	23	24	24	24	29	38	48
SW	(mm)	11	11	11	11	11	11	11	17	17	17	22	22	22	27	36	46

Kvs-değeri / Zeta-değeri																	
																Diyagram için bkz. sayfa 13.	
Kvs-değeri	(m ³ /st)	20	24	41	98	190	302	550	930	1525	3000	5000	7300	10260	13140	20750	30430
Zeta-değeri	--	1,52	2,93	2,42	1,03	0,79	0,72	0,53	0,45	0,35	0,29	0,25	0,24	0,23	0,24	0,23	0,22

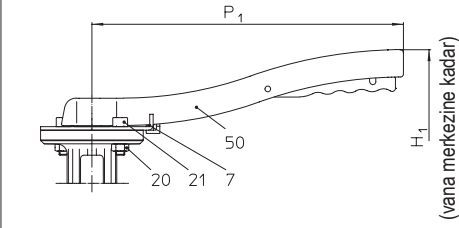
Standart-flanş ölçüleri / Altıgen civata (Miktar, Dış, Uzunluk)																				
PN10	ØK	(mm)	85	100	110	125	145	160	180	210	240	295	350	400	460	515	620	725		
	n x M	(mm)	4xM12	4xM16	4xM16	4xM16	4xM16	8xM16	8xM16	8xM16	8xM20	8xM20	12xM20	12xM20	16xM20	16xM24	20xM24	20x27		
	Miktar	(adet)	8	8	8	8	8	16	16	16	16	16	24	24	32	32	32	8	32	8
	Dış		M12	M16	M16	M16	M16	M16	M16	M16	M20	M20	M20	M20	M20	M24	M24	M24	M27	M27
	Uzunluk	(mm)	30	30	30	35	35	40	40	45	45	50	55	55	60	70	85	50	100	70
PN16	ØK	(mm)	85	100	110	125	145	160	180	210	240	295	355	410	470	525	650	770		
	n x M	(mm)	4xM12	4xM16	4xM16	4xM16	4xM16	8xM16	8xM16	8xM16	8xM20	12xM20	12xM24	12xM24	16xM24	16xM27	20xM30	20xM33		
	Miktar	(adet)	8	8	8	8	8	16	16	16	16	24	24	24	32	32	32	8	32	8
	Dış		M12	M16	M16	M16	M16	M16	M16	M16	M20	M20	M24	M24	M24	M27	M30	M30	M33	M33
	Uzunluk	(mm)	30	30	30	35	35	40	40	45	45	50	55	60	60	75	100	70	120	90

Ağırlıklar																	
Fig. 21./22.015	(kg)	1,8	1,8	2	2,7	3,2	4,8	6,2	8,6	10,5	15,8	26,6	37,6	60	93,4	175,7	286,5

Montaj varyasyonları		
		<p>Hat sonu uygulamalarında kullanıldığında, bir güvenlik önlemi (kör flanş vb.) tavsiye edilir.</p> <p>Sit sızdırmazlığını garanti altına almak için, kör veya düz flanş gereklidir.</p> <p>Flanşlar arasında değişiklik gösteren montaj, mümkün değildir veya sadece özel bakım altında mümkündür. Lütfen bize danışınız.</p> <p>Tüm montaj, modifikasyon veya bakım işleri için, lütfen yürürlükteki düzenlemeler ve ARI-kullanma talimatlarını dikkate alın.</p>
<p>ZIVA®-G-Wafer-Tip-vana Kaynak boyunlu flanş PN 10 / PN 16 DIN EN 1092-1 / 11 / B1 Altıgen civata DIN EN ISO 4016 W.-No. 4.6</p>	<p>ZIVA®-G-Boru-sonu-vanası Kaynak boyunlu flanş PN 10 / PN 16 DIN EN 1092-1 / 11 / B1 Altıgen civata DIN EN ISO 4016 W.-No. 4.6</p>	

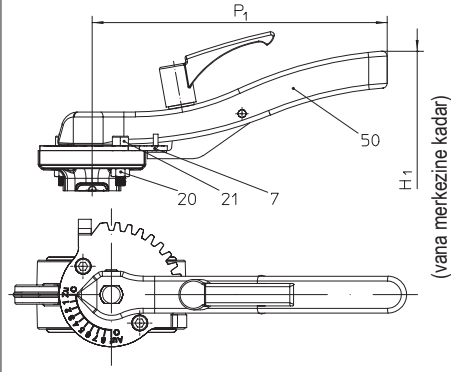
Basınç-sıcaklık-sınıflandırmaları		İzin verilen maks. çalışma basınçları için ara değerler, verilen sıcaklık/basınç grafiğinin doğrusal enterpolasyonu ile belirlenebilmektedir.			
-----------------------------------	--	---	--	--	--

DIN EN 1092-2'ye göre	PN		-20°C ile <-10°C	-10°C ile 120°C	130°C	150°C
EN-JS1030	16	(bar)	--	16	15,8	15,5
EN-JS1049	16	(bar)	16	16	15,8	15,5

ARI-ZIVA®-Z / ARI-ZIVA®-G, manual çalıştırma düzenlemeli
Çentik kolu


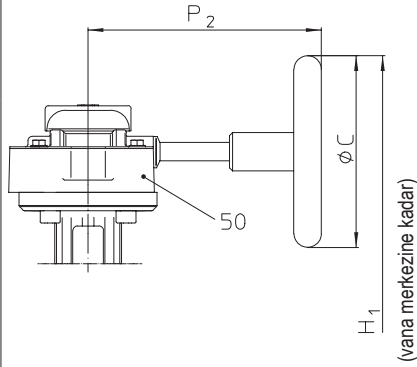
DN 125'den daha büyük çaplar için, bir redüktör mekanizmasının kullanılmasını öneririz. Redüktör önerisi, ulaşılamayan tesisatlar içindir (bkz. aşağı).

Not:
Eğer sit NBR-beyaz ise, DN125'den itibaren yukarıya doğru redüktör gereklidir!

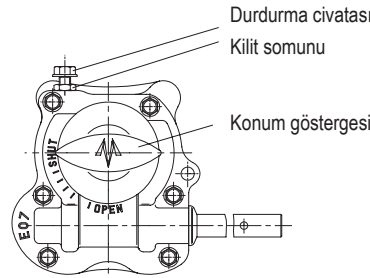
Kilit kolu


- Kilit kolu için dönüştürülebilir başlık
- Değişken ayarlama (0 - 90° açılı konumlama) (Değişken ayarlamalı)

DN 125'den daha büyük çaplar için, bir redüktör mekanizmasının kullanılmasını öneririz. Redüktör önerisi, ulaşılamayan tesisatlar içindir (bkz. aşağı).

Sonsuz dişli redüktör


- Değişken ayarlamalı
- Kendini-kilitleme



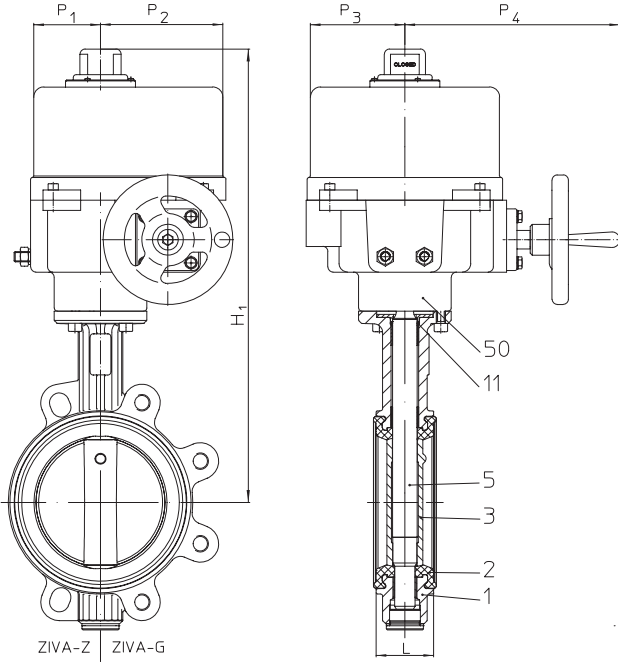
KAPAMA-konumu, bir kilitleme civatası ile $\pm 5^\circ$ 'ye ayarlanabilir.

Parçalar			Fig. 20./21./22.014; 21./22.015															
Poz.	Yd.p.	Tanım																
7	x	Kol başlığı	S235JR, 1.0037 (KTL-kaplama)															
20	x	Altıgen somun	5-A2B															
21	x	Alyan başlı civata	8.8-A2B															
50		Çentik kolu	EN-GJS-400-15, EN-JS1030 (KTL-kaplama)															
50		Kilit kolu	DC01, 1.0330 (yüzey işleme)															
50		Sonsuz dişli redüktör																
L Yedek parçalar																		

DN	25	32	40	50	65	80	100	125	150	200	250	300	350	400	500	600
----	----	----	----	----	----	----	-----	-----	-----	-----	-----	-----	-----	-----	-----	-----

Ölçüler			25	32	40	50	65	80	100	125	150	200	250	300	350	400	500	600
H1	kollu	(mm)	180	180	186	192	202	210	231	257	273	307	--	--	--	--	--	--
	redüktörlü	(mm)	206	206	212	218	228	236	257	275	291	325	418	447	513	603	774	834
P1		(mm)	184	184	184	184	184	184	184	273	273	273	--	--	--	--	--	--
P2		(mm)	152	152	152	152	152	152	152	152	152	152	278	278	278	320	331	331
ØC		(mm)	125	125	125	125	125	125	125	125	125	125	250	250	250	315	457	457
Redüktörün tipi			SE07	SE07	SE07	SE07	SE07	SE07	SE07	SE07	SE07	SE07	SE10	SE10	SE10	SE12	M15	M15

Ağırlıklar			25	32	40	50	65	80	100	125	150	200	250	300	350	400	500	600
ZIVA®-Z	kollu	(kg)	2	2	2,4	2,9	3,5	4,1	5,1	7,7	9,2	13,1	--	--	--	--	--	--
ZIVA®-G		(kg)	2,6	2,5	2,7	3,5	4,1	5,6	6,9	9,9	11,8	17,1	--	--	--	--	--	--
ZIVA®-Z	redüktörlü	(kg)	3,2	3,2	3,5	4,1	4,6	5,3	6,3	8,3	9,8	13,7	26	35,4	51,8	80,5	164	248
ZIVA®-G		(kg)	3,7	3,7	3,9	4,6	5,2	6,8	8,1	10,5	12,4	17,7	31,6	42,6	65	102	207	317

Elektrik döner aktüatörlü kelebek vana

Tip: ARI-OM

- S 2-5 Dk. kısa süreli hizmet için
(Periyodik hizmet S3 30% hizmet döngüsü, maks. 60 c/h,
maks. modülasyon torku = ca. 50% anma torku)
- Koruma sınıfı IP 67
- Motor içinde sıcaklık koruyucu

Gerilimler:

- 230V 50Hz
 - 24V DC
 - 24V 50Hz
- (Diğer gerilimler için sorunuz)

Aksesuarlar:

- Potansiyometre (1000 Ohm)
- Pozisyoner 4-20 mA
- Konum-vericisi (transmitter) 4-20 mA
- Isıtma
- Strok switch

Bağlantı için, aktüatörün kullanma talimatlarında bkz. klemens bağlantısı!

Sit: EPDM / NBR-siyah / FPM

DN	25	32	40	50	65	80	100	125	150	200
----	----	----	----	----	----	----	-----	-----	-----	-----

Aktüatör

Aktüatör tipi		OM-1	OM-A	OM-2	OM-3
Çalışma süresi (s)		13	24	17	26

Ölçüler

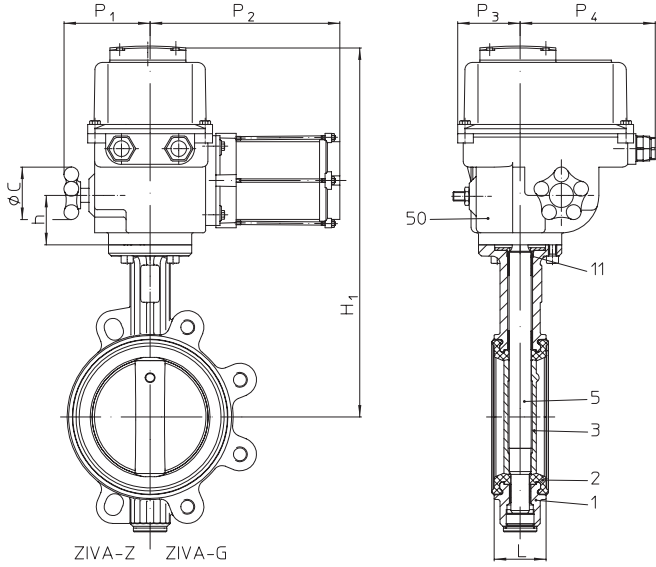
	(mm)	25	32	40	50	65	80	100	125	150	200
H1		267	267	273	279	289	297	368	441	457	491
P1		35	35	35	35	35	35	54	82	82	82
P2		80	80	80	80	80	80	54	118	118	118
P3		54	54	54	54	54	54	54	100	100	100
P4		54	54	54	54	54	54	54	230	230	230

Ağırlıklar

	(kg)	25	32	40	50	65	80	100	125	150	200
ZIVA®-Z		3,3	3,3	3,6	4,2	4,7	5,4	7,4	15,4	16,9	20,8
ZIVA®-G		3,8	3,8	4,0	4,7	5,3	6,8	9,2	17,6	19,5	24,8

NBR-beyaz sit için sorunuz.

Kullanma ve montaj kılavuzu www.ari-armaturen.com adresinden indirilebilir.

Elektrik döner aktüatörlü kelebek vana

Tip: Deufra

- Çalışma tipi on/off S4 30% (opsiyonel: S4 50% kontrol için)
- Koruma sınıfı IP 67
- Motor içinde sıcaklık koruyucu
- Isıtma

Gerilimler:

- 230V 50Hz
 - 400V 50Hz (OA3'de değil)
- Diğer gerilimler için sorunuz

Aksesuarlar:

- Strok switch
- Potansiyometre
- Vana pozisyonu 0-10V / 4-20mA
- Konum-vericisi (transmitter)

Özel aktüatörler:

- Elektrik kesildiğinde başlatma için sıfırlama Tip FQ

Bağlantı için, aktüatörün kullanma talimatlarında bkz. klemens bağlantısı!

Sit: EPDM / NBR-siyah / FPM

DN	25	32	40	50	65	80	100	125	150	200	250	300	350	400	500	600
----	----	----	----	----	----	----	-----	-----	-----	-----	-----	-----	-----	-----	-----	-----

Aktüatör

Aktüatör tipi		OA3	OA6	OA8	OA15	AS25	AS50	BS100	AS200
Çalışma süresi (s)		6	6	6	15	10	30	30	70

Ölçüler

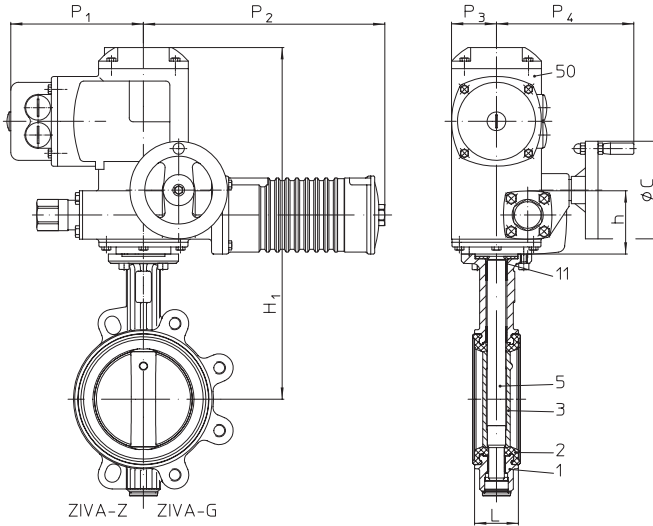
	(mm)	25	32	40	50	65	80	100	125	150	200	250	300	350	400	500	600
H1		341	341	347	353	363	371	392	410	426	460	443	517	583	618	706	836
h		53	53	53	53	53	53	53	53	53	53	100	100	100	86	86	70
ØC		60	60	60	60	60	60	60	60	60	100	160	250	250	250	250	300
P1		90	90	90	90	90	90	90	90	90	98	167	169	169	172	172	475
P2		160	160	160	160	160	160	202	202	202	260	312	340	340	392	392	188
P3		65	65	65	65	65	65	65	65	65	65	89	89	89	133	133	130
P4		125	125	125	125	125	125	125	125	125	125	226	226	226	284	284	333

Ağırlıklar

	(kg)	25	32	40	50	65	80	100	125	150	200	250	300	350	400	500	600
ZIVA®-Z		7,3	7,3	7,6	8,2	8,7	9,4	10,4	13,4	14,9	19,8	41	49,4	65,8	101	161,8	287,2
ZIVA®-G		7,8	7,8	8	8,7	9,3	10,9	12,2	15,6	17,5	23,8	46,6	56,6	79	122,4	204,7	356,2

NBR-beyaz sit için sorunuz.

Kullanma ve montaj kılavuzu www.ari-armaturen.com adresinden indirilebilir.

Elektrik döner aktüatörlü kelebek vana

Tip: Auma

- S 2-15 Dk. kısa süreli hizmet için (S4 25% kontrol için)
- Koruma sınıfı IP 67
- Motor içinde sıcaklık koruyucu
- Isıtma

Gerilimler:

- 400V 50Hz
 - 230V 50Hz
- (Diğer gerilimler için sorunuz)

Aksesuarlar:

- Strok switch
- Potansiyometre
- Auma Matic
- Vana pozisyoneri 0-10V / 4-20mA
- Konum-vericisi (transmitter)

Bağlantı için, aktüatörün kullanma talimatlarında bkz. klemens bağlantısı!

Sit: EPDM / NBR-siyah / FPM

DN	25	32	40	50	65	80	100	125	150	200	250	300	350	400	500	600
----	----	----	----	----	----	----	-----	-----	-----	-----	-----	-----	-----	-----	-----	-----

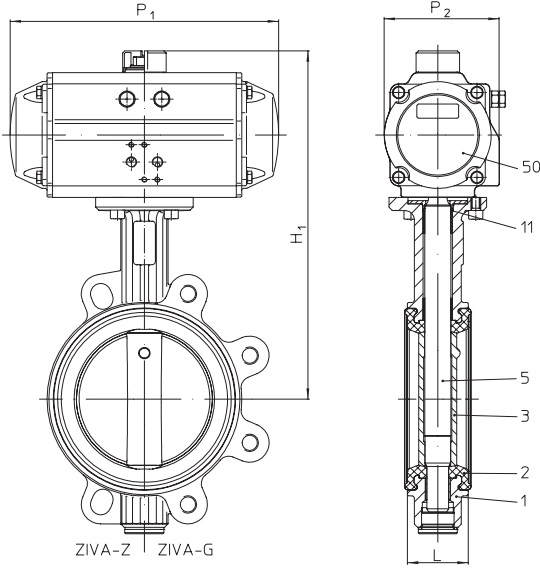
Aktüatör																
Aktüatör tipi		SG05										SG07	SG10	SG12	SA07.5 +VZ+SG	
Çalışma süresi	(s)	16										16	16	32	69	

Ölçüler																		
H1	(mm)	392	392	389	404	414	422	443	461	477	511	538	583	649	720	808	867	
h	(mm)	82	82	82	82	82	82	82	82	82	82	82	88	88	102	102	115	
ØC	(mm)	160	160	160	160	160	160	160	160	160	160	160	160	160	160	160	160	
P1	(mm)	195	195	195	195	195	195	195	195	195	195	195	205	205	205	205	194	
P2	(mm)	291	291	291	291	291	291	291	291	291	291	291	301	301	301	301	537	
P3	(mm)	58	58	58	58	58	58	58	58	58	58	58	75	75	75	75	139	
P4	(mm)	191	191	191	191	191	191	191	191	191	191	191	216	216	233	233	374	

Ağırlıklar																		
ZIVA®-Z	(kg)	19,6	19,3	19,6	20,2	20,7	21,4	22,4	24,4	25,9	29,8	39	53,4	69,8	101	161,8	286,7	
ZIVA®-G	(kg)	19,8	19,8	20	20,7	21,3	22,9	24,2	26,6	28,5	33,8	44,6	60,6	83	122,4	204,7	356	

NBR-beyaz sit için sorunuz.

Kullanma ve montaj kılavuzu www.ari-armaturen.com adresinden indirilebilir.

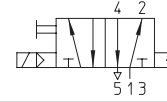
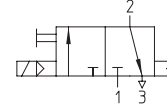
Pnömatik döner aktüatörlü kelebek vana

Tip: AIR TORQUE

- Fonksiyon: çift etkili tek etkili, Hava kesildiğinde yay kapatır (açar)
- Çalıştırma basıncı 6 bar (=0,6 MPa)
- Konum göstergesi

Aksesuarlar:

- Limit switch aç / kapa
- Selenoid vana
- Kısmi fonksiyonlu egzoz susturucusu
- Vana pozisyoneri

Diğer çalıştırma basınçları için sorunuz

Selenoid vana:
 çift etkili aktüatörlerin kontrolü için
5/2 - yollu

Selenoid vana:
 tek etkili aktüatörlerin kontrolü için
3/2 - yollu

Bağlantı için, aktüatörün kullanma talimatlarında bkz. klemens bağlantısı!

Sit: EPDM / NBR-siyah / FPM

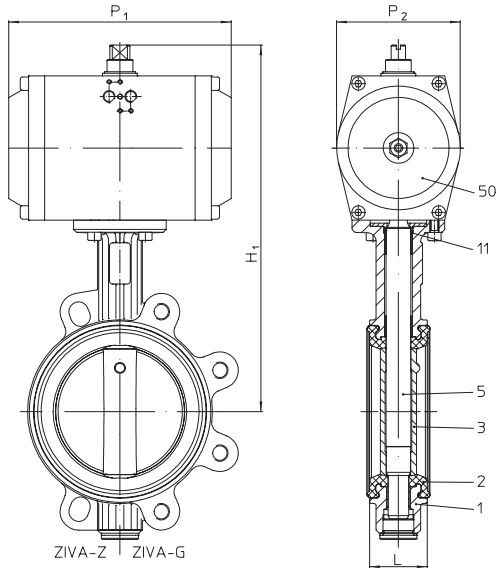
DN	25	32	40	50	65	80	100	125	150	200	250	300	350	400	500	600
----	----	----	----	----	----	----	-----	-----	-----	-----	-----	-----	-----	-----	-----	-----

Aktüatör		Aktüatör tipi																
Aktüatör tipi		DR30								DR60	DR100	DR150	DR220	DR450	DR600	DR1200	DR3000	
Ölçüler		Ölçüler																
çift etkili	H1	(mm)	222	222	228	234	244	252	290	321	337	383	438	499	565	625	782	935
	P1	(mm)	159	159	159	159	159	159	211	248	248	269	315	409	409	438	543	728
	P2	(mm)	83	83	83	83	83	83	95	106	106	123	141	172	172	187	222	329
Ağırlıklar		Ağırlıklar																
ZIVA®-Z	(kg)	2,9	2,9	3,2	3,8	4,3	5	7	10,2	11,7	17,2	29,4	44,9	61,3	91,8	186,3	300,2	
ZIVA®-Z	(kg)	3,4	3,4	3,6	4,3	4,9	6,5	8,9	12,4	14,3	21,2	35	52	74,5	113,2	211,2	369,5	

Aktüatör		Aktüatör tipi																
Aktüatör tipi (kapatır)		30SC6				60SC6	100SC6	150SC6	220SC6	300SC6	450SC6	600SC6	1200 SC6	2000 SC6	3000 SC6	--		
Aktüatör tipi (açar)		30SO5				60SO5	100SO5	150SO5	220SO5	450SO5	900SO5	1200 SO5	2000 SO5	--				
Ölçüler		Ölçüler																
tek etkili	H1	(mm)	222	222	228	234	261	282	315	361	389	443	490	587	653	756	867	--
	P1	(mm)	159	159	159	159	211	248	269	315	345	409	438	543	543	621	684	
	P2	(mm)	83	83	83	83	95	106	123	141	152	172	187	222	222	262	330	
Ağırlıklar		Ağırlıklar																
ZIVA®-Z	(kg)	3	3	3,3	3,9	5,9	7,8	10,9	16,2	20,5	29,9	45	75,5	91,9	136,2	235	--	
ZIVA®-Z	(kg)	3,5	3,5	3,7	4,2	6,5	9,3	12,7	18,4	23,1	33,9	50,6	82,7	105,1	157,6	277,9		

NBR-beyaz sit için sorunuz.

 Kullanma ve montaj kılavuzu www.ari-armaturen.com adresinden indirilebilir.

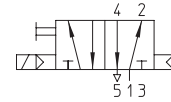
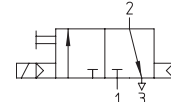
Pnömatik döner aktüatörlü kelebek vana

Tip: bar

- Fonksiyon: çift etkili tek etkili, Hava kesildiğinde yay kapatır (açar)
- Çalıştırma basıncı 6 bar (=0,6 MPa)

Aksesuarlar:

- Limit switch aç / kapa
- Selenoid vana
- Kısmi fonksiyonlu egzoz susturucusu
- Konum göstergesi
- Vana pozisyoneri

Diğer çalışma basınçları için sorunuz

Selenoid vana:
çift etkili aktüatörlerin kontrolü için
5/2 - yollu

Selenoid vana:
tek etkili aktüatörlerin kontrolü için
3/2 - yollu

Bağlantı için, aktüatörün kullanma talimatlarında bkz. klemens bağlantısı!

Sit: EPDM / NBR-siyah / FPM

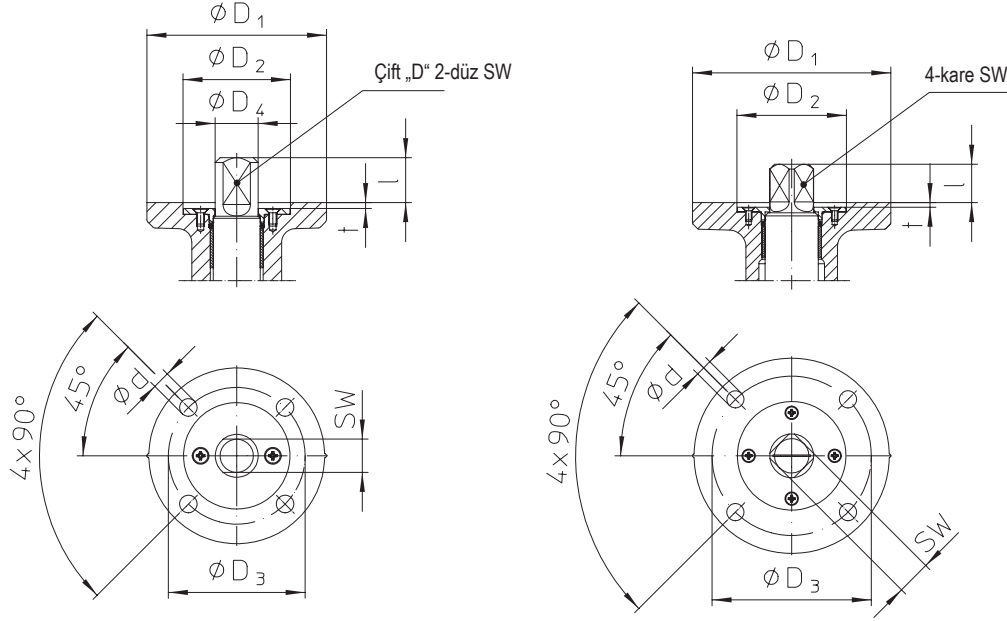
DN	25	32	40	50	65	80	100	125	150	200	250	300	350	400	500	600
----	----	----	----	----	----	----	-----	-----	-----	-----	-----	-----	-----	-----	-----	-----

Aktüatör																	
Aktüatör tipi		GTD 58/90					GTD 68/90	GTD 98/90	GTD 110/90	GTD 115/90	GTD 143/90	GTD 163/90	GTD 210/90	GTD 254/90			
Ölçüler																	
H1	(mm)	221	221	227	233	243	265	286	333	349	406	433	520	586	635	780	887
P1	(mm)	127	127	127	127	127	140	140	209	209	222	292	337	337	377	462	683
P2	(mm)	72	72	72	72	72	82	82	108	108	120	120	172	172	172	224	272
Ağırlıklar																	
ZIVA®-Z	(kg)	2,2	2,2	2,5	3	3,6	4,9	5,8	9,8	11,3	17	28,1	44,8	61,2	88,4	164,6	286,4
ZIVA®-G	(kg)	2,7	2,7	2,9	3,6	4,2	6,3	7,6	12	13,9	21	33,7	52	74,4	109,8	207,5	355,7

Aktüatör																	
Aktüatör tipi (kapatır)		GTE 68/90					GTE 78/90	GTE 88/90	GTE 98/90	GTE 110/90	GTE 115/90	GTE 127/90	GTE 143/90	GTE 210/90	GTE 250/90		
Aktüatör tipi (açar)		GTE 68/90					GTE 78/90	GTE 88/90	GTE 110/90		GTE 115/90	GTE 127/90	GTE 143/90	GTE 210/90	GTE 250/90	--	
Ölçüler																	
H1	(mm)	235	235	241	247	269	285	338	356	372	426	491	577	643	739	827	
P1	(mm)	140	140	140	140	161	182	222	222	292	298	337	462	462	603	603	--
P2	(mm)	82	82	82	82	94	100	120	120	120	137	172	224	224	272	272	
Ağırlıklar																	
ZIVA®-Z	(kg)	2,9	2,9	3,2	3,8	5,2	6,4	8,4	12,6	16,3	22,5	39	70	86,4	142,6	203,4	
ZIVA®-G	(kg)	3,5	3,4	3,6	4,3	5,8	7,8	10,2	14,8	18,8	26,5	44,7	77,2	99,6	164	246,3	--

NBR-beyaz sit için sorunuz.

 Kullanma ve montaj kılavuzu www.ari-armaturen.com adresinden indirilebilir.

Aktüatör flanş bağlantısı

DN25-200
DN250-500

DN		25	32	40	50	65	80	100	125	150	200	250	300	350	400	500	600	
Bağlantı EN ISO 5211					F 05				F 07				F 10			F 14		F 16
Çift „D“ 2-düz SW	(mm)				11 _{d11}				17 _{d11}				--			--		--
4-kare SW	(mm)				--				--				22 _{d11}		27 _{d11}	36 _{d11}	46 _{d11}	
Ød	(mm)				7				9				11			18		22
ØD1	(mm)				65				90				125			175		210
ØD2	(mm)				35				55				70			100		130
ØD3	(mm)				50				70				102			140		165
ØD4	(mm)				14				22				--			--		--
l	(mm)				19				23				24			29	38	48
t	(mm)				3				3				3			4		5

Lütfen sipariş verirken belirtiniz:

- Figür-No.
- Anma basıncı
- Anma çapı
- Yumuşak conta sit malzms.
- Mil / Disk malzemesi
- Çalıştırma düzenlemesi
- Özel tasarım / aksesuarlar

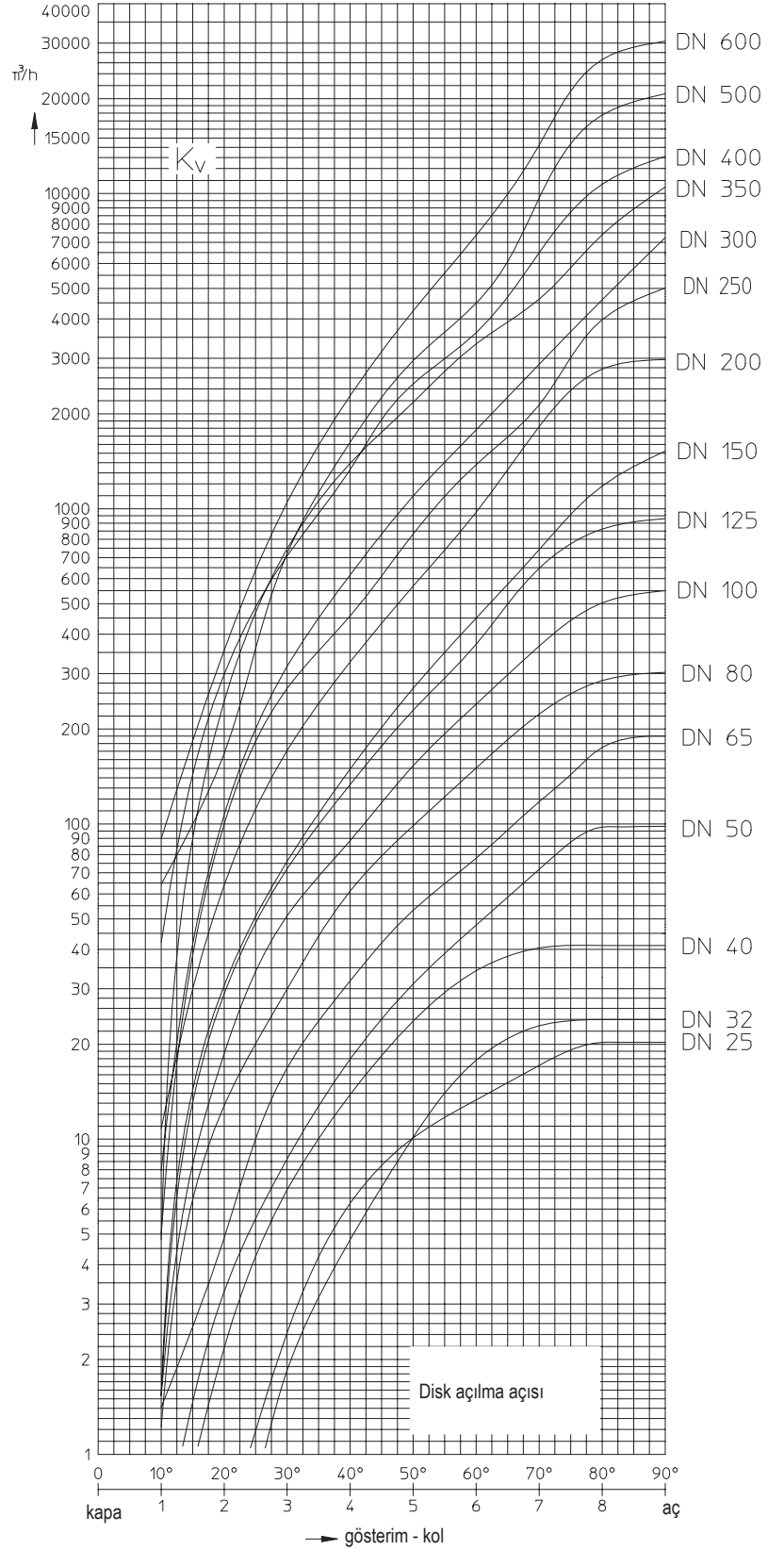
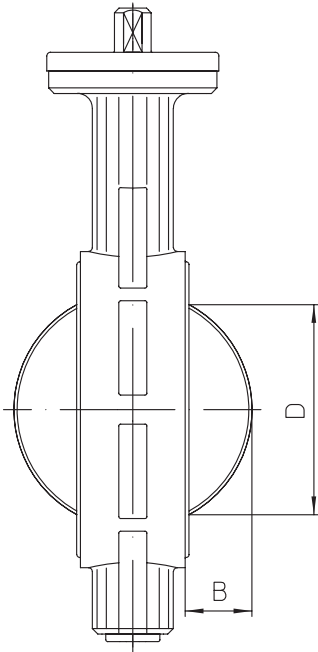
Eğer vanalar tehlikeli alanlarda monte edilecekse, lütfen siparişinizde belirtiniz (ATEX).

Örnek:


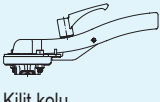
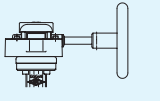

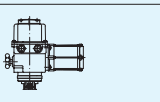
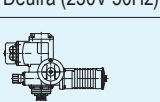

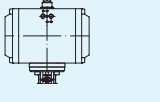
Figür 22.012; Anma basıncı PN16; Anma çapı DN100; EPDM sit, 1.4581/1.4021 pul/mil, çentik kolları

Kvs-değeri / Zeta-değeri

DN		25	32	40	50	65	80	100	125	150	200	250	300	350	400	500	600
Kvs-değeri	(m ³ /st)	20	24	41	98	190	302	550	930	1525	3000	5000	7300	10260	13140	20750	30430
Zeta-değeri	--	1,52	2,93	2,42	1,03	0,79	0,72	0,53	0,45	0,35	0,29	0,25	0,24	0,23	0,24	0,23	0,22


Disk dış-çapı ve dıştan-dışa ölçü arasındaki fark

DN		25	32	40	50	65	80	100	125	150	200	250	300	350	400	500	600
B	(mm)	--	--	5	5	11	18	25	36	48	71	91	112	132	147	188	224
D	(mm)	--	--	26	29	49	68	88	115	142	194	243	292	333	383	486	580

Aktüatör seçimi (Sit: EPDM / NBR-siyah / FPM)		(NBR-beyaz sit için sorunuz)															
DN		25-50	65	80	100	125	150	200	250	300	350	400	500	600			
EN ISO 5211 flanş bağlantısı		F 05				F 07			F 10			F 14		F 16			
Çift „D“ 2-düz SW	(mm)	11 _{d11}				17 _{d11}			--			--		--			
4-kare SW	(mm)	--				--			22 _{d11}			27 _{d11}	36 _{d11}	46 _{d11}			
Manuel çalıştırma	 Çentik kolu	Boyut		I		II			--								
	 Kilit kolu	Boyut		I		II			--								
	 Sonsuz dişli redüktör	Tip		SE07				SE10			SE12	M15					
Elektrik döner aktüatör	 ARI-OM (230V 50Hz)	Tip		OM-1		OM-A	OM-2	OM-3		--							
	 Deufra (230V 50Hz)	Tip		OA3		OA6	OA8	OA15	AS25	AS50	BS100		AS200				
	 Auma (400V 50Hz)	Tip		SG05				SG07	SG10	SG12		SA07.5 +VZ4.3 +SG 125.3					
Pnömatik döner aktüatör	 AIR TORQUE	çift etkili		Tip		DR30		DR60	DR100	DR150	DR220	DR450	DR600	DR1200	DR3000		
		tek etkili		Tip		30SC6	60SC6	100SC6	150SC6	220SC6	300SC6	450SC6	600SC6	1200SC6	2000SC6	3000SC6	sorunuz
		Yay açar		Tip		30SO5	60SO5	100SO5		150SO5	220SO5		450SO5	900SO5	1200SO5	2000SO5	
	 bar	çift etkili		Tip		GTD58/90		GTD68/90		GTD98/90		GTD110/90	GTD115/90	GTD143/90	GTD163/90	GTD210/90	GTD254/90
		tek etkili		Tip		GTE68/90-12	GTE78/90-10	GTE88/90-10	GTE98/90-12	GTE110/90-12	GTE115/90-12	GTE127/90-12	GTE143/90-12	GTE210/90-10	GTE250/90-8		sorunuz
		Yay açar		Tip		GTE68/90-8	GTE78/90-8	GTE88/90-8	GTE110/90-8	GTE115/90-6	GTE127/90-8	GTE143/90-8	GTE210/90-8	GTE250/90-6			