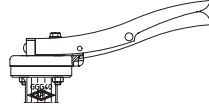
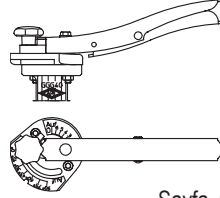


ARI-ZESA® - Fig. 012 - Bakım gerektirmeyen wafer tip kelebek vana - yumuşak contalı
ARI-GESA® - Fig. 013 - Bakım gerektirmeyen lug tip kelebek vana - yumuşak contalı
ARI-ZESA® / ARI-GESA®
çentik kolu


Sayfa 6

ARI-ZESA® / ARI-GESA®
kilit kolu

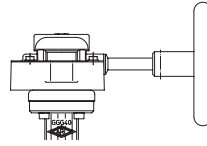
- Değişken ayarlama (0 - 90° açılı konumlama)
- Değişken ayarlamalı



Sayfa 6

ARI-ZESA® / ARI-GESA®
sonsuz dişli redüktörlü

- Değişken ayarlamalı
- Kendini-kilitleme



Sayfa 6

ARI-ZESA® / ARI-GESA®
ARI-OM elektrik döner aktüatörlü

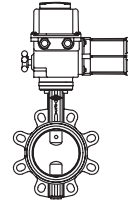
- S 2-5 Dk. kısa süreli hizmet için (Periyodik hizmet S3 30% ED)
- 230V 50Hz, 24V DC, 24V 50Hz
- Koruma sınıfı IP 67



Sayfa 7

ARI-ZESA® / ARI-GESA®
Deufra elektrik döner aktüatörlü

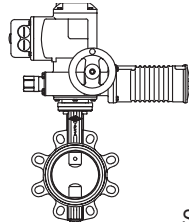
- Çalışma tipi, on/off S4 30% (veya S4 50% kontrol)
- 230V 50Hz (400V 50Hz)
- Koruma sınıfı IP 67



Sayfa 8

ARI-ZESA® / ARI-GESA®
Auma elektrik döner aktüatörlü

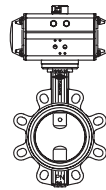
- S 2-15 Dk. kısa süreli hizmet için (veya S4 25% kontrol)
- 400V 50Hz (230V 50Hz)
- Koruma sınıfı IP 67



Sayfa 9

ARI-ZESA® / ARI-GESA®
AIR-TORQUE / bar pnömatik döner aktüatörlü

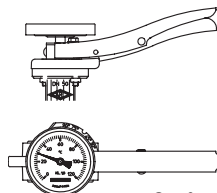
- Fonksiyon: Çift etkili
- Fonksiyon: Tek etkili, Hava kesildiğinde yay kapatır (açar)
- Çalıştırma basıncı 6 bar (=0,6 MPa)



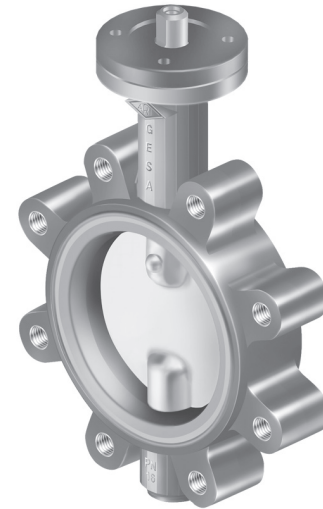
Sayfa 10 / 11

ARI-ZESA® / ARI-GESA®
Entegre Thermo - Appliance

- Soğuk (-20 ile +40°C) veya sıcak (0 ile +120°C)
- Kollu
- Hassasiyet sınıfı 1,0



Sayfa 12


Fig. 012 - ARI-ZESA®
**THEA®
THErmo-Appliance**

Fig. 013 - ARI-GESA®
Özellikler:

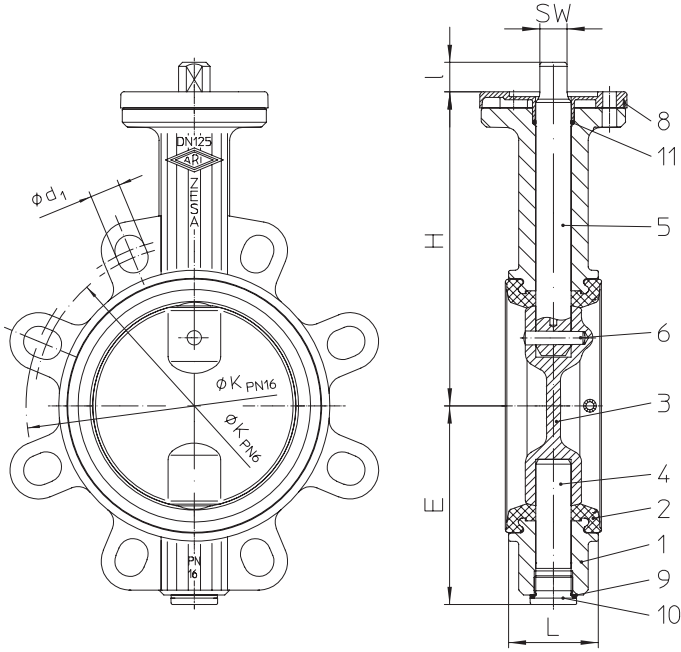
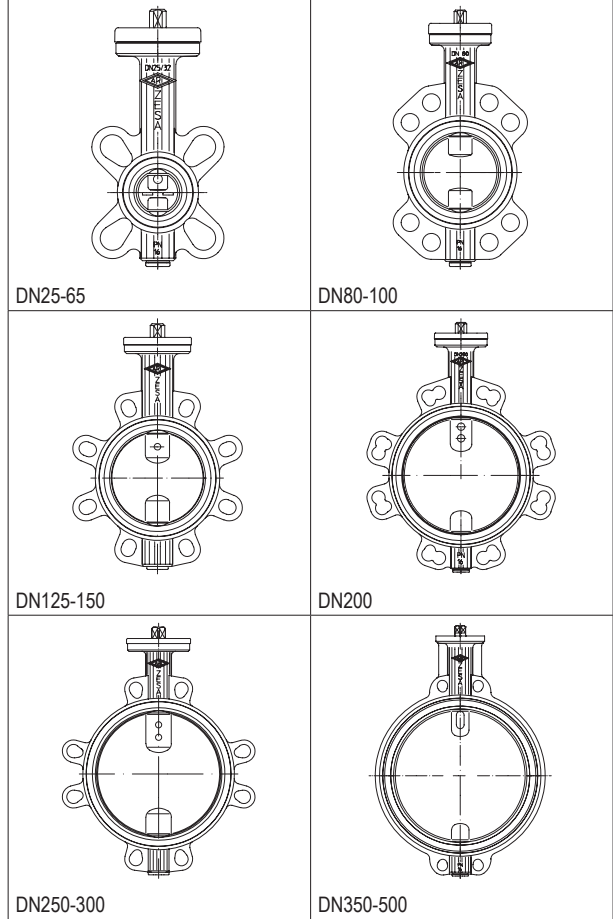
- Yumuşak sızdırmazlık
- Bakım-gerektirmeyen
- Mükemmel zeta-değerleri sayesinde uygun akış karakteristiği
- EPDM / NBR / FPM sit malzemesi
- Milin çift sızdırmazlığı
- Paslanmaz çelik disk
- Alman „Enerji tasarrufu yönetmeliği -ENEV“e göre tam yalıtım mümkün
- Çiğ noktası bariyeri
- Merkezi disk yataklaması
- Sfero döküm gövde
- DIN DVGW içme suyu kayıtlı EPDM (DW6201BR0244)

ARI-ZESA®:

- Wafer tip

ARI-GESA®:

- Lug tip
- Boru-sonu vanası olarak
- Boru-hattı tek taraflı sökülebilir

Wafer tip kelebek vana (Sfero döküm)

Konstrüksiyonlar


Figür	Anma basıncı	Malzeme	Anma çapı	Disk	Mil
20.012	PN6	EN-JS1030	DN25-300	1.4581	1.4021+QT veya 1.4571
21.012	PN10	EN-JS1030	DN25-500		
22.012	PN16	EN-JS1030	DN25-500		

Sit:

• EPDM -10 °C ile +130 °C / NBR -10 °C ile +80 °C / FPM 0 °C ile +150 °C (kızgın su için kullanıma uygun değildir)

Maks. fark basıncı:

• 16 bar (DN25-150) / 10 bar (DN200-500)

Çalıştırma düzenlemesi:

(bkz. sayfa 6-11)

- Çentik kolu / Kilit kolu / Sonsuz dişli redüktör
- Elektrik aktüatör (ARI-OM, Deufra, Auma) / Pnömatik aktüatör (AIR-TORQUE, bar)

Test:

Sızdırmazlık kaçak testi: • DIN EN 12266-1 Kaçak oranı A (DIN 3230 T3 Kaçak oranı 1)

DVGW-Kayıd: • EPDM su için DW-6201BR0244, DIN EN 1074-1/-2 (dezenfeksiyon muayenesi dahil)'ye göre, DVGW VP646 ve DVGW W270, içme suyu için

Parçalar				
Poz.	Yd.p.	Tanım	Fig. 20. / 21. / 22.012	
1		Gövde	EN-GJS-400-15, EN-JS1030	
2		Sit	EPDM 73 / NBR 73 / FPM 73	
3		Disk	GX5CrNiMoN19-11-2, 1.4581	
4		Pivot	X20Cr13+QT, 1.4021+QT	X6CrNiMoTi17 12 2, 1.4571
5		Mil	X20Cr13+QT, 1.4021+QT	X6CrNiMoTi17 12 2, 1.4571
6		Konik pim	X6CrNiMoTi17 12 2, 1.4571	
8	x	Yalıtım başlığı	PA 6	
9	x	Kapak contası	CU	
10	x	Altıgen başlı dişli tapa	5.8-A2G	
11	x	O-halkası	EPDM 73 / NBR 73 / FPM 73	
L Yedek parçalar				

Bilgi / teknik kuralların kısıtlamasına dikkat edilmesi gerekmektedir!

Kullanma ve montaj kılavuzu www.ari-armaturen.com adresinden indirilebilir.

Bir sistemi ya da tesisi tasarlayan mühendis, doğru vana seçiminden sorumludur.

Dayanım ve uygunluk doğrulanmalıdır (bilgi için üretici ile irtibata geçiniz, bkz. Ürün genel bakış ve Dayanım listesi).

DN	25	32	40	50	65	80	100	125	150	200	250	300	350	400	500
----	----	----	----	----	----	----	-----	-----	-----	-----	-----	-----	-----	-----	-----

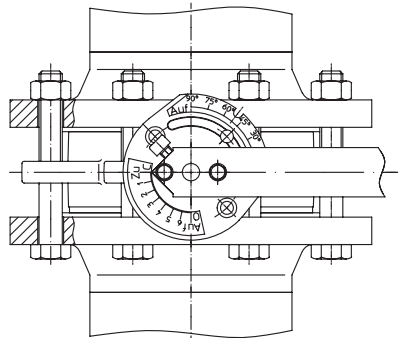
Dıştan-dışa ölçü FTF seri 20, DIN EN 558-1'e göre																
L	(mm)	33	33	33	43	46	46	52	56	56	60	68	78	78	102	127

Ölçüler																
H	(mm)	128	128	134	140	150	158	179	196	212	246	273	302	358	407	495
E	(mm)	58	58	66	69	81	100	109	124	140	167	203	232	258	287	354
I	(mm)	15	15	15	15	15	15	15	18	18	18	24	24	26	42	42
SW	(mm)	11	11	11	11	11	11	11	17	17	17	22	22	22	30	30

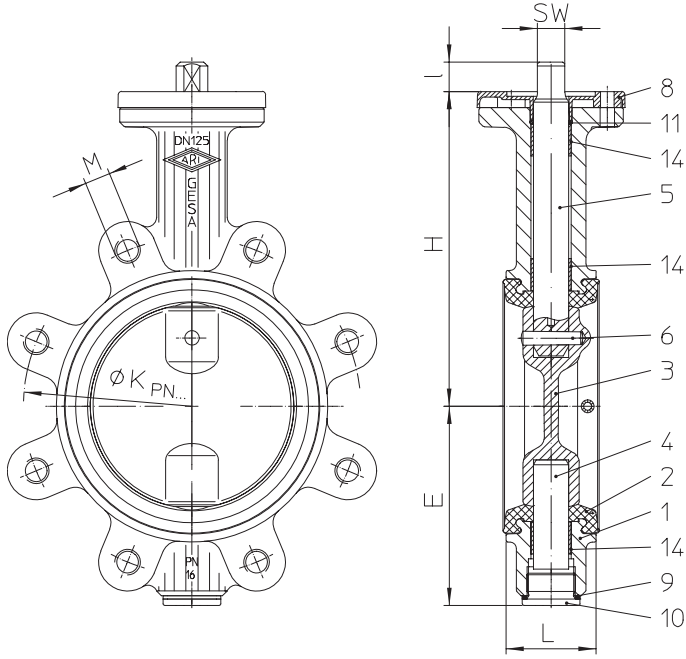
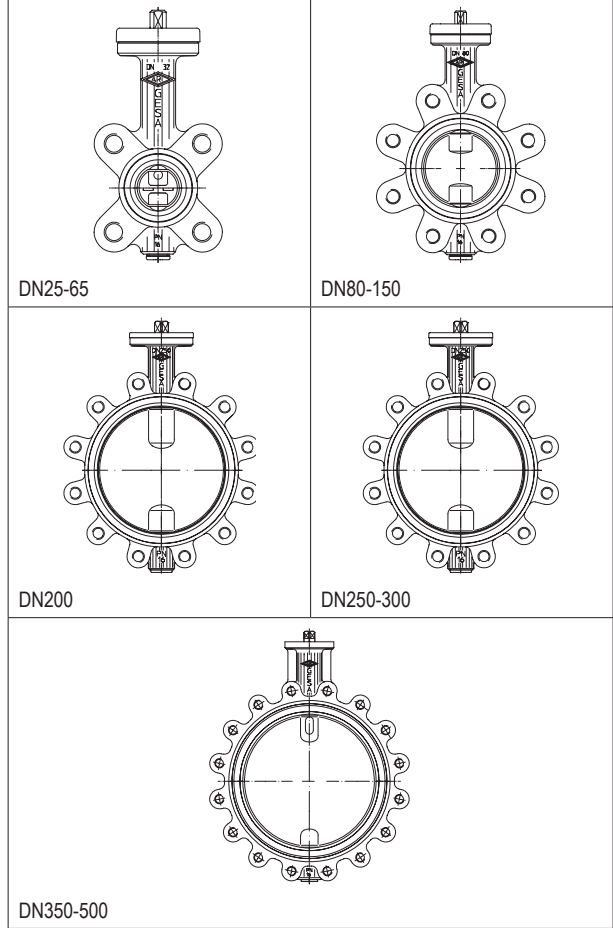
Kvs-değeri / Zeta-değeri																
															Diyafram için bkz. sayfa 13.	
Kvs-değeri	(m ³ /st)	26	26,5	49,6	116	259	377	763	1030	1790	3460	5070	7430	10320	13290	21180
Zeta-değeri	--	0,93	2,4	1,7	0,75	0,43	0,46	0,27	0,37	0,25	0,21	0,24	0,23	0,23	0,23	0,22

Standard-flaş ölçüleri / Altıgen civata (Miktar, Dış, Uzunluk)																	
PN6	ØK	(mm)	75	90	100	110	130	150	170	200	225	280	335	395	--	sorunuz	
	n x Ød1	(mm)	4x11	4x14	4x14	4x14	4x14	4x18	4x18	8x18	8x18	8x18	8x18	8x22			
	Miktar	(adet)	4	4	4	4	4	4	4	8	8	8	12	12			
	Dış		M10	M12	M12	M12	M12	M16	M16	M16	M16	M16	M16	M20			
	Uzunluk	(mm)	80	80	80	90	90	100	110	120	120	130	140	160			
PN10	ØK	(mm)	85	100	110	125	145	160	180	210	240	295	350	400	460	515	620
	n x Ød1	(mm)	4x18	4x18	4x18	4x18	4x18	4x18	4x18	8x18	8x22	8x22	8x22	8x22	4x22	4x28	4x28
	Miktar	(adet)	4	4	4	4	4	8	8	8	8	8	12	12	16	16	20
	Dış		M12	M16	M16	M16	M16	M16	M16	M16	M20	M20	M20	M20	M20	M24	M24
	Uzunluk	(mm)	90	90	90	100	110	110	120	130	130	140	150	160	160	200	220
PN16	ØK	(mm)	85	100	110	125	145	160	180	210	240	295	355	410	470	525	650
	n x Ød1	(mm)	4x14	4x18	4x18	4x18	4x18	8x18	8x18	8x18	8x22	12x22	12x26	12x26	16x26	16x30	20x33
	Miktar	(adet)	4	4	4	4	4	8	8	8	8	12	12	12	16	16	20
	Dış		M12	M16	M16	M16	M16	M16	M16	M16	M20	M20	M24	M24	M24	M27	M30
	Uzunluk	(mm)	90	90	90	100	110	110	120	130	130	140	160	170	180	220	260

Ağırlıklar																
Fig. 20./21./22.012	(kg)	1,4	1,4	1,6	2	2,6	3,2	4	4,6	8,6	12,6	19,4	29,4	43,9	67,7	111

Montaj varyasyonları	
	<p>Kaynak boyunlu flaş PN 6 / PN 10 / PN 16 DIN EN 1092-1 / 11 / B1 (slip-on-flaş (DIN EN 1092-1'e göre) için ZIVA kullanınız)</p> <p>Altıgen civata DIN EN ISO 4016 W.-No. 4.6</p> <p>Altıgen somun DIN EN ISO 4034 W.-No. 5</p>
ZESA®-Wafer-tip-vana	

Basınç-sıcaklık-sınıflandırmaları		İzin verilen maks. çalışma basınçları için ara değerler, verilen sıcaklık/basınç grafiğinin doğrusal enterpolasyonu ile belirlenebilmektedir.			
DIN EN 1092-2'ye göre	PN	-10°C ile 120°C		130°C	150°C
EN-JS1030	16 (bar)	16		15,8	15,5

Lug tip kelebek vana (Sfero döküm)

Konstrüksiyonlar


Figür	Anma basıncı	Malzeme	Anma çapı	Disk	Mil
21.013	PN10	EN-JS1030	DN25-500	1.4581	1.4021+QT veya 1.4571
22.013	PN16	EN-JS1030	DN25-500		

Sit:					
• EPDM -10 °C ile +130 °C / NBR -10 °C ile +80 °C / FPM 0 °C ile +150 °C (kızgın su için kullanıma uygun değildir)					
Maks. fark basıncı:					
• 16 bar (DN25-150) / 10 bar (DN200-500)					
Çalıştırma düzenlemesi: (bkz. sayfa 6-11)					
• Çentik kolu / Kilit kolu / Sonsuz dişli redüktör					
• Elektrik aktüatör (ARI-OM, Deufra, Auma) / Pnömatik aktüatör (AIR-TORQUE, bar)					
Test:					
Sızdırmazlık kaçak testi:	• DIN EN 12266-1 Kaçak oranı A (DIN 3230 T3 Kaçak oranı 1)				
DVGW-Kayıd:	• EPDM su için DW-6201BR0244, DIN EN 1074-1/-2 (dezenfeksiyon muayenesi dahil)'ye göre, DVGW VP646 ve DVGW W270, içme suyu için				

Parçalar					
Poz.	Yd.p.	Tanım	Fig. 21. / 22.013		
1		Gövde	EN-GJS-400-15, EN-JS1030		
2		Sit	EPDM 73 / NBR 73 / FPM 73		
3		Disk	GX5CrNiMoN19-11-2, 1.4581		
4		Pivot	X20Cr13+QT, 1.4021+QT	X6CrNiMoTi17 12 2, 1.4571	
5		Mil	X20Cr13+QT, 1.4021+QT	X6CrNiMoTi17 12 2, 1.4571	
6		Konik pim	X6CrNiMoTi17 12 2, 1.4571		
8	x	Yalıtım başlığı	PA 6		
9	x	Kapak contası	CU		
10	x	Altıgen başlı dişli tapa	5.8-A2G		
11	x	O-halkası	EPDM 73 / NBR 73 / FPM 73		
14		Paralel burç	P1		
L Yedek parçalar					

Bilgi / teknik kuralların kısıtlamasına dikkat edilmesi gerekmektedir!

Kullanma ve montaj kılavuzu www.ari-armaturen.com adresinden indirilebilir.

Bir sistemi ya da tesisi tasarlayan mühendis, doğru vana seçiminden sorumludur.

Dayanım ve uygunluk doğrulanmalıdır (bilgi için üretici ile irtibata geçiniz, bkz. Ürün genel bakış ve Dayanım listesi).

DN	25	32	40	50	65	80	100	125	150	200	250	300	350	400	500
----	----	----	----	----	----	----	-----	-----	-----	-----	-----	-----	-----	-----	-----

Dıştan-dışa ölçü FTF seri 20, DIN EN 558-1'e göre																
L	(mm)	33	33	33	43	46	46	52	56	56	60	68	78	78	102	127

Ölçüler																
H	(mm)	128	128	134	140	150	158	179	196	212	246	273	302	358	407	495
E	(mm)	58	58	66	69	81	100	109	124	140	167	203	232	258	287	354
I	(mm)	15	15	15	15	15	15	15	18	18	18	24	24	26	42	42
SW	(mm)	11	11	11	11	11	11	11	17	17	17	22	22	22	30	30

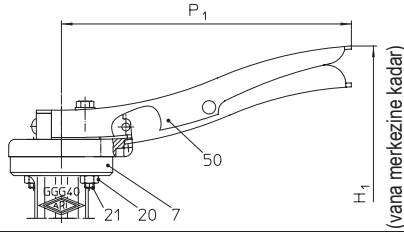
Kvs-değeri / Zeta-değeri																
																Diyafram için bkz. sayfa 13.
Kvs-değeri	(m ³ /st)	26	26,5	49,6	116	259	377	763	1030	1790	3460	5070	7430	10320	13290	21180
Zeta-değeri	--	0,93	2,4	1,7	0,75	0,43	0,46	0,27	0,37	0,25	0,21	0,24	0,23	0,23	0,23	0,22

Standard-flanş ölçüleri / Altıgen civata (Miktar, Dış, Uzunluk)																	
PN10	ØK	(mm)	85	100	110	125	145	160	180	210	240	295	350	400	460	515	620
	n x M	(mm)	4xM12	4xM16	4xM16	4xM16	4xM16	8xM16	8xM16	8xM16	8xM20	8xM20	12xM20	12xM20	16xM20	16xM24	20xM24
	Miktar	(adet)	8	8	8	8	8	16	16	16	16	16	24	24	32	32	40
	Dış		M12	M16	M16	M16	M16	M16	M16	M16	M20	M20	M20	M20	M20	M24	M24
	Uzunluk	(mm)	30	30	30	35	35	40	40	45	45	50	55	55	60	70	85
PN16	ØK	(mm)	85	100	110	125	145	160	180	210	240	295	355	410	470	525	650
	n x Ød1	(mm)	4xM12	4xM16	4xM16	4xM16	4xM16	8xM16	8xM16	8xM16	8xM20	12xM20	12xM24	12xM24	16xM24	16xM27	20xM30
	Miktar	(adet)	8	8	8	8	8	16	16	16	16	24	24	24	32	32	40
	Dış		M12	M16	M16	M16	M16	M16	M16	M16	M20	M20	M24	M24	M24	M27	M30
	Uzunluk	(mm)	30	30	30	35	35	40	40	45	45	50	55	60	60	75	100

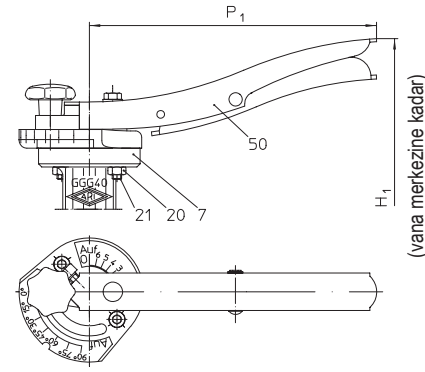
Ağırlıklar																
Fig. 20./21./22.013	(kg)	1,8	1,8	2	2,8	3,2	4,8	6,2	8,8	11	15,6	24,8	36	55,6	85	146

Montaj varyasyonları		
		<p>Hat sonu uygulamalarında kullanıldığında, bir güvenlik önemi (kör flanş vb.) tavsiye edilir</p> <p>Sit sızdırmazlığını garanti almak için, kör veya düz flanş gereklidir.</p> <p>Flanşlar arasında değişiklik gösteren montaj, mümkün değildir veya sadece özel bakım altında mümkündür. Lütfen bize danışınız.</p> <p>Tüm montaj, modifikasyon veya bakım işleri için, lütfen yürürlükteki düzenlemeler ve ARI-kullanma talimatlarını dikkate alınız.</p>
<p>GESA®-Wafer-Tip-valve Kaynak boyunlu flanş PN 10 / PN 16 DIN EN 1092-1 / 11 / B1 (slip-on-flanş (DIN EN 1092-1'e göre) için ZIVA kullanınız.) Altıgen civata DIN EN ISO 4016 W.-No. 4.6</p>	<p>GESA®-Boru-sonu-vanası Kaynak boyunlu flanş PN 10 / PN 16 DIN EN 1092-1 / 11 / B1 (slip-on-flanş (DIN EN 1092-1'e göre) için ZIVA kullanınız.) Altıgen civata DIN EN ISO 4016 W.-No. 4.6</p>	

Basınç-sıcaklık-sınıflandırmaları		İzin verilen maks. çalışma basınçları için ara değerler, verilen sıcaklık/basınç grafiğinin doğrusal enterpolasyonu ile belirlenebilmektedir.			
DIN EN 1092-2'ye göre	PN	-10°C ile 120°C		130°C	150°C
EN-JS1030	16 (bar)	16		15,8	15,5

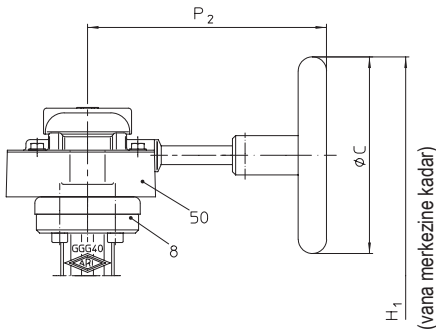
ARI-ZESA® / ARI-GESA®, Manuel çalıştırma düzenlemeli
Çentik kolu


DN 125'den daha büyük çaplar için, bir redüktör mekanizmasının kullanılmasını öneririz. Redüktör önerisi, ulaşılamayan tesisatlar içindir (bkz. aşağı).

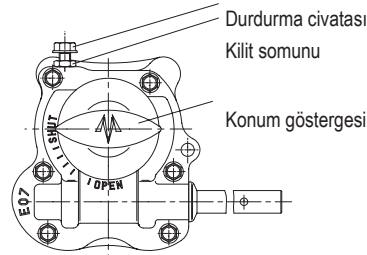
Kilit kolu


- Kilit kolu için dönüştürülebilir başlık
- Değişken ayarlama (0 - 90° açılı konumlama) (Değişken ayarlamalı)

DN 125'den daha büyük çaplar için, bir redüktör mekanizmasının kullanılmasını öneririz. Redüktör önerisi, ulaşılamayan tesisatlar içindir (bkz. aşağı).

Sonsuz dişli redüktör


- Değişken ayarlamalı
- Kendini-kilitleme



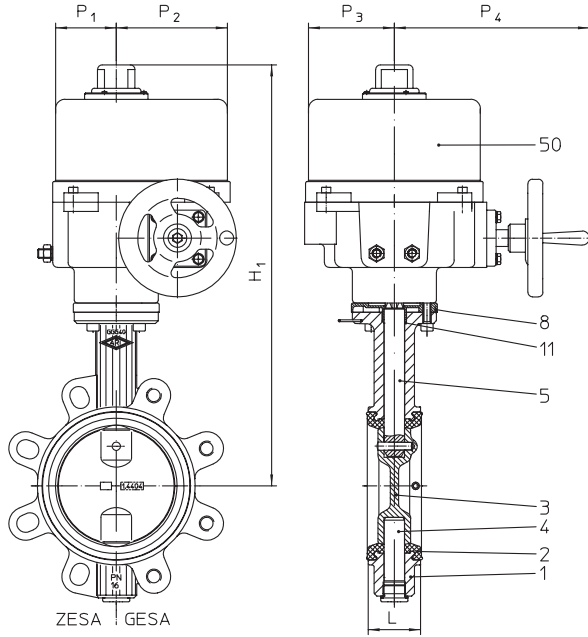
KAPAMA-konumu, bir kilitleme civatası ile $\pm 5^\circ$ 'ye ayarlanabilir.

Parçalar			
Poz.	Yd.p.	Tanım	Fig. 20. / 21. / 22.012; 21. / 22.013
7	x	Kol başlığı	PA 6
8	x	Yalıtım başlığı	PA 6
20	x	Altıgen somun	5-A2B
21	x	Alyan başlı civata	8.8-A2B
50		Çentik kolu	DC01, 1.0330 (yüzey işleme)
50		Kilit kolu	DC01, 1.0330 (yüzey işleme)
50		Sonsuz dişli redüktör	
L Yedek parçalar			

DN	25	32	40	50	65	80	100	125	150	200	250	300	350	400	500
----	----	----	----	----	----	----	-----	-----	-----	-----	-----	-----	-----	-----	-----

Ölçüler																	
H1	kollu	(mm)	187	187	193	199	209	217	238	263	279	313	--	--	--	--	
	redüktörlü	(mm)	217	217	223	229	239	247	268	285	301	335	428	457	513	603	691
P1		(mm)	184	184	184	184	184	184	184	273	273	273	--	--	--	--	
P2		(mm)	152	152	152	152	152	152	152	152	152	152	278	278	278	320	320
ØC		(mm)	125	125	125	125	125	125	125	125	125	125	250	250	250	315	315
Redüktör tipi			SE07	SE07	SE07	SE07	SE07	SE07	SE07	SE07	SE07	SE07	SE10	SE10	SE10	SE12	SE12

Ağırlıklar																	
ZESA®	kollu	(kg)	1,8	1,8	2,0	2,4	3,0	3,6	4,4	7,4	9,4	13,4	--	--	--	--	--
GESA®		(kg)	2,2	2,2	2,4	3,2	3,6	5,2	6,6	9,6	11,8	14,9/16,4	--	--	--	--	--
ZESA®	redüktörlü	(kg)	3,3	3,3	3,5	3,9	4,5	5,1	5,9	8,5	10,5	14,5	24,4	34,4	49	75,6	120
GESA®		(kg)	3,7	3,7	3,9	4,7	5,1	6,7	8,1	10,7	12,9	16/17,8	29,8	41	61	97	157

Elektrik döner aktüatörlü kelebek vana

Tip: ARI-OM

- S 2-5 Dk. kısa süreli hizmet için
(Periyodik hizmet S3 30% hizmet döngüsü, maks. 60 c/h,
maks. modülasyon torku = ca. 50% anma torku)
- Koruma sınıfı IP 67
- Motor içinde sıcaklık koruyucu

Gerilimler:

- 230V 50Hz
 - 24V DC
 - 24V 50Hz
- (Diğer gerilimler için sorunuz)

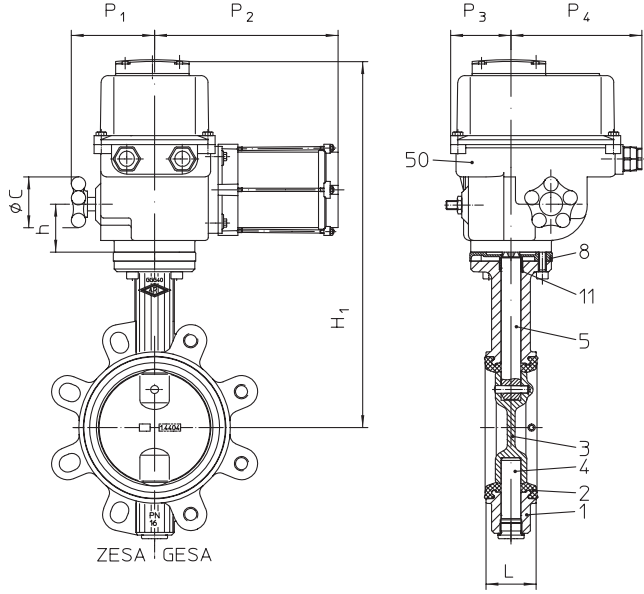
Aksesuarlar:

- Potansiyometre (1000 Ohm)
- Pozisyoner 4-20 mA
- Konum-vericisi (transmitter) 4-20 mA
- Isıtma
- Strok switch

Bağlantı için, aktüatörün kullanma talimatlarında bkz. klemens bağlantısı!

DN		25	32	40	50	65	80	100	125	150	200
Aktüatör											
Aktüatör tipi		OM-1					OM-A	OM-2	OM-3		
Çalışma süresi (s)		13					24	17	26		
Ölçüler											
H1	(mm)	278	278	284	290	300	308	379	451	467	501
P1	(mm)	35	35	35	35	35	35	54	82	82	82
P2	(mm)	80	80	80	80	80	80	54	118	118	118
P3	(mm)	54	54	54	54	54	54	54	100	100	100
P4	(mm)	54	54	54	54	54	54	54	230	230	230
Ağırlıklar											
ZESA®	(kg)	3,3	3,3	3,5	4	4,4	5	6,9	16	17,7	22,1
GESA®	(kg)	3,7	3,7	4	4,7	5,2	6,8	9,3	18,5	20	25

Kullanma ve montaj kılavuzu www.ari-armaturen.com adresinden indirilebilir.

Elektrik döner aktüatörlü kelebek vana

Tip: Deufra

- Çalışma tipi on/off S4 30% (opsiyonel: S4 50% kontrol için)
- Koruma sınıfı IP 67
- Motor içinde sıcaklık koruyucu
- Isıtma

Gerilimler:

- 230V 50Hz
 - 400V 50Hz (OA3'de değil)
- Diğer gerilimler için sorunuz

Aksesuarlar:

- Strok switch
- Potansiyometre
- Vana pozisyonu 0-10V / 4-20mA
- Konum-vericisi (transmitter)

Özel aktüatörler:

- Elektrik kesildiğinde başlatma için sıfırlama Tip FQ

Bağlantı için, aktüatörün kullanma talimatlarında bkz. klemens bağlantısı!

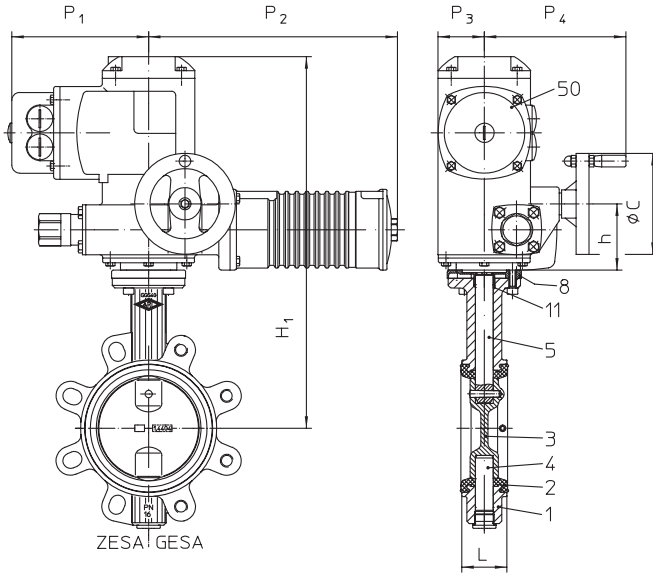
DN	25	32	40	50	65	80	100	125	150	200	250	300	350	400	500
----	----	----	----	----	----	----	-----	-----	-----	-----	-----	-----	-----	-----	-----

Aktüatör																
Aktüatör tipi		OA3					OA6	OA8	OA15	AS25	AS50	BS100				
Çalışma süresi	(s)	6					6	6	15	10	30	30				

Ölçüler																
H1	(mm)	352	352	358	364	374	382	403	420	436	470	453	527	585	620	708
h	(mm)	53	53	53	53	53	53	53	53	53	53	100	100	100	86	86
ØC	(mm)	60	60	60	60	60	60	60	60	60	100	160	250	250	250	250
P1	(mm)	90	90	90	90	90	90	90	90	90	98	167	169	169	172	172
P2	(mm)	160	160	160	160	160	160	202	202	202	260	312	340	340	392	392
P3	(mm)	65	65	65	65	65	65	65	65	65	65	89	89	89	133	133
P4	(mm)	125	125	125	125	125	125	125	125	125	125	226	226	226	284	284

Ağırlıklar																
ZESA®	(kg)	7,1	7,1	7,3	7,8	8,2	8,8	9,9	13,4	14,8	18,9	37,4	45,5	61	100	141
GESA®	(kg)	7,5	7,5	7,8	8,5	9	10,6	12,2	15,8	17,2	21,1/21,8	43	54	74	121	181

Kullanma ve montaj kılavuzu www.ari-armaturen.com adresinden indirilebilir.

Elektrik döner aktüatörlü kelebek vana

Tip: Auma

- S 2-15 Dk. kısa süreli hizmet için (S4 25% kontrol için)
- Koruma sınıfı IP 67
- Motor içinde sıcaklık koruyucu
- Isıtma

Gerilimler:

- 400V 50Hz
 - 230V 50Hz
- (Diğer gerilimler için sorunuz)

Aksesuarlar:

- Strok switch
- Potansiyometre
- Auma Matic
- Vana pozisyoneri 0-10V / 4-20mA
- Konum-vericisi (transmitter)

Bağlantı için, aktüatörün kullanma talimatlarında bkz. klemens bağlantısı!

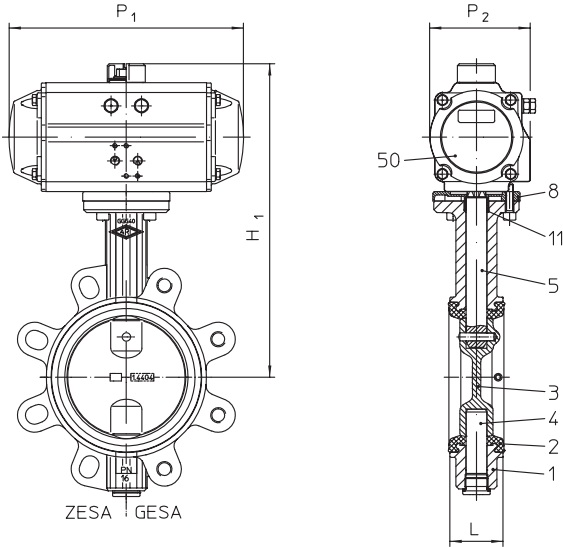
DN	25	32	40	50	65	80	100	125	150	200	250	300	350	400	500
----	----	----	----	----	----	----	-----	-----	-----	-----	-----	-----	-----	-----	-----

Aktüatör		SG05											SG07	SG10	SG12
Aktüatör tipi															
Çalışma süresi (s)		16											16	16	32

Ölçüler																
H1	(mm)	403	403	409	415	425	433	454	471	487	521	548	593	651	722	810
h	(mm)	82	82	82	82	82	82	82	82	82	82	82	88	88	102	102
ØC	(mm)	160	160	160	160	160	160	160	160	160	160	160	160	160	160	160
P1	(mm)	195	195	195	195	195	195	195	195	195	195	195	205	205	205	205
P2	(mm)	291	291	291	291	291	291	291	291	291	291	291	301	301	301	301
P3	(mm)	58	58	58	58	58	58	58	58	58	58	58	75	75	75	75
P4	(mm)	191	191	191	191	191	191	191	191	191	191	191	216	216	233	233

Ağırlıklar																
ZESA®	(kg)	19,9	19,9	21,1	20,6	21	21,6	22,4	24,6	26	30,5	38,4	53,5	69	99	140
GESA®	(kg)	20,3	20,3	20,6	21,3	21,8	23,4	24,8	27	28,4	32,1/33,4	44,5	62	82	120	180

Kullanma ve montaj kılavuzu www.ari-armaturen.com adresinden indirilebilir.

Pnömatik döner aktüatörlü kelebek vana

Tip: AIR TORQUE

- Fonksiyon: çift etkili
tek etkili, Hava kesildiğinde yay kapatır (açar)
- Çalıştırma basıncı 6 bar (=0,6 MPa)
- Konum göstergesi

Aksesuarlar:

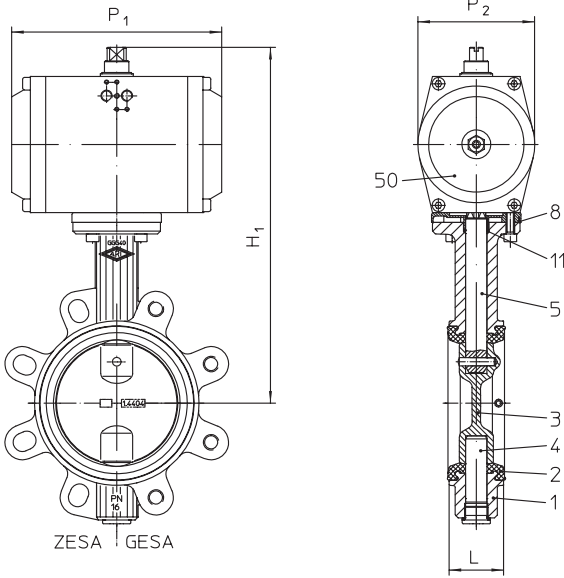
- Limit switch aç / kapa
- Selenoid vana
- Kısmi fonksiyonlu egzoz susturucusu (çift etkili)
- Hız düzenleyici plaka (tek etkili)
- Vana pozisyoneri
- Diğer çalıştırma basınçları için sorunuz

Bağlantı için, aktüatörün kullanma talimatlarında bkz. klemens bağlantısı!

DN	25	32	40	50	65	80	100	125	150	200	250	300	350	400	500	
Aktüatör																
Aktüatör tipi	DR30				DR60		DR100	DR150	DR220	DR450	DR600	DR1200				
Ölçüler																
H1	(mm)	233	233	239	245	255	263	301	331	347	393	448	509	567	635	792
P1	(mm)	159	159	159	159	159	159	211	248	248	269	315	409	409	438	543
P2	(mm)	83	83	83	83	83	83	95	106	106	123	141	172	172	187	222
Ağırlıklar																
ZESA®	(kg)	3	3	3,2	3,7	4,1	4,7	6,6	10	11,4	18,6	27,8	43	59	90	147
GESA®	(kg)	3,4	3,4	3,7	4,4	4,9	6,5	9	12,4	13,8	19,5/21	33,9	51,5	72	111	187
Aktüatör																
Aktüatör tipi (kapatır)	30SC6			60SC6		100SC6	150SC6	220SC6	300SC6	450SC6	600SC6	1200SC6	2000SC6	3000SC6		
Aktüatör tipi (açar)	30SO5			60SO5		100SO5	150SO5	220SO5	300SO5	450SO5	600SO5	1200SO5	2000SO5	3000SO5		
Ölçüler																
H1	(mm)	233	233	239	245	272	293	326	371	399	453	500	597	655	758	877
P1	(mm)	159	159	159	159	211	248	269	315	345	409	438	543	543	621	684
P2	(mm)	83	83	83	83	95	106	123	141	152	172	187	222	222	262	330
Ağırlıklar																
ZESA®	(kg)	3,1	3,1	3,3	3,8	5,7	7,5	10,4	16	20,2	30,2	43,4	73,6	89	134	213
GESA®	(kg)	3,5	3,5	3,8	4,5	6,5	9,3	12,8	18,4	22,6	32,2/33,7	49,5	82,1	102	155	253

Kullanma ve montaj kılavuzu www.ari-armaturen.com adresinden indirilebilir.

Selenoid vana: çift etkili aktüatörlerin kontrolü için 5/2 - yollu	Aksesuarlar: Muhafaza içinde limit switch
Selenoid vana: tek etkili aktüatörlerin kontrolü için 3/2 - yollu	Aksesuarlar: Selenoid vana

Pnömatik döner aktüatörlü kelebek vana

Tip: bar

- Fonksiyon: çift etkili
tek etkili, Hava kesildiğinde yay kapatır (açar)
- Çalıştırma basıncı 6 bar (=0,6 MPa)

Aksesuarlar:

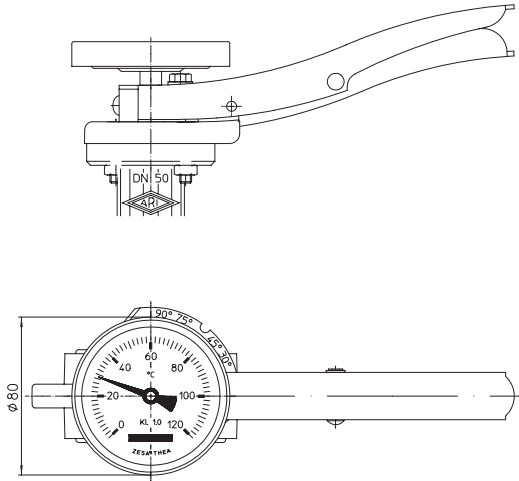
- Limit switch aç / kapa
- Selenoid vana
- Kısmi fonksiyonlu egzoz susturucusu (çift etkili)
- Hız düzenleyici plaka (tek etkili)
- Konum göstergesi
- Vana pozisyoneri
- Diğer çalışma basınçları için sorunuz

Bağlantı için, aktüatörün kullanma talimatlarında bkz. klemens bağlantısı!

DN		25	32	40	50	65	80	100	125	150	200	250	300	350	400	500	
çift etkili	Aktüatör																
	Aktüatör tipi	GTD 58/90				GTD 68/90		GTD 98/90		GTD 110/90	GTD 115/90	GTD143/90		GTD 163/90	GTD 210/90		
	Ölçüler																
	H1	(mm)	232	232	238	244	254	276	297	343	359	416	443	530	588	637	782
	P1	(mm)	127	127	127	127	127	140	140	209	209	222	292	337	337	377	462
P2	(mm)	72	72	72	72	72	82	82	108	108	120	120	172	172	172	224	
tek etkili	Ağırılıklar																
	ZESA®	(kg)	2,3	2,3	2,5	3	3,4	4,5	5,4	9,6	11	17,3	26,5	42,9	58,5	86,5	143
	GESA®	(kg)	2,7	2,7	3	3,7	4,2	6,3	7,7	12	13,4	19,3/20,2	32,6	51,4	71,5	107,5	183
	Aktüatör																
	Aktüatör tipi (kapatır)	GTE 68/90				GTE 78/90	GTE 88/90	GTE 98/90	GTE 110/90	GTE 115/90	GTE 127/90	GTE 143/90	GTE 210/90		GTE 250/90		
Aktüatör tipi (açar)	GTE 68/90				GTE 78/90	GTE 88/90	GTE 110/90		GTE 115/90	GTE 127/90	GTE 143/90	GTE 210/90		GTE 250/90			
çift etkili	Ölçüler																
	H1	(mm)	246	246	252	258	280	296	349	366	382	436	501	587	645	741	829
	P1	(mm)	140	140	140	140	161	182	222	222	292	298	337	462	462	603	603
	P2	(mm)	82	82	82	82	94	100	120	120	120	137	172	224	224	272	272
	Ağırılıklar																
ZESA®	(kg)	3	3	3,2	3,7	4,9	6	9,8	12,4	16	22,8	37,5	66,8	82	136	177	
GESA®	(kg)	3,4	3,4	3,7	4,5	5,6	7,8	12,2	14,8	18,4	24,8/25,7	43,6	75,3	95	157	217	

Kullanma ve montaj kılavuzu www.ari-armaturen.com adresinden indirilebilir.

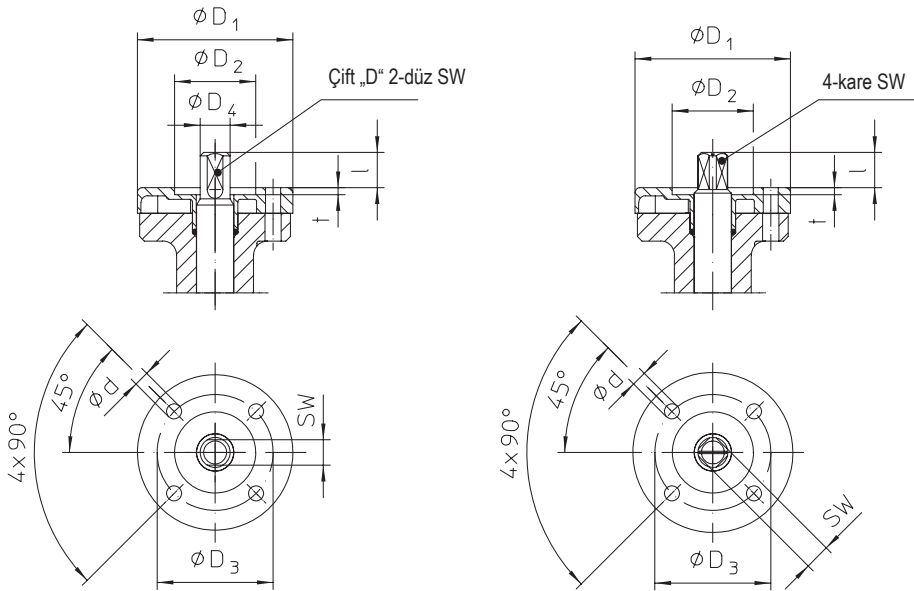
Selenoid vana: çift etkili aktüatörlerin kontrolü için 5/2 - yollu	Aksesuarlar: Muhafaza içinde limit switch	Aksesuarlar: Limit switch
Selenoid vana: tek etkili aktüatörlerin kontrolü için 3/2 - yollu	Aksesuarlar: Selenoid vana	

THEA® - entegre THERmo-Appliance

Standart termometre aralıkları

- soğuk (-20 ile +40°C)
- sıcak (0 ile +120°C)

Gösterim:	Hassasiyet sınıfı 1,0 (ARI-THEA'ya ayarlı termometre)
Çap aralığı:	DN 25 / 32 - DN 40 DN 50 - DN 80 DN 100 DN 125 - DN 200
Sipariş verisi:	aralıklı Thermo-Appliance, çap aralığı için

Gösterge, kolun ve milin sondaj deliği içine yerleştirilmesiyle monte edilir - sahada dönüştürülebilir

Aktüatör flanş bağlantısı


DN	25	32	40	50	65	80	100	125	150	200	250	300	350	400	500
Bağlantı EN ISO 5211				F 05			F 07			F 10			F 14		
Çift „D“ 2-düz SW				11 _{d11}			17 _{d11}			--			--		
4-kare SW				--			--			22 _{d11}			30 _{d11} ¹⁾		
Ød				7			9			11			18		
ØD1				65			90			125			175		
ØD2				35 ^{H10}			55 ^{H10}			70 ^{H10}			100 ^{H10}		
ØD3				50			70			102			140		
ØD4				12,9			19,7			--			--		
l				15			18			24			40		
t				3			3			3			4		

¹⁾ EN ISO5211'den sapma

Lütfen sipariş verirken belirtiniz:

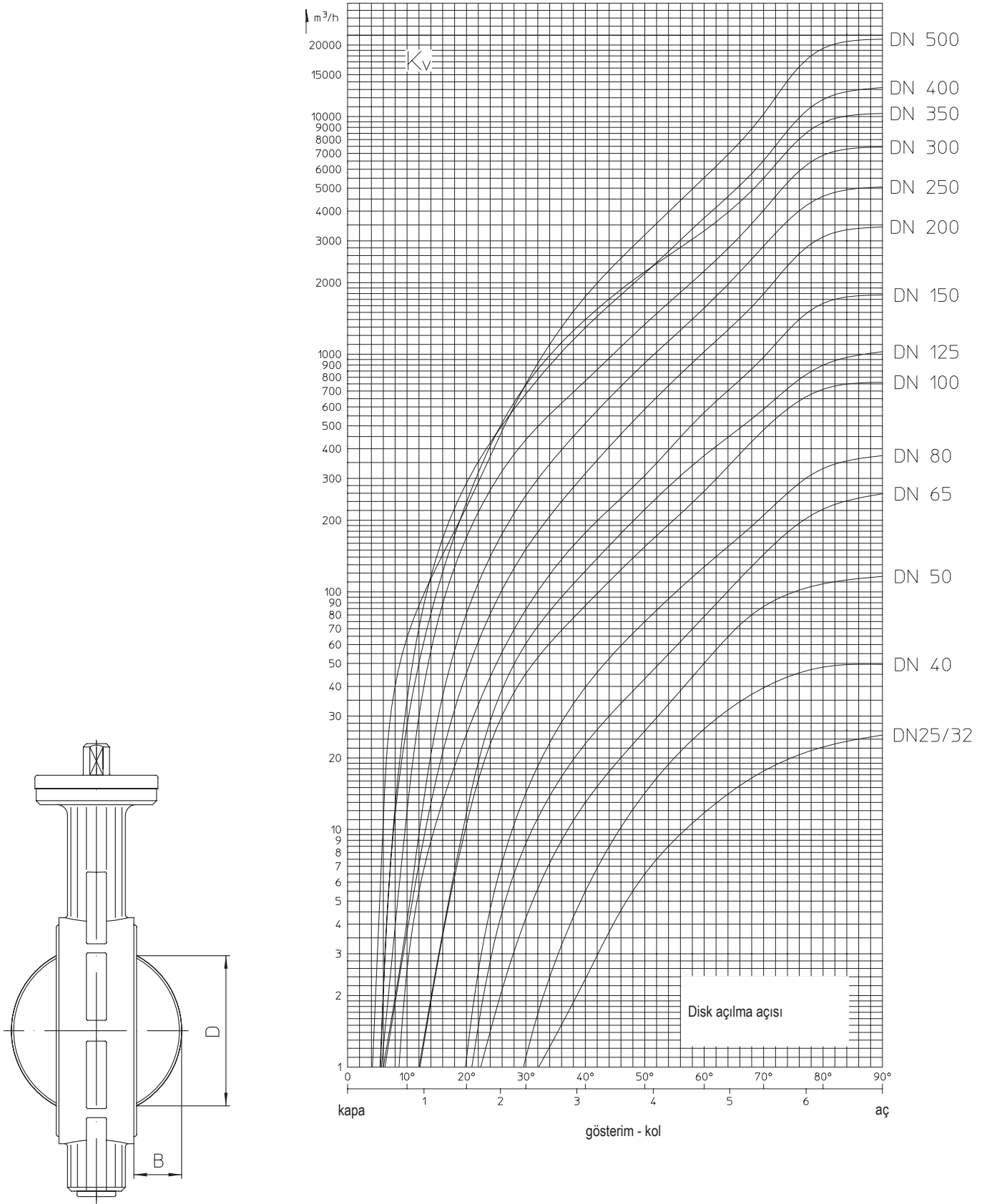
- Figür-No.
- Anma basıncı
- Anma çapı
- Yumuşak conta sit malzemesi
- Mil / disk malzemesi
- Çalıştırma düzenlemesi
- Özel tasarım / Aksesuarlar

Eğer vanalar tehlikeli alanlarda monte edilecekse, lütfen siparişinizde belirtiniz (ATEX).

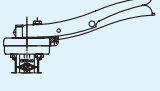
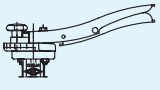
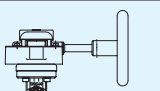
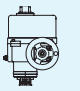
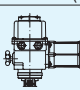
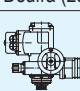
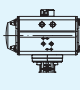
Örnek:

Figür 22.012; Anma basıncı PN16; Anma çapı DN100; EPDM sit, 1.4581/1.4021 pul/mil, Çentik kollu ve entegre Thermo-Gösterim (-20 ile 40°C).

Kvs-değeri / Zeta-değeri		25	32	40	50	65	80	100	125	150	200	250	300	350	400	500
DN		26	26,5	49,6	116	259	377	763	1030	1790	3460	5070	7430	10320	13290	21180
Kvs-değeri	(m ³ /st)	26	26,5	49,6	116	259	377	763	1030	1790	3460	5070	7430	10320	13290	21180
Zeta-değeri	--	0,93	2,4	1,7	0,75	0,43	0,46	0,27	0,37	0,25	0,21	0,24	0,23	0,23	0,23	0,22



Disk dış-çapı ve dıştan-dışa ölçü arasındaki fark		25	32	40	50	65	80	100	125	150	200	250	300	350	400	500
B	(mm)	--	--	5	5	11	18	25	36	48	71	91	112	132	147	188
D	(mm)	--	--	26	29	49	68	88	115	142	194	243	292	333	383	486

DN		25-50	65	80	100	125	150	200	250	300	350	400	500			
EN ISO 5211 flanş bağlantısı		F 05				F 07			F 10			F 14				
Çift „D“ 2-düz SW	(mm)	11 _{d11}				17 _{d11}			--			--				
4-kare SW	(mm)	--				--			22 _{d11}			30 _{d11} EN ISO5211'den sapar				
Manuel çalıştırma	 Çentik kolu	I				II			--							
	 Kilit kolu	I				II			--							
	 Sonsuz dişli redüktör	Tip				SE07				SE10			SE12			
Elektrik döner aktüatör	 ARI-OM (230V 50Hz)	Tip				OM-1		OM-A	OM-2	OM-3		--				
	 Deufra (230V 50Hz)	Tip				OA3		OA6	OA8	OA15	AS25	AS50	BS100			
	 Auma (400V 50Hz)	Tip				SG05				SG07	SG10	SG12				
Pnömatik döner aktüatör	 AIR TORQUE	çift etkili	Tip		DR30		DR60	DR100		DR150	DR220	DR450	DR600	DR1200		
			tek etkili	Hava kesilginde yay kapatır	Tip		30SC6	60SC6	100SC6	150SC6	220SC6	300SC6	450SC6	600SC6	1200SC6	2000SC6
		Yay açar	Tip		30SO5	60SO5	100SO5		150SO5	220SO5		450SO5	900SO5	1200SO5	2000SO5	
	bar	çift etkili	Tip		GTD58/90		GTD68/90		GTD98/90		GTD110/90	GTD115/90	GTD143/90		GTD163/90	GTD210/90
			tek etkili	Hava kesilginde yay kapatır	Tip		GTE68/90-12	GTE78/90-10	GTE88/90-10	GTE98/90-12	GTE110/90-12	GTE115/90-12	GTE127/90-12	GTE143/90-12	GTE210/90-10	
		Yay açar	Tip		GTE68/90-8	GTE78/90-8	GTE88/90-8	GTE110/90-8		GTE115/90-6	GTE127/90-8	GTE143/90-8	GTE210/90-8		GTE250/90-6	