

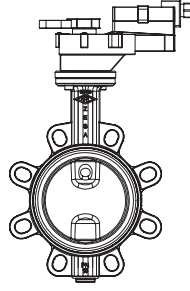
ARI-ZESA®EA - Fig. 012 - Bakım gerektirmeyen wafer tip kelebek vana - yumuşak contalı

ARI-GESA®EA - Fig. 013 - Bakım gerektirmeyen lug tip kelebek vana - yumuşak contalı

### ARI-ZESA®EA / ARI-GESA®EA

#### EA elektrik döner aktüatörlü

- Aç/kapa veya 3-nokta (EA1/EA2)  
230V 50/60Hz veya 24V AC/DC
- Oransal 0(2)-10V (EA1Y/EA2Y)  
24V AC/DC
- Koruma sınıfı IP 54  
(IP 66/67 için sorunuz)

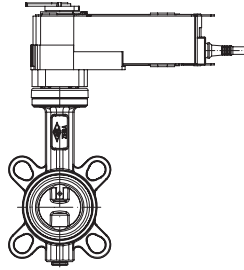


Sayfa 4

### ARI-ZESA®EA / ARI-GESA®EA

#### EA-SR elektrik döner aktüatörlü emniyet sınırlamalı

- Aç/kapa 230V 50/60Hz veya 24V AC/DC
- Elektrik kesildiğinde başlatma için sınırlama  
(Elektrik kesildiğinde yay kapatır / NK)
- Koruma sınıfı IP 54



Sayfa 5

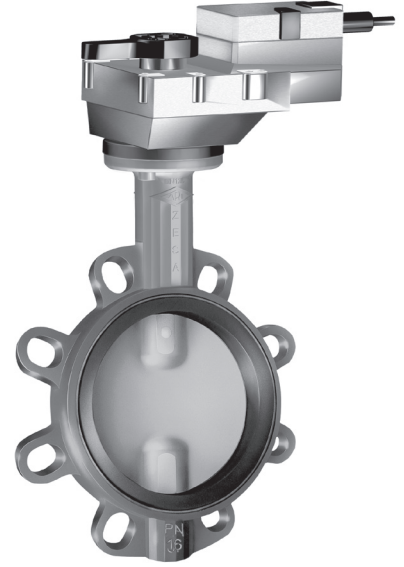


Fig. 012 - ARI-ZESA®EA

#### Özellikler:

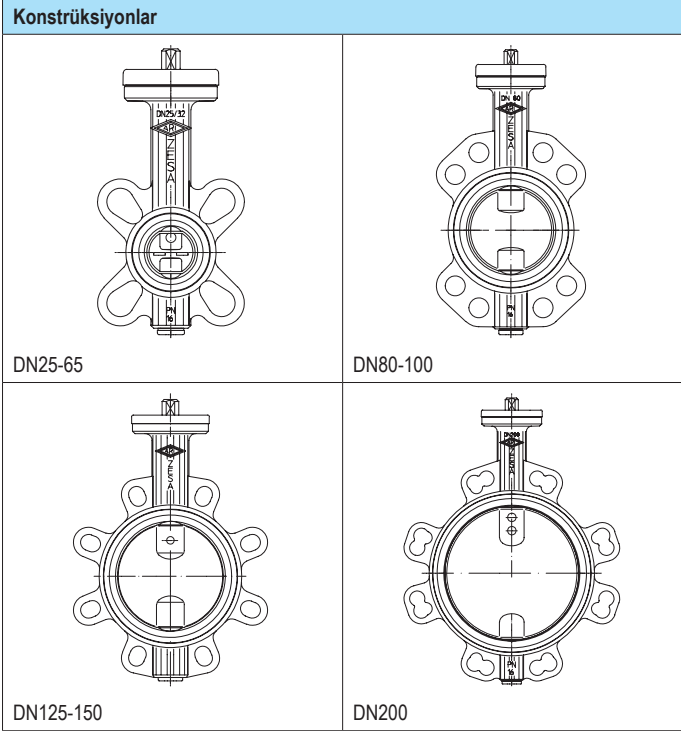
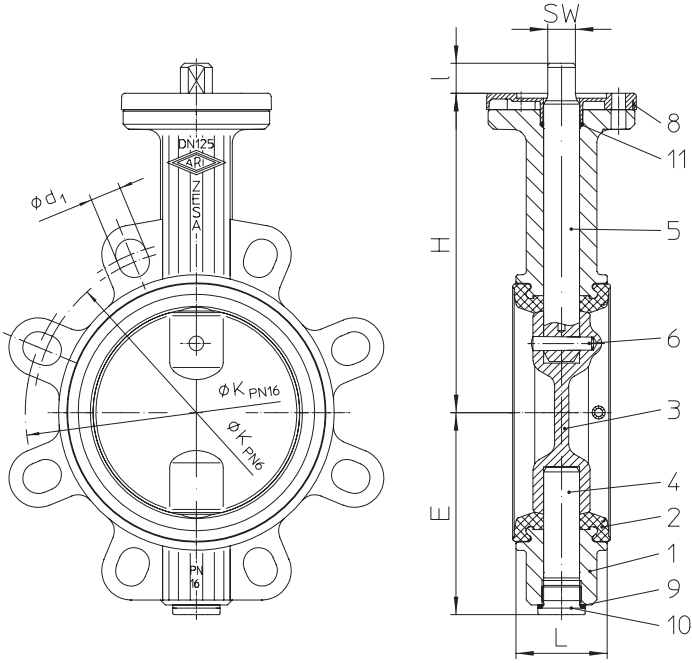
- Yumuşak sızdırmazlık
- Bakım-gerektirmeyen
- Mükemmel zeta-değerleri sayesinde uygun akış karakteristiği
- EPDM sit malzemesi
- Milin çift sızdırmazlığı
- Paslanmaz çelik disk (DN 80'e kadar)
- Alman „Enerji tasarrufu yönetmeliği -ENEV“e göre tam yalıtım mümkün
- Çiğ noktası bariyeri
- Merkezi disk yataklaması
- Sfero döküm gövde
- DIN DVGW içme suyu kayıtlı EPDM (DW6201BR0244)

#### ARI-ZESA®EA:

- Wafer tip

#### ARI-GESA®EA:

- Lug tip
- Boru-hattı tek taraflı sökülebilir

**Wafer tip kelebek vana (Sfero döküm)**

**Malzeme**

| Figür  | Anma basıncı | Malzeme   | Anma çapı | Disk  | Mil       |
|--------|--------------|-----------|-----------|---|-----------|
| 20.012 | PN6          | EN-JS1030 | DN25-200  | 1.4581 (DN25-80) /<br>EN-JS1030 (DN100-200) | 1.4021-QT |
| 21.012 | PN10         | EN-JS1030 | DN25-200  |   |           |
| 22.012 | PN16         | EN-JS1030 | DN25-200  |   |           |

**Sit:**  
EPDM (- 10 °C ile + 100 °C)

**Maks. fark basıncı:**  
6 bar (DN25-125) / 3 bar (DN150-200)

**Çalıştırma düzenlemesi:** (bkz. sayfa 6-7)

• Elektrik aktüatör ( EA elektrik döner aktüatör / EA-SR elektrik döner aktüatör )

**Test:**  
DIN EN 12266-1 Kaçak oranı A (DIN 3230 T3 Kaçak oranı 1)

• DVGW-Kaydı: EPDM DN25/32 – su için DN80  
DW-6201BR0244, DIN EN 1074-1/-2 (dezenfeksiyon muayenesi dahil)'ye göre, DVGW VP646 ve DVGW W270 içme suyu için

**Parçalar**

| Poz. | Yd.p. | Tanım                    | Fig. 20./21./22.012 (EA)  |   |
|------|-------|--------------------------|---------------------------|---|
|      |       |                          | DN 25-80                  | DN100-200   |
| 1    |       | Gövde                    | EN-GJS-400-15, EN-JS1030  |   |
| 2    |       | Sit                      | EPDM 73                   |   |
| 3    |       | Disk                     | GX5CrNiMoN19-11-2, 1.4581 | EN-JS1030, EN-GJS-400-15<br>(Çinko lamel kaplama) |
| 4    |       | Pivot                    | X20Cr13+QT, 1.4021+QT     |   |
| 5    |       | Mil                      | X20Cr13+QT, 1.4021+QT     |   |
| 6    |       | Konik pim                | X6CrNiMoTi17 12 2, 1.4571 |   |
| 8    | x     | Yalıtım başlığı          | PA 6                      |   |
| 9    | x     | Kapak contası            | CU                        |   |
| 10   | x     | Altıgen başlı dişli tapa | 5.8-A2G                   |   |
| 11   | x     | O-halkası                | EPDM                      |   |
|      |       | L Yedek parçalar         |                           |   |

Bilgi / teknik kuralların kısıtlamasına dikkat edilmesi gerekmektedir!

Kullanma ve montaj kılavuzu [www.ari-armaturen.com](http://www.ari-armaturen.com) adresinden indirilebilir.

Bir sistemi ya da tesisi tasarlayan mühendis, doğru vana seçiminden sorumludur.

Dayanım ve uygunluk doğrulanmalıdır (bilgi için üretici ile irtibata geçiniz, bkz. Ürün genel bakış ve Dayanım listesi).

| DN | 25 | 32 | 40 | 50 | 65 | 80 | 100 | 125 | 150 | 200 |
|----|----|----|----|----|----|----|-----|-----|-----|-----|
|----|----|----|----|----|----|----|-----|-----|-----|-----|

| Dıştan-dışa ölçü FTF seri 20, DIN EN 558-1'e göre |      |    |    |    |    |    |    |    |    |    |    |
|---|------|----|----|----|----|----|----|----|----|----|----|
| L   | (mm) | 33 | 33 | 33 | 43 | 46 | 46 | 52 | 56 | 56 | 60 |

| Ölçüler |      |     |     |     |     |     |     |     |     |     |     |
|---------|------|-----|-----|-----|-----|-----|-----|-----|-----|-----|-----|
| I       | (mm) | 15  | 15  | 15  | 15  | 15  | 15  | 18  | 18  | 18  | 18  |
| H       | (mm) | 128 | 128 | 134 | 140 | 150 | 158 | 179 | 196 | 212 | 246 |
| E       | (mm) | 58  | 58  | 66  | 69  | 81  | 100 | 109 | 124 | 140 | 167 |
| SW      | (mm) | 11  | 11  | 11  | 11  | 11  | 11  | 11  | 17  | 17  | 17  |

| Kvs-değeri / Zeta-değeri |                      |      |      |      |      |      |      |      |      |      | Diyagram için bkz. sayfa 8. |
|--------------------------|----------------------|------|------|------|------|------|------|------|------|------|-----------------------------|
| Kvs-değeri               | (m <sup>3</sup> /st) | 26   | 26,5 | 49,6 | 116  | 259  | 377  | 763  | 1030 | 1790 | 3460                        |
| Zeta-değeri              | --                   | 0,93 | 2,4  | 1,7  | 0,75 | 0,43 | 0,46 | 0,27 | 0,37 | 0,25 | 0,21                        |

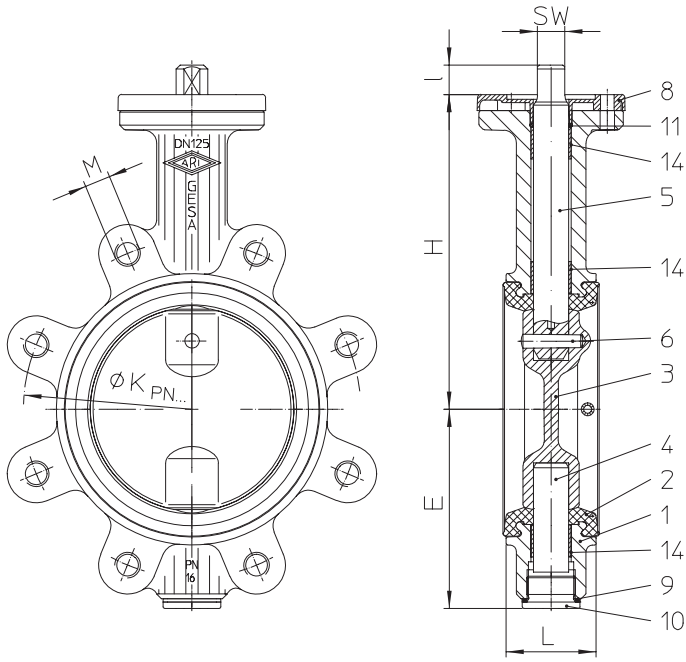
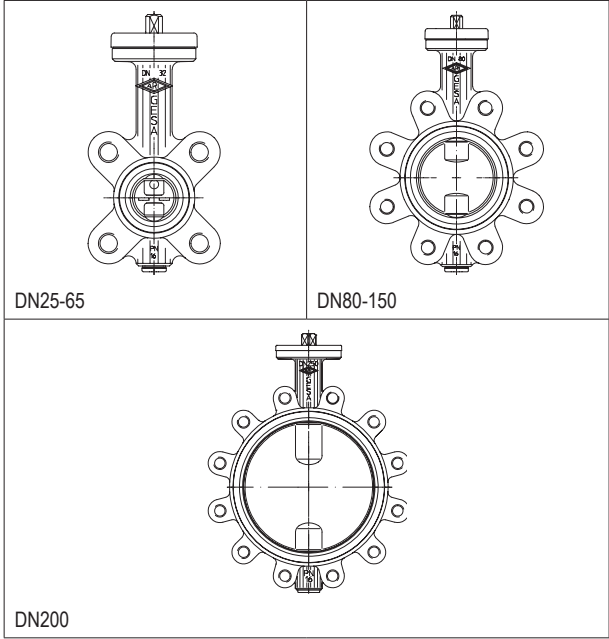
| Ağırlıklar          |      |     |     |     |   |     |     |   |     |     |      |
|---------------------|------|-----|-----|-----|---|-----|-----|---|-----|-----|------|
| Fig. 20./21./22.012 | (kg) | 1,4 | 1,4 | 1,6 | 2 | 2,6 | 3,2 | 4 | 4,6 | 8,6 | 12,6 |

| Standart-Flanş ölçüleri /Altıgen civata (Miktar, Diş, Uzunluk) |         |        |      |      |      |      |      |      |      |      |      |       |
|--|---------|--------|------|------|------|------|------|------|------|------|------|-------|
| PN6  | ØK      | (mm)   | 75   | 90   | 100  | 110  | 130  | 150  | 170  | 200  | 225  | 280   |
|  | n x Ød1 | (mm)   | 4x11 | 4x14 | 4x14 | 4x14 | 4x14 | 4x18 | 4x18 | 8x18 | 8x18 | 8x18  |
|  | Miktar  | (adet) | 4    | 4    | 4    | 4    | 4    | 4    | 4    | 8    | 8    | 8     |
|  | Diş     |        | M10  | M12  | M12  | M12  | M12  | M16  | M16  | M16  | M16  | M16   |
|  | Uzunluk | (mm)   | 80   | 80   | 80   | 90   | 90   | 100  | 110  | 120  | 120  | 130   |
| PN10   | ØK      | (mm)   | 85   | 100  | 110  | 125  | 145  | 160  | 180  | 210  | 240  | 295   |
|  | n x Ød1 | (mm)   | 4x14 | 4x18 | 4x18 | 4x18 | 4x18 | 4x18 | 4x18 | 8x18 | 8x22 | 8x22  |
|  | Miktar  | (adet) | 4    | 4    | 4    | 4    | 4    | 8    | 8    | 8    | 8    | 8     |
|  | Diş     |        | M12  | M16  | M16  | M16  | M16  | M16  | M16  | M16  | M20  | M20   |
|  | Uzunluk | (mm)   | 90   | 90   | 90   | 100  | 110  | 110  | 120  | 130  | 130  | 140   |
| PN16   | ØK      | (mm)   | 85   | 100  | 110  | 125  | 145  | 160  | 180  | 210  | 240  | 295   |
|  | n x Ød1 | (mm)   | 4x14 | 4x18 | 4x18 | 4x18 | 4x18 | 8x18 | 8x18 | 8x18 | 8x22 | 12x22 |
|  | Miktar  | (adet) | 4    | 4    | 4    | 4    | 4    | 8    | 8    | 8    | 8    | 12    |
|  | Diş     |        | M12  | M16  | M16  | M16  | M16  | M16  | M16  | M16  | M20  | M20   |
|  | Uzunluk | (mm)   | 90   | 90   | 90   | 100  | 110  | 110  | 120  | 130  | 130  | 140   |

1) DN 20 / PN16 flanş için DN 25/32 uygundur

| Montaj varyasyonları  |  |
|---|--|
|  | Kaynak boyunlu flanş<br>PN 6 / PN 10 / PN 16<br>DIN EN 1092-1 / 11 / B1<br>Altıgen civata<br>DIN EN ISO 4016 W.-No. 4.6<br>Altıgen somun<br>DIN EN ISO 4034 W.-No. 5 |
| ZESA®-Wafer-tip-vana  |  |

| Basınç-sıcaklık-sınıflandırmaları |          | İzin verilen maks. çalışma basınçları için ara değerler, verilen sıcaklık/basınç grafiğinin doğrusal enterpolasyonu ile belirlenebilmektedir. |       |       |
|-----------------------------------|----------|---|-------|-------|
| DIN EN 1092-2'ye göre             | PN       | -10°C ile 120°C   | 130°C | 150°C |
| EN-JS1030                         | 16 (bar) | 16  | 15,8  | 15,5  |

**Lug tip kelebek vana (Sfero döküm)**

**Konstrüksiyonlar**


| Figür  | Anma basıncı | Malzeme   | Anma çapı | Disk  | Mil       |
|--------|--------------|-----------|-----------|---|-----------|
| 21.013 | PN10         | EN-JS1030 | DN25-200  | 1.4581 (DN25-80) /<br>EN-JS1030 (DN100-200) | 1.4021-QT |
| 22.013 | PN16         | EN-JS1030 | DN25-200  |   |           |

**Sit:**

EPDM (- 10 °C ile + 100 °C)

**Maks. fark basıncı:**

6 bar (DN25-125) / 3 bar (DN150-200)

**Çalıştırma düzenlemesi:**

(bkz. sayfa 6-7)

• Elektrik aktüatör (EA elektrik döner aktüatör / EA-SR elektrik döner aktüatör )

**Test:**

Sızdırmazlık kaçak testi: • DIN EN 12266-1 Kaçak oranı A (DIN 3230 T3 Kaçak oranı 1)

DVGW-Kayd: • EPDM su için DW-6201BR0244, DIN EN 1074-1/-2 (dezenfeksiyon muayenesi dahil)'ye göre, DVGW VP646 ve DVGW W270 içme suyu için

**Parçalar**

| Poz. | Yd.p. | Tanım                    | Fig. 21. / 22.013 (EA)    |   |
|------|-------|--------------------------|---------------------------|---|
|      |       |                          | DN 25-80                  | DN100-200   |
| 1    |       | Gövde                    | EN-GJS-400-15, EN-JS1030  |   |
| 2    |       | Sit                      | EPDM 73                   |   |
| 3    |       | Disk                     | GX5CrNiMoN19-11-2, 1.4581 | EN-JS1030, EN-GJS-400-15<br>(Çinko lamel kaplama) |
| 4    |       | Pivot                    | X20Cr13+QT, 1.4021+QT     |   |
| 5    |       | Mil                      | X20Cr13+QT, 1.4021+QT     |   |
| 6    |       | Konik pim                | X6CrNiMoTi17 12 2, 1.4571 |   |
| 8    | x     | Yalıtım başlığı          | PA 6                      |   |
| 9    | x     | Kapak contası            | CU                        |   |
| 10   | x     | Altıgen başlı dişli tapa | 5.8-A2G                   |   |
| 11   | x     | O-halkası                | EPDM                      |   |
| 14   |       | Paralel burç             | P1                        |   |
|      |       | L Yedek parçalar         |                           |   |

Bilgi / teknik kuralların kısıtlamasına dikkat edilmesi gerekmektedir!

 Kullanma ve montaj kılavuzu [www.ari-armaturen.com](http://www.ari-armaturen.com) adresinden indirilebilir.

Bir sistemi ya da tesisi tasarlayan mühendis, doğru vana seçiminden sorumludur.

Dayanım ve uygunluk doğrulanmalıdır (bilgi için üretici ile irtibata geçiniz, bkz. Ürün genel bakış ve Dayanım listesi).

| DN | 25 | 32 | 40 | 50 | 65 | 80 | 100 | 125 | 150 | 200 |
|----|----|----|----|----|----|----|-----|-----|-----|-----|
|----|----|----|----|----|----|----|-----|-----|-----|-----|

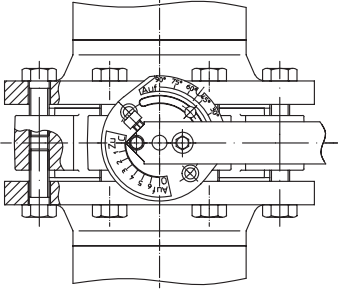
| Dıştan-dışa ölçü FTF seri 20, DIN EN 558-1'e göre |      |    |    |    |    |    |    |    |    |    |    |
|---|------|----|----|----|----|----|----|----|----|----|----|
| L   | (mm) | 33 | 33 | 33 | 43 | 46 | 46 | 52 | 56 | 56 | 60 |

| Ölçüler |      |     |     |     |     |     |     |     |     |     |     |
|---------|------|-----|-----|-----|-----|-----|-----|-----|-----|-----|-----|
| I       | (mm) | 15  | 15  | 15  | 15  | 15  | 15  | 15  | 18  | 18  | 18  |
| H       | (mm) | 128 | 128 | 134 | 140 | 150 | 158 | 179 | 196 | 212 | 246 |
| E       | (mm) | 58  | 58  | 66  | 69  | 81  | 100 | 109 | 124 | 140 | 167 |
| SW      | (mm) | 11  | 11  | 11  | 11  | 11  | 11  | 11  | 17  | 17  | 17  |

| Kvs-değeri / Zeta-değeri |                      |      |      |      |      |      |      |      |      |      | Diyagram için bkz. sayfa 8. |
|--------------------------|----------------------|------|------|------|------|------|------|------|------|------|-----------------------------|
| Kvs-değeri               | (m <sup>3</sup> /st) | 26   | 26,5 | 49,6 | 116  | 259  | 377  | 763  | 1030 | 1790 | 3460                        |
| Zeta-değeri              | --                   | 0,93 | 2,4  | 1,7  | 0,75 | 0,43 | 0,46 | 0,27 | 0,37 | 0,25 | 0,21                        |

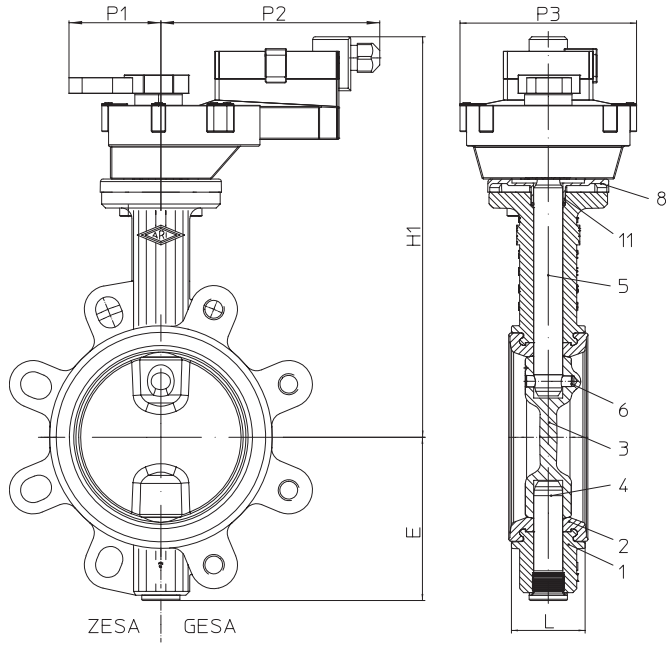
| Standart-Flanş ölçüleri /Altıgen civata (Miktar, Dış, Uzunluk) |         |        |       |       |       |       |       |       |       |       |       |        |
|--|---------|--------|-------|-------|-------|-------|-------|-------|-------|-------|-------|--------|
| PN10   | ØK      | (mm)   | 85    | 100   | 110   | 125   | 145   | 160   | 180   | 210   | 240   | 295    |
|  | n x M   | (mm)   | 4xM12 | 4xM16 | 4xM16 | 4xM16 | 4xM16 | 8xM16 | 8xM16 | 8xM16 | 8xM20 | 8xM20  |
|  | Miktar  | (adet) | 8     | 8     | 8     | 8     | 8     | 16    | 16    | 16    | 16    | 16     |
|  | Dış     |        | M12   | M16   | M16   | M16   | M16   | M16   | M16   | M16   | M20   | M20    |
|  | Uzunluk | (mm)   | 30    | 30    | 30    | 35    | 35    | 40    | 40    | 45    | 45    | 50     |
| PN16   | ØK      | (mm)   | 85    | 100   | 110   | 125   | 145   | 160   | 180   | 210   | 240   | 295    |
|  | n x Ød1 | (mm)   | 4xM12 | 4xM16 | 4xM16 | 4xM16 | 4xM16 | 8xM16 | 8xM16 | 8xM16 | 8xM20 | 12xM20 |
|  | Miktar  | (adet) | 8     | 8     | 8     | 8     | 8     | 16    | 16    | 16    | 16    | 24     |
|  | Dış     |        | M12   | M16   | M16   | M16   | M16   | M16   | M16   | M16   | M20   | M20    |
|  | Uzunluk | (mm)   | 30    | 30    | 30    | 35    | 35    | 40    | 40    | 45    | 45    | 50     |

| Ağırlıklar          |      |     |     |   |     |     |     |     |     |    |      |
|---------------------|------|-----|-----|---|-----|-----|-----|-----|-----|----|------|
| Fig. 20./21./22.013 | (kg) | 1,8 | 1,8 | 2 | 2,8 | 3,2 | 4,8 | 6,2 | 8,8 | 11 | 15,6 |

| Montaj varyasyonları  |   |
|---|---|
|  | Kaynak boyunlu flanş<br>PN 10 / PN 16<br>DIN EN 1092-1 / 11 / B1<br>(slip-on-flanş (DIN EN 1092-1'e göre) için ZIVA kullanınız)<br>Altıgen civata<br>DIN EN ISO 4016 W.-No. 4.6 |
| GESA®-Wafer-tip-vana  |   |

| Basınç-sıcaklık-sınıflandırmaları |          | İzin verilen maks. çalışma basınçları için ara değerler, verilen sıcaklık/basınç grafiğinin doğrusal enterpolasyonu ile belirlenebilmektedir. |       |       |
|-----------------------------------|----------|---|-------|-------|
| DIN EN 1092-2'ye göre             | PN       | -10°C ile 120°C   | 130°C | 150°C |
| EN-JS1049                         | 16 (bar) | 16  | 15,8  | 15,5  |

## Elektrik döner aktüatörlü kelebek vana


**Tip: EA**

- Koruma sınıfı IP 54
  - Manuel çalışma tertibatı
- Aktüatör teknik verisi için bkz. sayfa 10.

**Gerilimler:**

- Aç/kapa veya 3-nokta (EA1/EA2) 230V 50/60Hz veya 24V AC/DC
- Oransal 0(2)-10V (EA1Y/EA2Y) 24V AC/DC

**Aksesuarlar:**

- sinyalizasyon için 2 limit switch'li kutu

**Bağlantı için, aktüatörün kullanma talimatlarında bkz. klemens bağlantısı!**

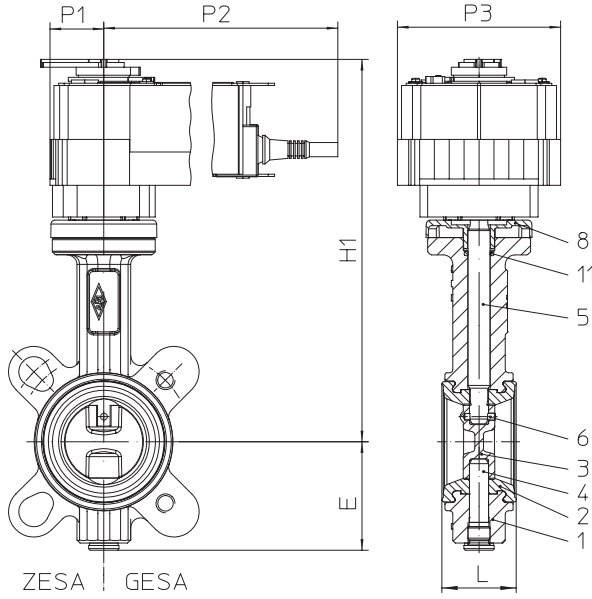
| DN | 25 | 32 | 40 | 50 | 65 | 80 | 100 | 125 | 150 | 200 |
|----|----|----|----|----|----|----|-----|-----|-----|-----|
|----|----|----|----|----|----|----|-----|-----|-----|-----|

| Aktüatör                         |  |  |  |  |  |  |  |  |     |     |     |
|----------------------------------|--|--|--|--|--|--|--|--|-----|-----|-----|
| Aktüatör tipi $\Delta P = 6$ bar |  |  |  |  |  |  |  |  | EA1 | EA2 | --  |
| Aktüatör tipi $\Delta P = 3$ bar |  |  |  |  |  |  |  |  | --  |     | EA2 |
| Çalışma süresi (s)               |  |  |  |  |  |  |  |  | 90  |     | 150 |

| Ölçüler |      |                        |     |     |     |     |     |     |     |     |     |  |
|---------|------|------------------------|-----|-----|-----|-----|-----|-----|-----|-----|-----|--|
| H1      | (mm) | 212                    | 212 | 218 | 224 | 234 | 242 | 263 | 293 | 309 | 343 |  |
| P1      | (mm) | 70 (kol uzatmalı: 176) |     |     |     |     |     |     | 69  |     |     |  |
| P2      | (mm) | 142                    |     |     |     |     |     |     | 166 |     |     |  |
| P3      | (mm) | 95                     |     |     |     |     |     |     | 134 |     |     |  |

| Ağırlıklar |      |     |     |     |     |     |     |     |      |      |      |
|------------|------|-----|-----|-----|-----|-----|-----|-----|------|------|------|
| ZESA® EA   | (kg) | 2,4 | 2,4 | 2,6 | 3   | 3,6 | 4,2 | 5   | 8,3  | 10,3 | 14,3 |
| GESA® EA   | (kg) | 2,8 | 2,8 | 3   | 3,8 | 4,2 | 5,8 | 7,2 | 10,7 | 12,9 | 16,2 |

Kullanma ve montaj kılavuzu [www.ari-armaturen.com](http://www.ari-armaturen.com) adresinden indirilebilir.

**Elektrik döner aktüatörlü kelebek vana**

**Tip: EA-SR**

- Koruma sınıfı IP 54
  - Sinyalizasyon için 2 limit switch'li kutu
  - Elektrik kesildiğinde başlatma için sıfırlama (Elektrik kesildiğinde yay kapatır / NK)
- Aktüatör teknik verisi için bkz. sayfa 10.

**Gerilimler:**

- 230V 50/60Hz (On/Off)
- 24V AC/DC (On/Off)

**Bağlantı için, aktüatörün kullanma talimatlarında bkz. klemens bağlantısı!**

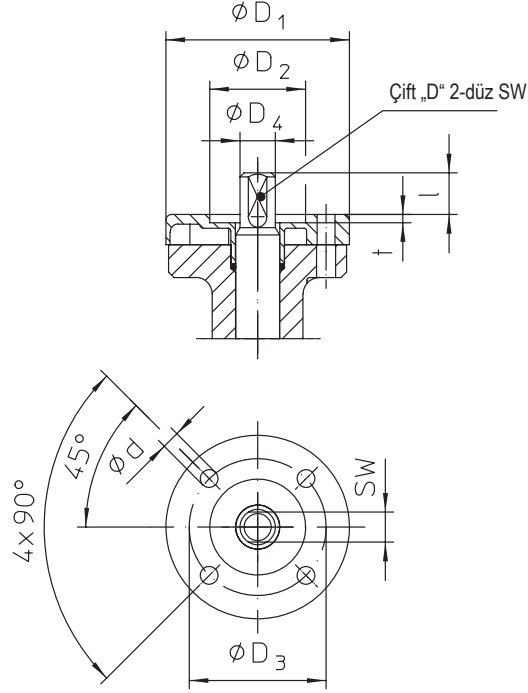
|    |    |    |    |    |    |    |     |
|----|----|----|----|----|----|----|-----|
| DN | 25 | 32 | 40 | 50 | 65 | 80 | 100 |
|----|----|----|----|----|----|----|-----|

| Aktüatör                         |  |
|----------------------------------|--|
| Aktüatör tipi $\Delta P = 6$ bar | EA-SR  |
| Çalışma süresi (s)               | 230V 50/60Hz: 75 (elektrik kesildiğinde: 20 s) / 24V AC/DC: 90 (elektrik kesildiğinde: 20 s) |

| Ölçüler |      |     |     |     |     |     |     |     |
|---------|------|-----|-----|-----|-----|-----|-----|-----|
| H1      | (mm) | 229 | 229 | 235 | 241 | 251 | 259 | 280 |
| P1      | (mm) | 32  |     |     |     |     |     |     |
| P2      | (mm) | 222 |     |     |     |     |     |     |
| P3      | (mm) | 103 |     |     |     |     |     |     |

| Ağırlıklar  |      |     |     |     |     |     |     |     |
|-------------|------|-----|-----|-----|-----|-----|-----|-----|
| ZESA® EA-SR | (kg) | 3,6 | 3,6 | 3,8 | 4,2 | 4,8 | 5,4 | 6,2 |
| GESA® EA-SR | (kg) | 4   | 4   | 4,2 | 6,6 | 5,4 | 7   | 8,4 |

Kullanma ve montaj kılavuzu [www.ari-armaturen.com](http://www.ari-armaturen.com) adresinden indirilebilir.

**Aktüatör flanş bağlantısı**


| DN                     | 25                | 32 | 40 | 50 | 65 | 80 | 100               | 125 | 150 | 200 |
|------------------------|-------------------|----|----|----|----|----|-------------------|-----|-----|-----|
| EN ISO 5211 bağlantı   | F 05              |    |    |    |    |    | F 07              |     |     |     |
| Çift „D“ 2-düz SW (mm) | 11 <sub>d11</sub> |    |    |    |    |    | 17 <sub>d11</sub> |     |     |     |
| Ød (mm)                | 7                 |    |    |    |    |    | 9                 |     |     |     |
| ØD <sub>1</sub> (mm)   | 65                |    |    |    |    |    | 90                |     |     |     |
| ØD <sub>2</sub> (mm)   | 35 <sup>H10</sup> |    |    |    |    |    | 55 <sup>H10</sup> |     |     |     |
| ØD <sub>3</sub> (mm)   | 50                |    |    |    |    |    | 70                |     |     |     |
| ØD <sub>4</sub> (mm)   | 12,9              |    |    |    |    |    | 19,7              |     |     |     |
| l (mm)                 | 15                |    |    |    |    |    | 18                |     |     |     |
| t (mm)                 | 3                 |    |    |    |    |    | 3                 |     |     |     |

**Lütfen sipariş verirken belirtiniz:**

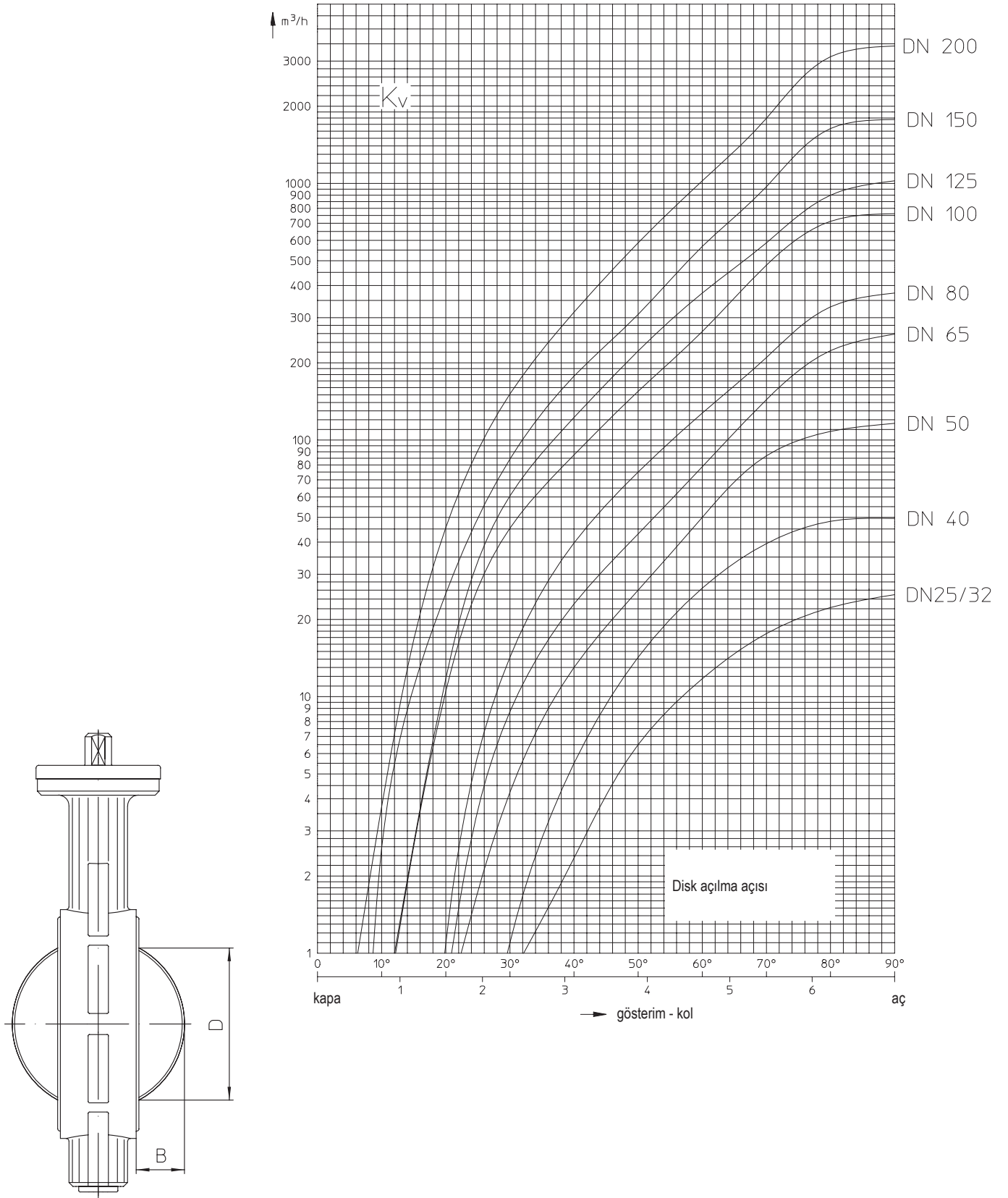
- Figür-No. - Mil / disk malzemesi
- Anma basıncı - Aktüatör
- Anma çapı - Özel tasarım / aksesuarlar
- Yumuşak conta sit malz. -

**Örnek:**

Figür 22.012; anma basıncı PN16; anma çapı DN80; EPDM sit, 1.4581/1.4021 disk/mil, EA aktüatörlü.



| Kvs-değeri / Zeta-değeri |                      | 25   | 32   | 40   | 50   | 65   | 80   | 100  | 125  | 150  | 200  |
|--------------------------|----------------------|------|------|------|------|------|------|------|------|------|------|
| DN                       |                      | 25   | 32   | 40   | 50   | 65   | 80   | 100  | 125  | 150  | 200  |
| Kvs-değeri               | (m <sup>3</sup> /st) | 26   | 26,5 | 49,6 | 116  | 259  | 377  | 763  | 1030 | 1790 | 3460 |
| Zeta-değeri              | --                   | 0,93 | 2,4  | 1,7  | 0,75 | 0,43 | 0,46 | 0,27 | 0,37 | 0,25 | 0,21 |



| Disk dış-çapı ve dıştan-dışa ölçü arasındaki fark |      | 25 | 32 | 40 | 50 | 65 | 80 | 100 | 125 | 150 | 200 |
|---|------|----|----|----|----|----|----|-----|-----|-----|-----|
| DN  |      | 25 | 32 | 40 | 50 | 65 | 80 | 100 | 125 | 150 | 200 |
| B   | (mm) | -- | -- | 5  | 5  | 11 | 18 | 25  | 36  | 48  | 71  |
| D   | (mm) | -- | -- | 26 | 29 | 49 | 68 | 88  | 115 | 142 | 194 |

| Tip                                | EA1-230V                                       | EA1-24V                  | EA1Y-24V         | EA2-230V              | EA2-24V                  | EA2Y-24V         |
|------------------------------------|--|--------------------------|------------------|-----------------------|--------------------------|------------------|
| Motor gerilimi                     | 230V 50/60 Hz                                  | 24V 50/60Hz veya 24V DC  |                  | 230V 50/60Hz          | 24V 50/60Hz or 24V DC    |                  |
| Güç tüketimi                       | çalışır durumda (W)                            | 2,5 W                    | 2 W              | 4 W                   | 4,5 W                    |                  |
|                                    | hareketsiz (W)                                 | 0,4 W                    | 0,2 W            | 2 W                   | 2 W                      |                  |
|                                    | tel boyutlndm için (VA)                        | 6 VA                     | 4 VA             | 7 VA                  | 7 VA                     |                  |
| Çalışma süresi (s)                 | 90 s   |                          |                  | 150 s                 |                          |                  |
| Koruma sınıfı DIN VDE 0470         | IP 54 (IP66/67 için sorunuz)                   |                          |                  |                       | IP 54                    |                  |
| Koruma sınıfı DIN VDE 0140-1       | II tümüyle yalıtılmış                          | III ekstra düşük gerilim |                  | II tümüyle yalıtılmış | III ekstra düşük gerilim |                  |
| Kontrol sinyali (giriş)            | aç/kapa veya 3-nokta                           |                          | Oransal 0(2)-10V | aç/kapa veya 3-nokta  |                          | Oransal 0(2)-10V |
| Maks. izin verilen ortam sıcaklığı | 0 to +50°C                                     |                          |                  | 0 to +50°C            |                          |                  |
| Max. çalışmama sıcaklığı           | -40 ile +80°C                                  |                          |                  | -40 ile +80°C         |                          |                  |
| Ortam nem aralığı                  | 95% r.H., yoğuşmasız (DIN EN 60730-1'e göre)   |                          |                  |                       |                          |                  |
| Üste montajlı volan                | basma düğmesiyle dışı takımı serbest bırakılır |                          |                  |                       |                          |                  |
| EMV Düşük Gerilim Yönetmeliği      | CE; 89/336/EWG, 73/23/EWG'ye göre              |                          |                  |                       |                          |                  |
| Çalışma modu                       | Tip 1 (DIN EN 60730-1'e göre)                  |                          |                  |                       |                          |                  |

| Ağırlık |      |     |      |      |     |  |
|---------|------|-----|------|------|-----|--|
| Ağırlık | (kg) | 1,0 | 0,55 | 1,85 | 2,5 |  |

| Aksesuarlar  |   |
|--------------|---|
| Limit switch | sinyalizasyon için 2 limit switch'li kutu |

| Tip                                | EA-SR-230V  | EA-SR-24V                                     |
|------------------------------------|---|---|
| Motor gerilimi                     | 230V 50/60Hz  | 24V 50/60Hz veya 24V DC                       |
| Güç tüketimi                       | çalışma (W)   | 6,5 W   |
|                                    | bekleme (W)   | 3,5 W   |
|                                    | tel boyutlndm için (VA)   | 18 VA   |
| Çalışma süresi                     | aç (s)  | 75 s  |
|                                    | kapa (s)  | 20 s (elektrik kesildiğinde)                  |
| Koruma sınıfı DIN VDE 0470         | IP 54   |   |
| Koruma sınıfı DIN VDE 0140-1       | II tümüyle yalıtılmış   | III ekstra düşük gerilim / UL Sınıf 2 Besleme |
| Kontrol sinyali (giriş)            | aç/kapa   |   |
| Limit switch                       | sinyalizasyon için 2 limit switch (2 x EPU 6 ( 3 ) A, AC 250 V) |   |
| Maks. izin verilen ortam sıcaklığı | -30 ile +50°C   |   |
| Maks. depolama sıcaklığı           | -40 ile +80°C   |   |
| Üste montajlı volan                | Volan   |   |
| EMV Düşük Gerilim Yönetmeliği      | CE; 2004/108/EG, 2006/95/EG'ye göre                             |   |

| Ağırlık |          |
|---------|----------|
| Ağırlık | (kg) 2,2 |


**Geleceğin Teknolojisi.**

KALİTELİ ALMAN VANALARI

 ARI-Armaturen Albert Richter GmbH & Co. KG, D-33756 Schloß Holte-Stukenbrock,  
 Tel. +49 52 07 / 994-0, Telefaks +49 52 07 / 994-158 veya 159 İnternet: <http://www.ari-armaturen.com> E-posta: [info.vertrieb@ari-armaturen.com](mailto:info.vertrieb@ari-armaturen.com)