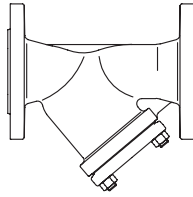


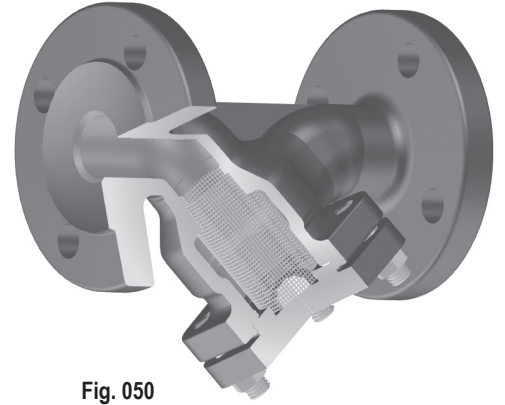
**ARI-Pislik tutucu - Paslanmaz çelik filtre ve destek sepeti****ARI-Pislik tutucu -****Y-tipi flanşlı**

- TRB 801 Ek II No. 45 (EN-JL1040 hariç)
- EN ISO 15848-1 / TA - Luft  
TÜV-Test-No. 973-10675245-10 C

Gri demir  
döküm  
Sfero döküm  
Çelik döküm  
**Fig. 050**



Sayfa 2

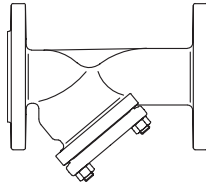


**Fig. 050**

**ARI-Pislik tutucu -****Y-tipi flanşlı**

- TRB 801 Ek II No. 45
- EN ISO 15848-1 / TA - Luft  
TÜV-Test-No. 973-10675245-10 C

Paslanmaz  
çelik  
**Fig. 059**

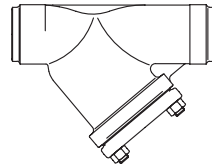


Sayfa 3

**ARI-Pislik tutucu -****Y-tipi alın kaynak boyunlu**

- TRB 801 Ek II No. 45
- EN ISO 15848-1 / TA - Luft  
TÜV-Test-No. 973-10675245-10 C

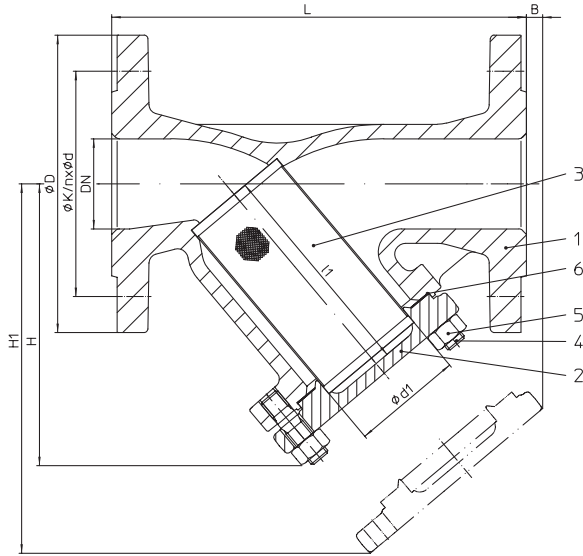
Çelik döküm  
**Fig. 080**



Sayfa 4

**Özellikler:**

- Paslanmaz çelik filtre ve destek sepeti
- DN50'den itibaren kuvvetlendirilmiş halkalı filtre
- DN150'den itibaren destek sepetli filtre
- Kapak ve gövde içinde hassas filtre kılavuzlama

**Pislik tutucu - Y-tipi flanşlı (Gri demir döküm, Sfero döküm, Çelik döküm)**


Figür	Anma basıncı	Malzeme	Anma çapı
10.050	PN6	EN-JL1040	DN15-200
12.050	PN16	EN-JL1040	DN15-300
22.050	PN16	EN-JS1049	DN15-300
23.050	PN25	EN-JS1049	DN15-150
34.050	PN25	1.0619+N	DN15-200
35.050	PN40	1.0619+N	DN15-200

Destek sepeti yüksek fark basınçlarında gereklidir, tıkanmaya bağlı olarak (DN >125 standart)

Test: • EN ISO 15848-1 / TA - Luft TÜV-Test-No. 973-10675245-10 C

Parçalar				Fig. 10./12.050	Fig. 22./23.050	Fig. 34./35.050
Poz.	Yd.p.	Tanım				
1		Gövde	EN-JL1040, EN-GJL-250	EN-JS1049, EN-GJS-400-18U-LT	GP240GH+N, 1.0619+N	
2		Kapak	DN ≤150: EN-JL1040, EN-GJL-250 DN >150: P265 GH, 1.0425	DN ≤65: EN-JS1049, EN-GJS-400-18U-LT DN >65: P265 GH, 1.0425	DN ≤65: P250 GH, 1.0460 DN >65: P265 GH, 1.0425	
3	x	Filtre	X5CrNi18-10, 1.4301			
3.1		Destek sepeti	DN >125: X5CrNi18-10, 1.4301			
4		Saplama	25CrMo4, 1.7218			
5		Altıgen somun	C35E, 1.1181			
6	x	Kapak contası	Saf grafit (CrNi lamine grafit)			
L Yedek parçalar						

DN	15	20	25	32	40	50	65	80	100	125	150	200	250	300	350	400	500
----	----	----	----	----	----	----	----	----	-----	-----	-----	-----	-----	-----	-----	-----	-----

Dıştan-dışa ölçü FTF seri 1, DIN EN 558'e göre		Standart-flanş ölçüleri için bkz. sayfa 6															
L	(mm)	130	150	160	180	200	230	290	310	350	400	480	600	730	850		

Ölçüler																		
H	(mm)	90	100	115	125	150	160	180	215	235	275	305	390	540	680			
H1	(mm)	135	150	180	205	235	250	285	330	365	425	480	610	915	1110			
B	(mm)	10	10	25	35	45	45	25	40	55	65	50	80	230	350			
l1	(mm)	56	68	82	98	114	119	134	149	169	199	224	284	434	555			
Ød1	(mm)	23	28	36	42	50	61,5	78,5	89,5	109,5	137,5	160	210	258	308			
Standart filtre	Gözenek genişliği	(mm)	1	1	1	1	1	1,25	1,25	1,6	1,6	1,6	1,6	1,6	1,6			
	Kvs-değeri <sup>1)</sup>	(m <sup>3</sup> /st)	6,9	10,8	17,8	26,1	36,7	61	98,6	146	234	376	394	652	1225	1873		
	Zeta-değeri	--	1,7	2,2	2	2,5	3	2,7	2,9	3,1	2,9	2,8	5,2	6	4,2	3,7		
İnce filtre	Gözenek genişliği	(mm)	0,25	0,25	0,25	0,25	0,25	0,25	0,25	0,25	0,25	0,25	0,25	0,25	0,25			
	Kvs-değeri <sup>1)</sup>	(m <sup>3</sup> /st)	6,2	10,1	16,8	24,3	32,9	49,5	80,3	115	189	303	405	590	1231	1883		
	Zeta-değeri	--	2,1	2,5	2,2	2,8	3,8	4,1	4,4	4,9	4,4	4,5	4,9	7,3	4,1	3,6		
Serbest filtre yüzey alanının, anma çaplarının alanına oranı.		10	8,4	8,3	7,1	6,8	5,2	4,4	3,7	2,8	2,7	2,4	2,3	2,7	2,9			
Zeta-değeri ... VDI/VDE 2173'e göre Kvs-değerleri için tolerans aralığı																<sup>1)</sup> Kvs-değeri temiz filtreye göredir!		

düz geçişli formda mümkün, sorunuz

Ağırlıklar																	
10.050	(kg)	2,5	3	4,5	5,5	7	9	13	19	26	38	54	110	--	--		
12.050	(kg)	3	4	5	7	9	12	16	21	30	43	61	121	154	335		
22.050	(kg)	3,5	4	5,5	7	9	12	16	21	28	41	58	115	154	335		
23.050	(kg)	3,5	4	5,5	7	9	12	16	21	32	47	64	--	--	--		
34./35.050	(kg)	4	5	6	8	10	13	19	24,5	35	51	71	144	--	--		

Bilgi / teknik kuralların kısıtlanmasına dikkat edilmesi gerekmektedir!

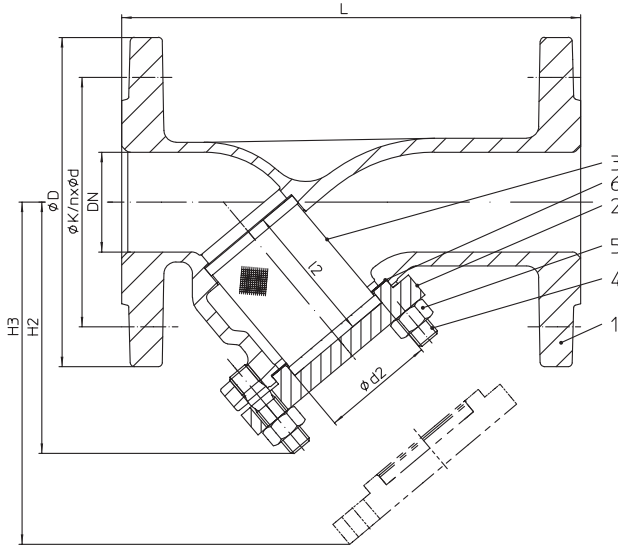
Kullanma ve montaj kılavuzu [www.ari-armaturen.com](http://www.ari-armaturen.com) adresinden indirilebilir.

EN-JL1040 ARI-Vanaların, TRD 110'a göre sistemlerde kullanılmasına izin verilmez.

TRB 801 No. 45'e göre üretim izni bulunmaktadır. (TRB 801 No. 45'e göre EN-JL1040'a izin verilmez.)

Bir sistemi ya da tesisi tasarlayan mühendis, doğru vana seçiminden sorumludur.

Dayanım ve uygunluk doğrulanmalıdır (bilgi için üretici ile iletişime geçiniz, bkz. Ürün genel bakış ve Dayanım listesi).

**Pislik tutucu - Y-tipi flanşlı (Paslanmaz çelik)**


Figür	Anma basıncı	Malzeme	Anma çapı
52.059	PN16	1.4408	DN15-200
54.059	PN25	1.4408	DN15-200
55.059	PN40	1.4408	DN15-200

Destek sepeti yüksek fark basınçlarında gereklidir, tıkanmaya bağlı olarak (DN >125 standart)

Test: • EN ISO 15848-1 / TA - Luft TÜV-Test-No. 973-10675245-10 C

Parçalar			
Poz.	Yd.p.	Tanım	Fig. 52./54./55.059
1		Gövde	GX5CrNiMo19-11-2, 1.4408
2		Kapak	X6CrNiMoTi17-12-2, 1.4571
3	x	Filtre	X6CrNiMoTi17-12-2, 1.4571
3.1		Destek sepeti	DN >125: X6CrNiMoTi17-12-2, 1.4571
4		Saplama	A4-70
5		Altıgen somun	A4
6	x	Kapak contası	Saf grafit (CrNi lamine grafit)
L Yedek parçalar			

DN	15	20	25	32	40	50	65	80	100	125	150	200	250	300	350	400	500
----	----	----	----	----	----	----	----	----	-----	-----	-----	-----	-----	-----	-----	-----	-----

Dıştan-dışa ölçü FTF seri 1, DIN EN 558'e göre																	Standart-flanş ölçüleri için bkz. sayfa 6																
L	(mm)	130	150	160	180	200	230	290	310	350	400	480	600																				

Ölçüler																
H2	(mm)	94	94	102	102	123	126	148	170	202	285	320	417			
H3	(mm)	130	138	150	143	166	172	206	234	282	388	443	585			
I2	(mm)	48	48	57	57	68	70	85	97	112	138	169	230			
Ød2	(mm)	25	25	31	36	46	55,5	69,5	85,5	105,5	131,5	159	210			
Standart filtre	Gözenek genişliği	(mm)	1	1	1	1	1	1,25	1,25	1,6	1,6	1,6	1,6			
	Kvs-değeri <sup>1)</sup>	(m <sup>3</sup> /st)	6,9	10,8	17,8	26,1	36,7	61	98,6	146	234	376	394	652	sorunuz	
	Zeta-değeri	--	1,7	2,2	2	2,5	3	2,7	2,9	3,1	2,9	2,8	5,2	6		
İnce filtre	Gözenek genişliği	(mm)	0,25	0,25	0,25	0,25	0,25	0,25	0,25	0,25	0,25	0,25	0,25			
	Kvs-değeri <sup>1)</sup>	(m <sup>3</sup> /st)	6,2	10,1	16,8	24,3	32,9	49,5	80,3	115	189	303	405	590		
	Zeta-değeri	--	2,1	2,5	2,2	2,8	3,8	4,1	4,4	4,9	4,4	4,5	4,9	7,3		
Serbest filtre yüzey alanının, anma nominal çapların alanına oranı.		10	8,4	8,3	7,1	6,8	5,2	4,4	3,7	2,8	2,7	2,4	2,3			
Zeta-değeri ... VDI/VDE 2173'e göre Kvs-değerleri için tolerans aralığı <sup>1)</sup> Kvs-değeri temiz filtreye göredir!																

Ağırlıklar																
52./54./55.059	(kg)	4	5	6	8	10	13	19	24,5	35,0	51	71	144			

Bilgi / teknik kuralların kısıtlamasına dikkat edilmesi gerekmektedir!

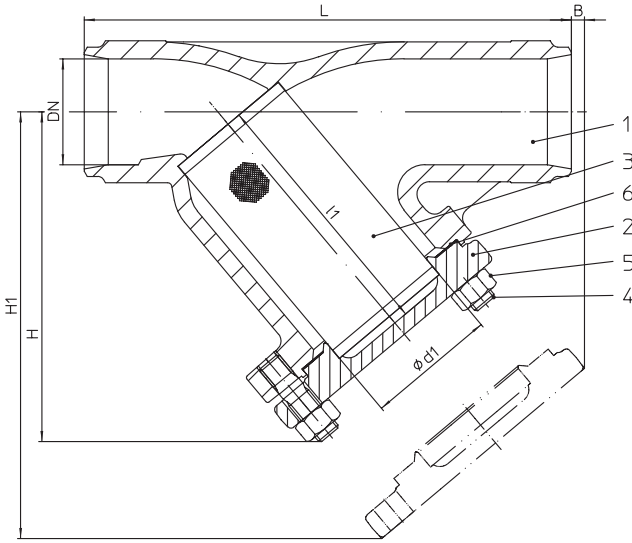
Kullanma ve montaj kılavuzu [www.ari-armaturen.com](http://www.ari-armaturen.com) adresinden indirilebilir.

TRB 801 No. 45'e göre üretim izni bulunmaktadır.

Bir sistemi ya da tesisi tasarlayan mühendis, doğru vana seçiminden sorumludur.

Dayanım ve uygunluk doğrulanmalıdır (bilgi için üretici ile iletişime geçiniz, bkz. Ürün genel bakış ve Dayanım listesi).

Baskı 06/13 - ARI değişiklik yapma hakkını saklı tutar - [www.ari-armaturen.com](http://www.ari-armaturen.com) adresindeki veri düzenli olarak güncellenmektedir!

**Pislik tutucu - Y-tipi alın kaynak boyunlu (Çelik döküm)**


Figür	Anma basıncı	Malzeme	Anma çapı
35.080	PN40	1.0619+N	DN15-300

Alın kaynak boynu, DIN EN 12627 - 4'e göre (bkz. sayfa 5)

Destek sepeti yüksek fark basınçlarında gereklidir, tıkanmaya bağlı olarak (DN &gt;125 standart)

Test: • EN ISO 15848-1 / TA - Luft TÜV-Test-No. 973-10675245-10 C

Parçalar			
Poz.	Yd.p.	Tanım	Fig. 34./35.080
1		Gövde	GP240GH+N, 1.0619+N
2		Kapak	DN ≤100: P250 GH, 1.0460 DN >100: P265 GH, 1.0425
3	x	Filtre	X5CrNi18-10, 1.4301
3.1		Destek sepeti	DN >125: X5CrNi18-10, 1.4301
4		Saplama	25CrMo4, 1.7218
5		Altıgen somun	C35E, 1.1181
6	x	Kapak contası	Saf grafit (CrNi lamine grafit)
L Yedek parçalar			

DN	15	20	25	32	40	50	65	80	100	125	150	200	250	300
----	----	----	----	----	----	----	----	----	-----	-----	-----	-----	-----	-----

Dıştan-dışa ölçü ETE seri 1, DIN EN 12982'ye göre															
L	(mm)	130	150	160	180	200	230	290	310	350	400	480	600	730	850

Ölçüler																
H	(mm)	90	100	115	125	150	160	180	215	235	275	305	390	540	680	
H1	(mm)	135	150	180	205	235	250	285	330	365	425	480	610	915	1110	
B	(mm)	10	10	25	35	45	45	25	40	55	65	50	80	230	350	
I1	(mm)	56	68	82	98	114	119	134	149	169	199	224	284	283	317	
Ød1	(mm)	23	28	36	42	50	61,5	78,5	89,5	109,5	137,5	160	210	260	314	
Standart filtre	Gözenek genişliği	(mm)	1	1	1	1	1	1,25	1,25	1,6	1,6	1,6	1,6	1,6	1,6	
	Kvs-değeri <sup>1)</sup>	(m <sup>3</sup> /st)	6,9	10,8	17,8	26,1	36,7	61	98,6	146	234	376	394	652	1225	1873
	Zeta-değeri	--	1,7	2,2	2	2,5	3	2,7	2,9	3,1	2,9	2,8	5,2	6	4,2	3,7
İnce filtre	Gözenek genişliği	(mm)	0,25	0,25	0,25	0,25	0,25	0,25	0,25	0,25	0,25	0,25	0,25	0,25	0,25	
	Kvs-değeri <sup>1)</sup>	(m <sup>3</sup> /st)	6,2	10,1	16,8	24,3	32,9	49,5	80,3	115	189	303	405	590	1231	1883
	Zeta-değeri	--	2,1	2,5	2,2	2,8	3,8	4,1	4,4	4,9	4,4	4,5	4,9	7,3	4,1	3,6
Serbest filtre yüzey alanının, anma nominal çaplarının alanına oranı.		10	8,4	8,3	7,1	6,8	5,2	4,4	3,7	2,8	2,7	2,4	2,3	2,7	2,9	
Zeta-değeri ... VDI/VDE 2173'e göre Kvs-değerleri için tolerans aralığı																
<sup>1)</sup> Kvs-değeri temiz filtreye göre dir!																

Ağırlıklar															
35.080	(kg)	2,5	3	3,5	4	5,5	7,5	12	15	23,5	33	49	106	135	240

Bilgi / teknik kuralların kısıtlamasına dikkat edilmesi gerekmektedir!

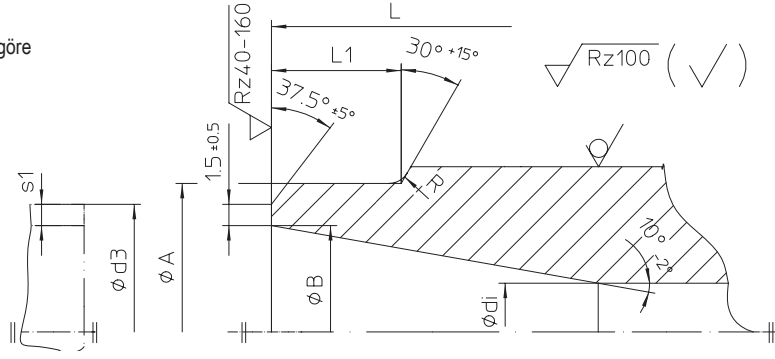
 Kullanma ve montaj kılavuzu [www.ari-armaturen.com](http://www.ari-armaturen.com) adresinden indirilebilir.

TRB 801 No. 45'e göre üretim izni bulunmaktadır.

Bir sistemi ya da tesisi tasarlayan mühendis, doğru vana seçiminden sorumludur.

Dayanım ve uygunluk doğrulanmalıdır (bilgi için üretici ile iletişime geçiniz, bkz. Ürün genel bakış ve Dayanım listesi).

L = Dıştan-dışa ölçü  
Kenar şekillendirme, DIN EN 25817'ye göre



DN	15	20	25	32	40	50	65	80	100	125	150	200	250	300	350	400
----	----	----	----	----	----	----	----	----	-----	-----	-----	-----	-----	-----	-----	-----

Alın kaynak boynu, DIN EN 12627'ye göre																	
L	(mm)	130	150	160	180	200	230	290	310	350	400	480	600	730	850	980	1100
ØA	(mm)	22	28	35	44	50	62	77	91	117	144	172	223	278	329	362	413
ØB	(mm)	17,3	22,3	28,5	37,2	43,1	53,9	68,9	80,9	104,3	130,7	157,1	204,9	257	307,9	338	384,4
Ødi	(mm)	15	20	25	32	40	50	65	80	100	125	150	200	250	300	330	375
R	(mm)	3	3	3	3	3	3	3	3	3	3	3	5	5	5	5	5
L1 (similar)	(mm)	10	10	10	10	10	10	10	12	14	18	20	20	25	33	45	45
Ød3	(mm)	21,3	26,9	33,7	42,4	48,3	60,3	76,1	88,9	114,3	139,7	168,3	219,1	273,0	323,9	355,6	406,4
s1	(mm)	2	2,3	2,6	2,6	2,6	3,2	3,6	4	5	4,5	5,6	7,1	8	8	8,8	11

Dıştan-dışa ölçü ETE seri 1, DIN EN 12982'ye göre

Alın kaynak boynu, DIN EN 12627 Fig. 4'e göre

**Kaynak parçası, DIN EN 29692 kod numarası 1.3.3'e göre**

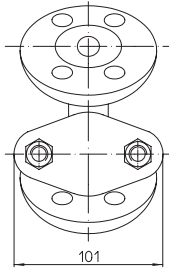
Alın kaynak boyunlu ARI-vanaları için kullanılan malzemeler:  
GP240GH+N, 1.0619+N DIN EN 10213-2'ye göre.

Tecrübelerimize dayanarak vana ve pislik tutucuların borulara ve birbirine bağlanmasında elektrik ark kaynağı kullanılması önerilir.

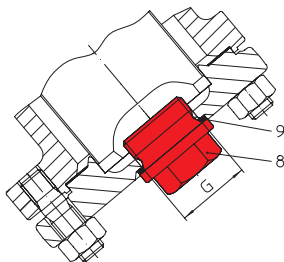
Uygun bir kompozit malzeme ile kireç esaslı elektrotlar, kaynak için dolgu malzemesi olarak kullanılır.

Gaz kaynağından kaçınılmalıdır.

Vana ve boruların farklı malzeme bileşimi ve malzeme kalınlığı nedeniyle, gaz kaynağı hata üretmeye elektrik kaynağından daha çok elverişlidir. Sertlik çatlakları, iri taneli yapı gelişebilir.



Sadece DN15: kapak flanşı üzerinden görünüm  
(paslanmaz çelik için değil)



Boşaltma tapası

DN	G
(mm)	(inç)
15-20	3/8
25-32	3/4
40-80	1
100-150	1 1/2
200-300	2
350-500	sorunuz

Poz.	Tanım	Fig. 10./12.22./23./34./35.050; 34./35.080	Fig. 52./54./55.059;
8	Boşaltma tapası	C35E, 1.1181	A4
9	Sızdırmazlık halkası	St	Aramid

DN	15	20	25	32	40	50	65	80	100	125	150	200	250	300		
<b>Standart-flanş ölçüleri</b>																
Flanşlar, DIN EN 1092-1/-2'ye göre (Flanş delikleri / -kalınlık toleransları, DIN 2533/2544/2545'e göre)																
PN6	ØD	(mm)	80	90	100	120	130	140	160	190	210	240	265	320	--	--
	ØK	(mm)	55	65	75	90	100	110	130	150	170	200	225	280	--	--
	n x Ød	(mm)	4x11	4x11	4x11	4x14	4x14	4x14	4x14	4x18	4x18	8x18	8x18	8x18	--	--
PN16	ØD	(mm)	95	105	115	140	150	165	185	200	220	250	285	340	405	460
	ØK	(mm)	65	75	85	100	110	125	145	160	180	210	240	295	355	410
	n x Ød	(mm)	4x14	4x14	4x14	4x18	4x18	4x18	4x18 <sup>1)</sup>	8x18	8x18	8x18	8x22	12x22	12x26	12x26
PN25	ØD	(mm)	95	105	115	140	150	165	185	200	235	270	300	360	425	485
	ØK	(mm)	65	75	85	100	110	125	145	160	190	220	250	310	370	430
	n x Ød	(mm)	4x14	4x14	4x14	4x18	4x18	4x18	8x18	8x18	8x22	8x26	8x26	12x26	12x30	16x30
PN40	ØD	(mm)	95	105	115	140	150	165	185	200	235	270	300	375	450	515
	ØK	(mm)	65	75	85	100	110	125	145	160	190	220	250	320	385	450
	n x Ød	(mm)	4x14	4x14	4x14	4x18	4x18	4x18	8x18	8x18	8x22	8x26	8x26	12x30	12x33	16x33

<sup>1)</sup> 8-delikli flanş da DIN EN 1092-1/-2'ye göre mümkün.

Basınç-sıcaklık-sınıflandırmaları	İzin verilen maks. çalışma basınçları için ara değerler, verilen sıcaklık/basınç grafiğinin doğrusal enterpolasyonu ile belirlenebilmektedir.
-----------------------------------	---

DIN EN 1092-2'ye göre			-60°C ile <-10°C <sup>1)</sup>	-10°C ile 120°C	150°C	200°C	250°C	300°C	350°C	400°C	450°C
EN-JL1040	6	(bar)	--	6	5,4	4,8	4,2	3,6	--	--	--
EN-JL1040	16	(bar)	--	16	14,4	12,8	11,2	9,6	--	--	--
EN-JS1049	16	(bar)	sorunuz	16	15,5	14,7	13,9	12,8	11,2	--	--
EN-JS1049	25	(bar)	sorunuz	25	24,3	23	21,8	20	17,5	--	--

üretici standardına göre			-60°C ile <-10°C <sup>1)</sup>	-10°C ile 120°C	150°C	200°C	250°C	300°C	350°C	400°C	450°C
1.0619+N	25	(bar)	18,7	25	23,9	22	20	17,2	16	14,8	8,2
1.0619+N	40	(bar)	30	40	38,1	35	32	28	25,7	23,8	13,1
1.0460	25	(bar)	18,7	25	23,9	22	20	17,2	16	14,8	10
1.0460	40	(bar)	30	40	38,1	35	32	28	25,7	23,8	16

DIN EN 1092-1'e göre			-60°C ile <-10°C <sup>1)</sup>	-10°C ile 100°C	150°C	200°C	250°C	300°C	350°C	400°C	450°C
1.4408	16	(bar)	16	16	14,5	13,4	12,7	11,8	11,4	10,9	--
1.4408	25	(bar)	25	25	22,7	21	19,8	18,5	17,8	17,1	--
1.4408	40	(bar)	40	40	36,3	33,7	31,8	29,7	28,5	27,4	--

<sup>1)</sup> Saplamlar ve somunlar A4-70'den yapılmıştır (-10°C'nin altında sıcaklıklarda)

### Lütfen sipariş verirken belirtiniz:

- Figür-No.
- Anma basıncı
- Anma çapı
- Özel tasarım / aksesuarlar

### Örnek:

Figür 35.050; Anma basıncı PN40; Anma çapı DN100; boşaltma tapalı.



**Geleceğin Teknolojisi.**  
KALİTELİ ALMAN VANALARI

ARI-Armaturen Albert Richter GmbH & Co. KG, D-33756 Schloß Holte-Stukenbrock,  
Tel. +49 52 07 / 994-0, Telefaks +49 52 07 / 994-158 veya 159 İnternet: <http://www.ari-armaturen.com> E-posta: [info.vertrieb@ari-armaturen.com](mailto:info.vertrieb@ari-armaturen.com)