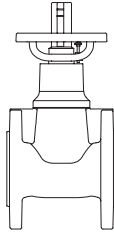


Bakım gerektirmeyen kesme vanası - yumuşak contalı (120°C'ye kadar)



**ARI-EURO-WEDI® -**  
Düz geçişli flanşlı

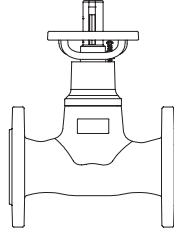
Gri demir  
döküm  
**Fig. 070**



Sayfa 2

**ARI-EURO-WEDI® -**  
Düz geçişli flanşlı

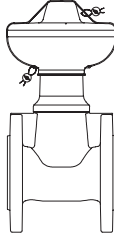
Gri demir  
döküm  
**Fig. 071**



Sayfa 2

**ARI-EURO-WEDI® - Başlıklı vana**  
Düz geçişli flanşlı

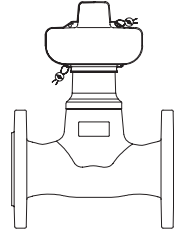
Gri demir  
döküm  
**Fig. 072**



Sayfa 3

**ARI-EURO-WEDI® - Başlıklı vana**  
Düz geçişli vana

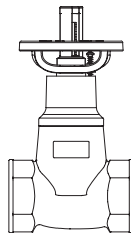
Gri demir  
döküm  
**Fig. 073**



Sayfa 3

**ARI-EURO-WEDI® -**  
Düz geçişli  
soket dişli bağlantılı

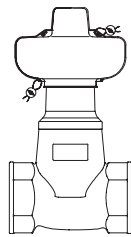
Gri demir  
döküm  
**Fig. 076**



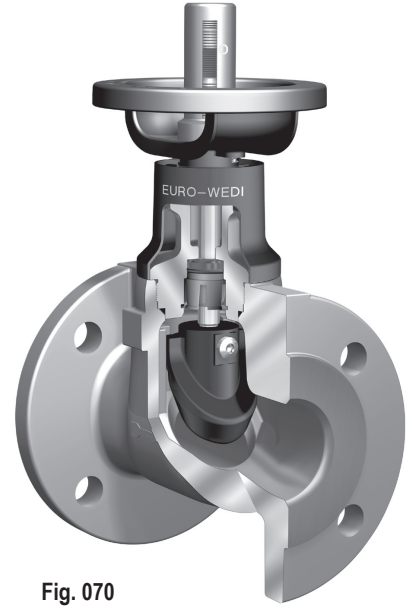
Sayfa 4

**ARI-EURO-WEDI® - Başlıklı vana**  
Düz geçişli  
soket dişli bağlantılı

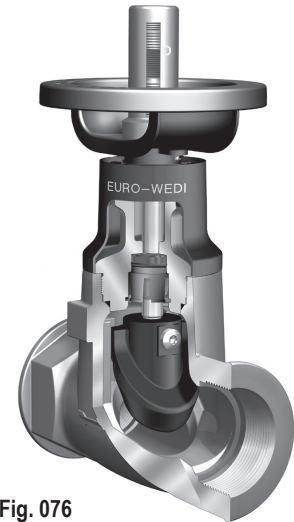
Gri demir  
döküm  
**Fig. 078**



Page 5



**Fig. 070**



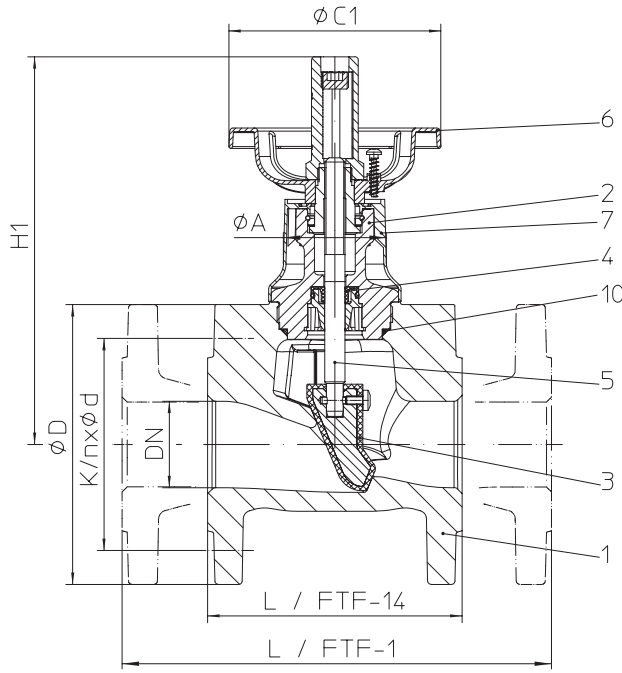
**Fig. 076**

**Özellikler:**

- Bakım gerektirmez
- Yumuşak sızdırmazlık
- Mükemmel Zeta-değerleri sayesinde iyi akış karakteristiği
- Konum göstergesi, standart
- Kısmi fonksiyonlu klape
- Strok sınırlayıcı ve kilitleme tertibatı (DN15-150 standart, DN200 opsiyonel)
- Yükselmeyen volan
- Bütün anma çapları için dönme kilidi
- Harici dişli mil
- Çift sızdırmazlık mekanizması
- FCKW ve PCB'siz
- Entegre çığ noktası bariyerli izolasyon başlığı
- Alman „Enerji tasarrufu yönetmeliği -ENEV“e göre tam yalıtım mümkün

**DN200:**

- Kendini hizalayan mil yatağı
- EDD- Özel mil sızdırmazlığı

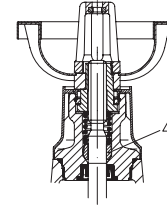
**Kesme vanası - düz geçişli flanşlı ve yumuşak contalı - Dıştan-dışa uzunluk FTF-14 ve FTF-1 (Gri demir döküm)**


Figür	Anma basıncı	Malzeme	Anma çapı	Dıştan-dışa ölçü
10.070	PN 6	EN-JL1040	DN15-200	FTF-14
12.070	PN 16	EN-JL1040	DN15-200	FTF-14
10.071	PN 6	EN-JL1040	DN15-200	FTF-1
12.071	PN 16	EN-JL1040	DN15-200	FTF-1

**EPDM-klape; madeni yağ içeren medyalar için uygun değildir !**

**Çalışma sıcaklığı: -10°C ile +120°C (kısa süre için +130°C'e kadar)**  
(kısmi fonksiyonunda maks. izin verilen ΔP için, bkz. ek: Akış diyagramı)

**DN200:  
EDD- Özel mil sızdırmazlığı**



Parçalar			
Poz.	Yd.p.	Tanım	Fig. 10.070 / 12.070 / 10.071 / 12.071
1		Gövde	EN-JL1040, EN-GJL-250
2		Kapak	EN-JL1040, EN-GJL-250
3	x	Klape	EN-JL1040, EN-GJL-250 / EPDM
4		Sızdırmazlık halkası	EPDM 70
5		Mil	X20Cr13+QT, 1.4021+QT
6		Volan	DN15-100: PA 6; DN125-150: DC01, 1.0330 (epoksi-kaplama); DN200: EN-GJS-400-15, EN-JS1030 (epoksi-kaplama)
7		Yalıtım başlığı	PA 6.6 (erozyona uğratılmış VDI 3400/39'a göre)
10	x	O-halkası	EPDM 70
L Yedek parçalar			

DN	15	20	25	32	40	50	65	80	100	125	150	200
----	----	----	----	----	----	----	----	----	-----	-----	-----	-----

Dıştan-dışa ölçü FTF serisi 14 DIN EN 558'e göre												Standart-flanş ölçüleri için bkz. sayfa 6	
L / FTF-14 (10./12.070)	(mm)	115	120	125	130	140	150	170	180	190	200	210	230
L / FTF-1 (10./12.071)	(mm)	130	150	160	180	200	230	290	310	350	400	480	600

Ölçüler													
H1	(mm)	190	190	190	190	230	230	260	310	320	390	470	630
ØA	(mm)	42	42	42	42	60	60	60	87	87	87	87	87
ØC1 (10.070: FTF-14 / PN 6)	(mm)	80	80	80	80	125	125	125	140	140	180	210	180
ØC1 (12.070: FTF-14 / PN 16)	(mm)	80	80	80	80	125	125	125	140	140	180	210	190
ØC1 (10.071: FTF-1 / PN 6)	(mm)	80	80	80	80	125	125	125	140	140	140	210	400
ØC1 (12.071: FTF-1 / PN 16)	(mm)	80	80	80	80	125	125	125	140	140	140	210	400
Strok	(mm)	20	23	23	23	28	35	40	58	58	70	90	125
Kvs-değeri (10./12.070: FTF-14)	(m³/saat)	9,1	17,4	31,8	32,7	81	84	155	231	312	583	743	1518
Kvs-değeri (10./12.071: FTF-1)	(m³/saat)	8,4	18,6	32	29,4	78	83	151	216	308	532	878	1533
Zeta-değeri (10./12.070: FTF-14)	--	1,0	0,8	0,6	1,6	0,6	1,4	1,2	1,2	1,6	1,2	1,5	1,1
Zeta-değeri (10./12.071: FTF-1)	--	1,2	0,8	0,6	1,6	0,7	1,5	1,3	1,4	1,7	1,4	1,0	1,1
Zeta-değeri ... Kvs-değerleri için tolerans aralığı VDI/VDE 2173'e göre													
Volan-çapı ≥ DN80 Δp ≥ 10 bar'da, bkz. ARI-TL 0060000065													

Ağırlıklar													
10.070	(kg)	2,5	3,3	3,6	4,3	6,6	7	10,2	14,9	21	29	33,2	65
12.070	(kg)	3,4	3,8	4,3	5,4	7,6	9,1	12,8	16,5	24,5	28,6	38,3	74
10.071	(kg)	3	3,4	4,6	4,7	7	8,3	12,1	16	25	31	43	95
12.071	(kg)	3,5	3,9	4,5	5,6	8	9,8	13	18,3	28,6	34,8	48,8	105

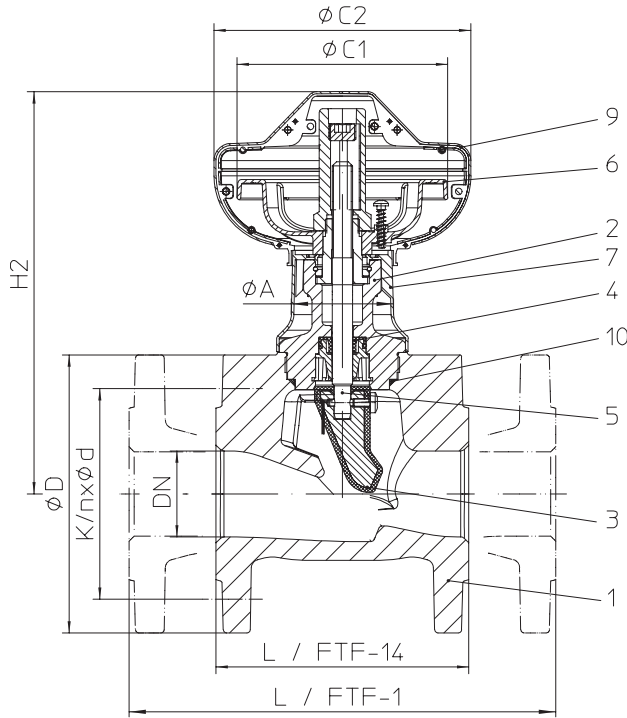
Bilgi / teknik kuralların kısıtlanmasına dikkat edilmesi gerekmektedir!

Kullanma ve montaj kılavuzu [www.ari-armaturen.com](http://www.ari-armaturen.com) adresinden indirilebilir.

EN-JL1040 ARI-Vanaların, TRD 110'a göre sistemlerde kullanılmasına izin verilmez.

Bir sistemi ya da tesisi tasarlayan mühendis, doğru vana seçiminden sorumludur.

Dayanım ve uygunluk doğrulanmalıdır (bilgi için üretici ile iletişime geçiniz, bkz. Ürün genel bakış ve Dayanım listesi).

**Kesme vanası - düz geçişli flanşlı ve yuvarlak contalı - başlıklı vana - Dıştan-dışa uzunluk FTF-14 ve FTF-1 (Gri demir döküm)**


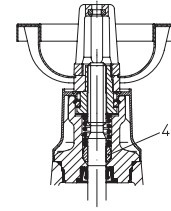
Figür	Anma basıncı	Malzeme	Anma çapı	Dıştan-dışa ölçü
10.072	PN 6	EN-JL1040	DN15-200	FTF-14
12.072	PN 16	EN-JL1040	DN15-200	FTF-14
10.073	PN 6	EN-JL1040	DN15-200	FTF-1
12.073	PN 16	EN-JL1040	DN15-200	FTF-1

**EURO-WEDI-başlıklı vana yetkisiz kapama koruması için, DIN EN 12828'e göre**

**Volan-ø DN125'den itibaren azaltılmıştır.**

**EPDM-klape; madeni yağ içeren medyalar için uygun değildir !**

**Çalışma sıcaklığı: -10°C ile +120°C (kısa süre için +130°C'e kadar)**  
(kısmı fonksiyonunda maks. izin verilen ΔP için, bkz. ek: Akış diyagramı)



**DN200:**  
**EDD- Özel mil sızdırmazlığı**

Parçalar				Fig. 10.072 / 12.072 / 10.073 / 12.073
Poz.	Yd.p.	Tanım		
1		Gövde		EN-JL1040, EN-GJL-250
2		Kapak		EN-JL1040, EN-GJL-250
3	x	Klape *		EN-JL1040, EN-GJL-250 / EPDM
4		Sızdırmazlık halkası		EPDM 70
5		Mil		X20Cr13+QT, 1.4021+QT
6		Volan		DN15-100: PA 6; DN125-150: DC01, 1.0330 (epoksi-kaplama); DN200: EN-GJS-400-15, EN-JS1030 (epoksi-kaplama)
7		Yalıtım başlığı		PA 6.6 (erozyona uğratılmış VDI 3400/39'a göre)
9		Koruyucu başlık		PP
10	x	O-halkası *		EPDM 70
L Yedek parçalar				

DN	15	20	25	32	40	50	65	80	100	125	150	200
----	----	----	----	----	----	----	----	----	-----	-----	-----	-----

Dıştan-dışa ölçü FTF seri 14 DIN EN 558'e göre												Standart-flanş ölçüleri için bkz. sayfa 6	
L / FTF-14 (10./12.072)	(mm)	115	120	125	130	140	150	170	180	190	200	210	230
L / FTF-1 (10./12.073)	(mm)	130	150	160	180	200	230	290	310	350	400	480	600

Ölçüler													
H2	(mm)	200	200	200	200	240	240	270	320	330	400	480	630
ØA	(mm)	42	42	42	42	60	60	60	87	87	87	87	87
ØC1	(mm)	80	80	80	80	125	125	125	140	140	180	210	180
ØC2	(mm)	91	91	91	91	135	135	135	154	154	224	224	190
Strok	(mm)	20	23	23	23	28	35	40	58	58	70	90	125
Kvs-değeri (10./12.072: FTF-14)	(m³/saat)	9,1	17,4	31,8	32,7	81	84	155	231	312	583	743	1518
Kvs-değeri (10./12.073: FTF-1)	(m³/saat)	8,4	18,6	32	29,4	78	83	151	216	308	532	878	1533
Zeta-değeri (10./12.072: FTF-14)	--	1,0	0,8	0,6	1,6	0,6	1,4	1,2	1,2	1,6	1,2	1,5	1,1
Zeta-değeri (10./12.073: FTF-1)	--	1,2	0,8	0,6	1,6	0,7	1,5	1,3	1,4	1,7	1,4	1,0	1,1
Zeta-değeri ... Kvs-değerleri için tolerans aralığı VDI/VE 2173'e göre													

Ağırlıklar													
10.072	(kg)	2,5	3,3	3,6	4,3	6,6	7	10,2	14,9	21	29	33,2	65
12.072	(kg)	3,4	3,8	4,3	5,4	7,6	9,1	12,8	16,5	24,5	28,6	38,3	74
10.073	(kg)	3	3,4	4,6	4,7	7	8,3	12,1	16	25	31	43	95
12.073	(kg)	3,5	3,9	4,5	5,6	8	9,8	13	18,3	28,6	34,8	48,8	105

Bilgi / teknik kuralların kısıtlamasına dikkat edilmesi gerekmektedir!

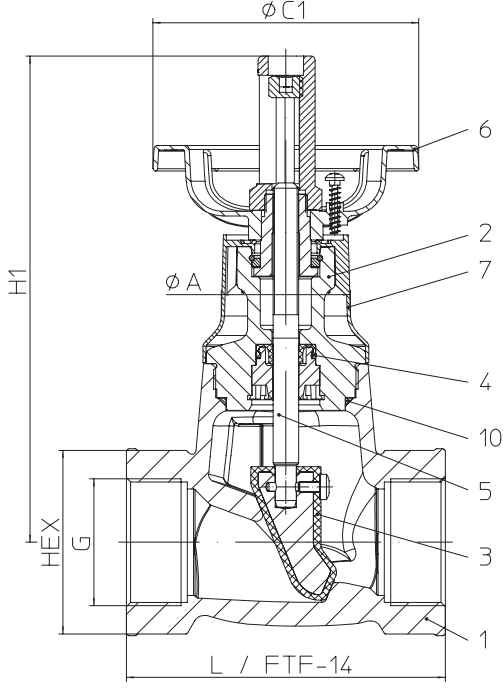
Kullanma ve montaj kılavuzu [www.ari-armaturen.com](http://www.ari-armaturen.com) adresinden indirilebilir.

EN-JL1040 ARI-Vanaların, TRD 110'a göre sistemlerde kullanılmasına izin verilmez.

Bir sistemi ya da tesisi tasarlayan mühendis, doğru vana seçiminden sorumludur.

Dayanım ve uygunluk doğrulanmalıdır (bilgi için üretici ile iletişime geçiniz, bkz. Ürün genel bakış ve Dayanım listesi).

Baskı 06/13 - ARI değişiklik yapma hakkını saklı tutar - [www.ari-armaturen.com](http://www.ari-armaturen.com) adresindeki veri düzenli olarak güncellenmektedir!

**Kesme vanası - düz geçişli soket dişli bağlantılı ve yumuşak contalı - Dıştan-dışa uzunluk FTF-14 (Gri demir döküm)**


Figür	Anma basıncı	Malzeme	Anma çapı	Dıştan-dışa ölçü
12.076	PN16	EN-JL1040	DN15-50 G 1/2 - 2	FTF-14

EPDM-klape; madeni yağ içeren medyalar için uygun değildir !

Çalışma sıcaklığı: -10°C ile +120°C (kısa süre için +130°C'e kadar)  
(kısmı fonksiyonunda maks. izin verilen ΔP için, bkz. ek: Akış diyagramı)

Parçalar			
Poz.	Yd.p.	Tanım	Fig. 12.076
1		Gövde	EN-JL1040, EN-GJL-250
2		Kapak	EN-JL1040, EN-GJL-250
3	x	Klape	EN-JL1040, EN-GJL-250 / EPDM
4		Sızdırmazlık halkası	EPDM 70
5		Mil	X20Cr13+QT, 1.4021+QT
6		Volan	PA 6
7		Yalıtım başlığı	PA 6.6 (erozyona uğratılmış VDI 3400/39'a göre)
10	x	O-halkası	EPDM 70
L Yedek parçalar			

DN	15	20	25	32	40	50
NPS	1/2	3/4	1	1 1/4	1 1/2	2

Dıştan-dışa ölçü FTF seri 14 DIN EN 558'e göre		Soket dişli DIN ISO 228-1'e göre					
L	(mm)	115	120	125	130	140	150

Ölçüler							
G	(inç)	1/2	3/4	1	1 1/4	1 1/2	2
H1	(mm)	190	190	190	190	230	230
HEX	(mm)	32 (hex.)	41 (hex.)	46 (hex.)	55 (oct.)	65 (oct.)	75 (oct.)
ØA	(mm)	42	42	42	42	60	60
ØC1	(mm)	80	80	80	80	125	125
Strok	(mm)	20	23	23	23	28	35
Kvs-değeri	(m <sup>3</sup> /saat)	9,1	17,4	31,8	32,7	81	84
Zeta-değeri	--	1,0	0,8	0,6	1,6	0,6	1,4
Zeta-değeri ... Kvs-değerleri için tolerans aralığı VDI/VDE 2173'e göre							

Ağırlıklar							
12.076	(kg)	1,9	2,1	2,2	2,5	4,1	4,8

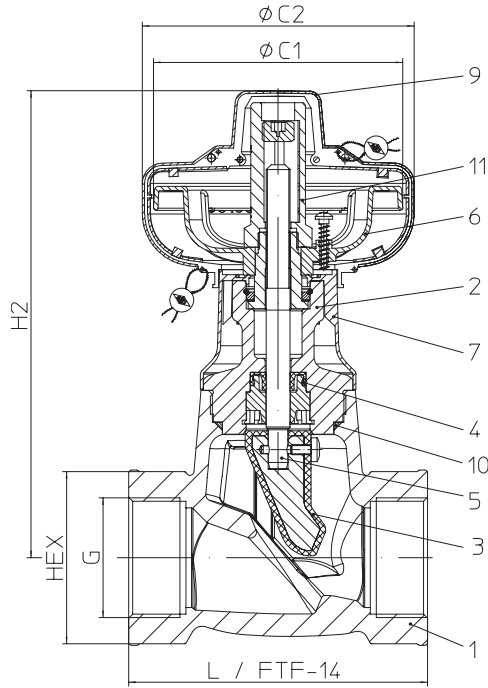
Bilgi / teknik kuralların kısıtlamasına dikkat edilmesi gerekmektedir!

Kullanma ve montaj kılavuzu [www.ari-armaturen.com](http://www.ari-armaturen.com) adresinden indirilebilir.

EN-JL1040 ARI-Vanaların, TRD 110'a göre sistemlerde kullanılmasına izin verilmez.

Bir sistemi ya da tesisi tasarlayan mühendis, doğru vana seçiminden sorumludur.

Dayanım ve uygunluk doğrulanmalıdır (bilgi için üretici ile iletişime geçiniz, bkz. Ürün genel bakış ve Dayanım listesi).

**Kesme vanası - düz geçişli soket dişli bağlantılı ve yumuşak contalı - başlıklı vana - Dıştan-dışa uzunluk FTF-14 (Gri demir döküm)**


Figür	Anma basıncı	Malzeme	Anma çapı	Dıştan-dışa ölçü
12.078	PN16	EN-JL1040	DN15-50 G 1/2 - 2	FTF-14

EURO-WEDI-başlıklı vana yetkisiz kapama koruması için,  
DIN EN 12828'e göre.

EPDM-klape; madeni yağ içeren medyalar için uygun değildir !

Çalışma sıcaklığı: -10°C ile +120°C (kısa süre için +130°C'e kadar)  
(kısmı fonksiyonunda maks. izin verilen ΔP için, bkz. ek: Akış diyagramı)

Parçalar			
Poz.	Yd.p.	Tanım	Fig. 12.078
1		Gövde	EN-JL1040, EN-GJL-250
2		Kapak	EN-JL1040, EN-GJL-250
3	x	Klape	EN-JL1040, EN-GJL-250 / EPDM
4		Sızdırmazlık halkası	EPDM 70
5		Mil	X20Cr13+QT, 1.4021+QT
6		Volan	PA 6
7		Yalıtım başlığı	PA 6.6 (erozyona uğratılmış VDI 3400/39'a göre)
9		Koruyucu başlık	PP
10	x	O-halkası	EPDM 70
L Yedek parçalar			

DN	15	20	25	32	40	50
NPS	1/2	3/4	1	1 1/4	1 1/2	2

Dıştan-dışa ölçü FTF seri 14 DIN EN 558'e göre		Soket dişli DIN ISO 228-1'e göre					
L	(mm)	115	120	125	130	140	150

Ölçüler							
G	(inç)	1/2	3/4	1	1 1/4	1 1/2	2
H2	(mm)	200	200	200	200	240	240
HEX	(mm)	32 (hex.)	41 (hex.)	46 (hex.)	55 (oct.)	65 (oct.)	75 (oct.)
ØA	(mm)	42	42	42	42	60	60
ØC1	(mm)	80	80	80	80	125	125
ØC2	(mm)	91	91	91	91	135	135
Strok	(mm)	20	23	23	23	28	35
Kvs-değeri	(m <sup>3</sup> /saat)	9,1	17,4	31,8	32,7	81	84
Zeta-değeri	--	1,0	0,8	0,6	1,6	0,6	1,4

Zeta-değeri ... Kvs-değerleri için tolerans aralığı VDI/VDE 2173'e göre

Ağırlıklar							
12.078	(kg)	1,9	2,1	2,2	2,5	4,1	4,8

Bilgi / teknik kuralların kısıtlanmasına dikkat edilmesi gerekmektedir!

Kullanma ve montaj kılavuzu [www.ari-armaturen.com](http://www.ari-armaturen.com) adresinden indirilebilir.

EN-JL1040 ARI-Vanaların, TRD 110'a göre sistemlerde kullanılmasına izin verilmez.

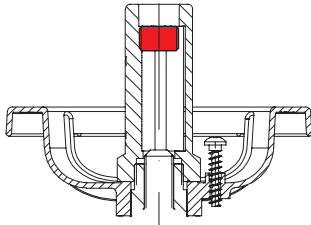
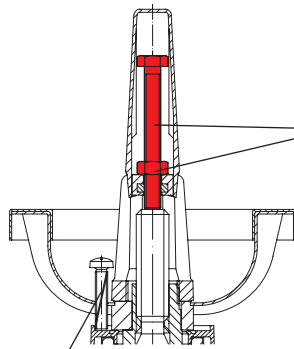
Bir sistemi ya da tesisi tasarlayan mühendis, doğru vana seçiminden sorumludur.

Dayanım ve uygunluk doğrulanmalıdır (bilgi için üretici ile iletişime geçiniz, bkz. Ürün genel bakış ve Dayanım listesi).

DN	15	20	25	32	40	50	65	80	100	125	150	200		
<b>Standart-flanş ölçüleri DIN EN 1092-1/-2'ye göre</b>														
(Flanş delikleri / -kalınlık töl. DIN 2531/2533'ye göre)														
PN6	ØD	(mm)	80	90	100	120	130	140	160	190	210	240	265	320
	ØK	(mm)	55	65	75	90	100	110	130	150	170	200	225	280
	n x Ød	(mm)	4x11	4x11	4x11	4x14	4x14	4x14	4x14	4x18	4x18	8x18	8x18	8x18
PN16	ØD	(mm)	95	105	115	140	150	165	185	200	220	250	285	340
	ØK	(mm)	65	75	85	100	110	125	145	160	180	210	240	295
	n x Ød	(mm)	4x14	4x14	4x14	4x18	4x18	4x18	4x18	8x18	8x18	8x18	8x22	12x22

<b>Basınç-sıcaklık-sınıflandırmaları</b>	İzin verilen maks. çalışma basınçları için ara değerler, verilen sıcaklık/basınç grafiğinin doğrusal enterpolasyonu ile belirlenebilmektedir.
--	---

DIN EN 1092-2'ye göre			-10°C ile 120°C	120°C	130°C
EN-JL1040	6	(bar)	6	6	5,8
EN-JL1040	16	(bar)	16	16	15,5

Strok sınırlayıcı ve kilitleme tertibatı	
	 <p>Strok sınırlayıcı: Altıgen civata ve somun ISO4017</p> <p>Kilitleme tertibatı</p>
DN 15-150 (standart)	DN200 (opsiyonel)
<b>Strok sınırlayıcı</b>	M10 x 170
<b>Kilitleme tertibatı</b>	Diş kesici civata DIN 7516 M6 x 30

**Lütfen sipariş verirken belirtiniz:**

- Figür-No.
- Anma basıncı
- Anma çapı

**Örnek:**

Figür 12.070, FTF-14, Anma basıncı PN16, Anma çapı DN100

**Eğer vanalar tehlikeli alanlarda monte edilecekse, lütfen siparişinizde belirtiniz (ATEX).**