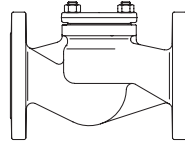


**ARI-Çek vana, metalik sızdırmazlık**
**ARI-CHECKO®-V -**
**Düz geçişli flanşlı**

- TRB 801 Ek II No. 45  
(EN-JL1040 hariç)
- EN ISO 15848-1 / TA - Luft  
TÜV-Test-No. 973-10675245-10 C

Gri demir döküm  
Sfero döküm  
Çelik döküm  
**Fig. 003/303**



Sayfa 2

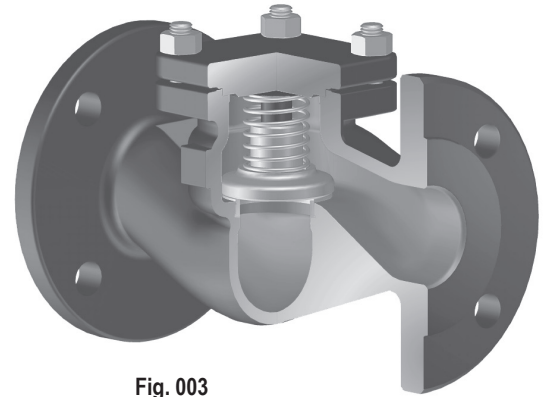
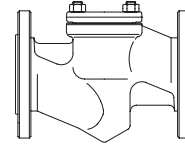


Fig. 003

**ARI-CHECKO®-V -**
**Düz geçişli flanşlı**

- TRB 801 Ek II No. 45
- EN ISO 15848-1 / TA - Luft  
TÜV-Test-No. 973-10675245-10 C

Dövme çelik  
**Fig. 003**

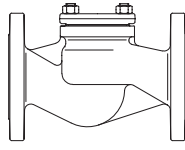


Sayfa 3

**ARI-CHECKO®-V -**
**Düz geçişli flanşlı**

- TRB 801 Ek II No. 45
- EN ISO 15848-1 / TA - Luft  
TÜV-Test-No. 973-10675245-10 C

Paslanmaz çelik  
**Fig. 003**

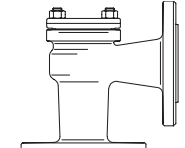


Sayfa 4

**ARI-CHECKO®-V -**
**Köşe tip flanşlı**

- TRB 801 Ek II No. 45  
(EN-JL1040 hariç)
- EN ISO 15848-1 / TA - Luft  
TÜV-Test-No. 973-10675245-10 C

Gri demir döküm  
Sfero döküm  
Çelik döküm  
**Fig. 004/304**



Sayfa 5

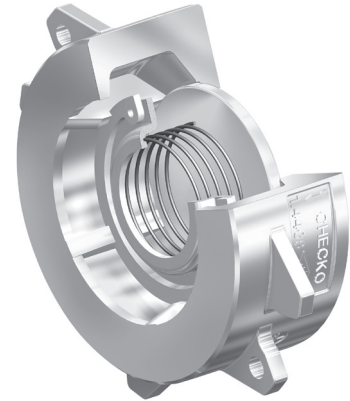
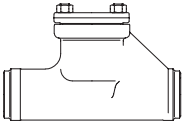


Fig. 001

**ARI-CHECKO®-V -**
**Düz geçişli alın kaynak boyunlu**

- TRB 801 Ek II No. 45
- EN ISO 15848-1 / TA - Luft  
TÜV-Test-No. 973-10675245-10 C

Dövme çelik  
**Fig. 030**

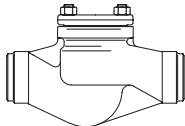


Sayfa 6

**ARI-CHECKO®-V -**
**Düz geçişli alın kaynak boyunlu**

- TRB 801 Ek II No. 45
- EN ISO 15848-1 / TA - Luft  
TÜV-Test-No. 973-10675245-10 C

Çelik döküm  
**Fig. 030**

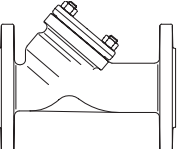


Sayfa 7

**ARI-CHECKO®-V -**
**Y-tipi flanşlı**

- TRB 801 Ek II No. 45
- EN ISO 15848-1 / TA - Luft  
TÜV-Test-No. 973-10675245-10 C

Paslanmaz çelik  
**Fig. 039**

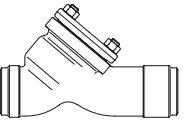


Sayfa 8

**ARI-CHECKO®-V -**
**Y-tipi alın kaynak boyunlu**

- TRB 801 Ek II No. 45
- EN ISO 15848-1 / TA - Luft  
TÜV-Test-No. 973-10675245-10 C

Çelik döküm  
**Fig. 063**

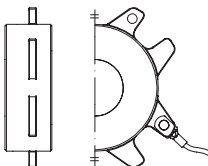


Sayfa 9

**ARI-CHECKO®-D -**
**Disk çek vana, wafer tip**

- TRB 801 Ek II No. 45

Paslanmaz çelik  
**Fig. 001**



Sayfa 10

**Özellikler:**

- Paslanmaz çelik sağlam klape / vana plakası
- Paslanmaz çelik sağlam sit
- Paslanmaz çelik ayarlanabilen yay
- Hassas klape / vana plakası kılavuzlaması

**Çek vana - Düz geçişli flanşlı (Gri demir döküm, Sfero döküm, Çelik döküm)**

Figür	Anma basıncı	Malzeme	Anma çapı
10.003	PN6	EN-JL1040	DN15-200
12.003 / 12.303	PN16	EN-JL1040	DN15-300
22.003 / 22.003	PN16	EN-JS1049	DN15-350
23.003 / 23.303	PN25	EN-JS1049	DN15-150
34.003 / 34.303	PN25	1.0619+N	DN15-500
35.003 / 35.303	PN40	1.0619+N	DN15-500

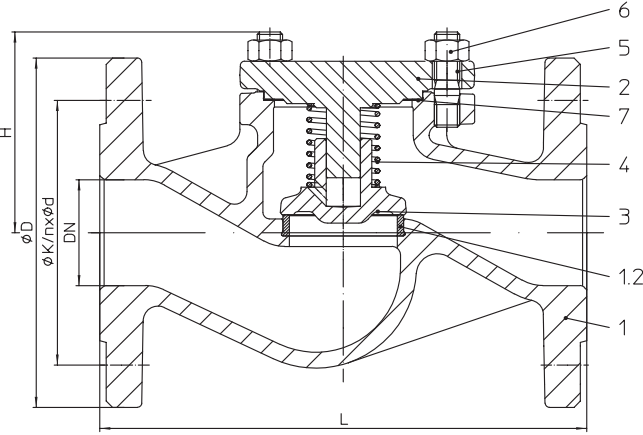
**Set basıncı 0,1 bar**
**Fig. 303: RG/MS iç aksam:**

CuZn35Ni3Mn2AlPb, CW710R kod numarası 02

CuSn10-Cu, CC480K kod numarası 03

(maks. çalışma sıcaklığı: 180°C, DIN 86251 kod numarasına göre)

Test: • EN ISO 15848-1 / TA - Luft TÜV-Test-No. 973-10675245-10 C



Parçalar								
Poz.	Yd.p.	Tanım	Fig. 10./12.003	Fig. 10./12.303	Fig. 22./23.003	Fig. 22./23.303	Fig. 34./35.003	Fig. 34./35.303
1		Gövde	EN-JL1040, EN-GJL-250		EN-JS1049, EN-GJS-400-18U-LT		GP240GH+N, 1.0619+N	
1.2		Sit halkası	DN ≤50: X20Cr13+QT, 1.4021+QT DN >50: G19 9 Nb Si, 1.4551	CuSn10-Cu, CC480K kod numarası 03	DN ≤50: X20Cr13+QT, 1.4021+QT DN >50: G19 9 Nb Si, 1.4551	CuSn10-Cu, CC480K kod numarası 03	DN ≤50:X20Cr13+QT, 1.4021+QT DN >50: G19 9 Nb Si, 1.4551	CuSn10-Cu, CC480K kod numarası 03
2		Kapak	DN ≤20: EN-JS1049, EN-GJS-400-18U-LT DN >20 EN-JL1040, EN-GJL-250		EN-JS1049, EN-GJS-400-18U-LT		GP240GH+N, 1.0619+N	
3	x	Klape	DN ≤200: X20Cr13+QT, 1.4021+QT DN >200: P265 GH, 1.0425 / G19 9 Nb Si, 1.4551	CuZn35Ni3Mn2AlPb, CW710R kod numarası 02 CuSn10-Cu, CC480K kod numarası 03	DN ≤200: X20Cr13+QT, 1.4021+QT DN >200: P265 GH, 1.0425 / G19 9 Nb Si, 1.4551	CuZn35Ni3Mn2AlPb, CW710R kod numarası 02 CuSn10-Cu, CC480K kod numarası 03	DN ≤200: X20Cr13+QT, 1.4021+QT DN >200: P265 GH, 1.0425 / G19 9 Nb Si, 1.4551	CuZn35Ni3Mn2AlPb, CW710R kod numarası 02 CuSn10-Cu, CC480K kod numarası 03
4		Yay	X10CrNi18-8, 1.4310		X10CrNi18-8, 1.4310			
5		Altıgen civata	5.6		--			
5		Saplama	--		25CrMo4, 1.7218			
6		Altıgen somun	--		C35E, 1.1181			
7	x	Kapak contası	Saf grafit (CrNi lamine grafit)					
L Yedek parçalar								

DN	15	20	25	32	40	50	65	80	100	125	150	200	250	300	350	400	500
----	----	----	----	----	----	----	----	----	-----	-----	-----	-----	-----	-----	-----	-----	-----

Dıştan-dışa ölçü FTF seri 1, DIN EN 558'e göre																	Standart-flanş ölçüleri için bkz sayfa 11		
L	(mm)	130	150	160	180	200	230	290	310	350	400	480	600	730	850	980	1100	1350*	

Ölçüler																		
H	(mm)	70	70	80	80	85	95	110	130	155	165	215	285	325	365	420	430	530
Kvs-değeri	(m <sup>3</sup> /saat)	5,7	7,8	11,8	17,9	27,5	48,0	77,6	109	168	251	389	664	1017	1446	2042	2725	4167
Zeta-değeri	--	2,5	4,2	4,5	5,2	5,4	4,3	4,7	5,5	5,7	6,2	5,3	5,8	6,0	6,2	5,7	5,5	5,7

Ağırlıklar																		
10.003 / 303	(kg)	2,4	2,9	3,5	4,8	6,4	8,2	12,2	18,6	27	42	67	112	--	--	--	--	--
12.003 / 303	(kg)	2,4	3	3,8	5,7	7,4	10,3	15,2	20,4	31	49	69	132	198	278	--	--	--
22.003 / 303	(kg)	3,5	4	5	6	8	11	16	21	31	49	69	132	198	278	383	--	--
23.003 / 303	(kg)	3,5	4	5	6	8	11	16	21	32	51	70	--	--	--	--	--	--
34.003 / 303	(kg)	3,8	4,9	5,9	7,1	10,4	12,3	22,7	28,5	40	64	90	160	222	337	461	709	989
35.003 / 303	(kg)	3,8	4,9	5,9	7,1	10,4	12,3	22,7	28,5	40	64	90	170	240	374	508	786	1044

Bilgi / teknik kuralların kısıtlanmasına dikkat edilmesi gerekmektedir!

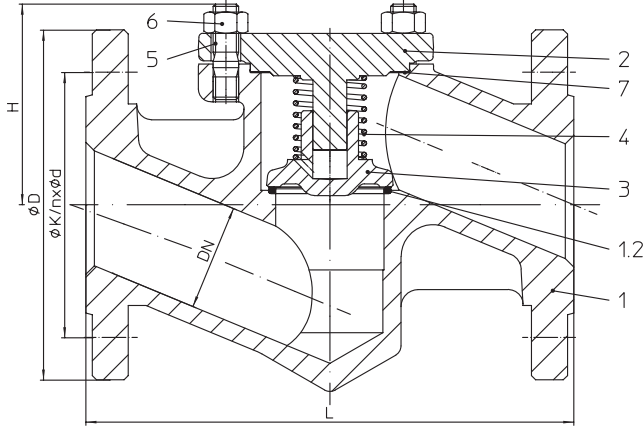
 Kullanma ve montaj kılavuzu [www.ari-armaturen.com](http://www.ari-armaturen.com) adresinden indirilebilir.

EN-JL 1040 ARI-Vanaların, TRD 110'a göre sistemlerde kullanılmasına izin verilmez.

TRB 801 No. 45'e göre üretim izni bulunmaktadır. (TRB 801 No. 45'e göre EN-JL1040'a izin verilmez.)

Bir sistemi ya da tesisi tasarlayan mühendis, doğru vana seçiminden sorumludur.

Dayanım ve uygunluk doğrulanmalıdır (bilgi için üretici ile iletişime geçiniz, bkz. Ürün genel bakış ve Dayanım listesi).

**Çek vana - Düz geçişli flanşlı (Dövme çelik)**


Figür	Anma basıncı	Malzeme	Anma basıncı
45.003	PN40	1.0460	DN15-50

Set basıncı 0,1 bar

Test: • EN ISO 15848-1 / TA - Luft TÜV-Test-No. 973-10675245-10 C

Parçalar			
Poz.	Yd.p.	Tanım	Fig. 45.003
1		Gövde	P250 GH, 1.0460
1.2		Sit halkası	G19 9 Nb Si, 1.4551
2		Kapak	P250 GH, 1.0460
3	x	Klape	X20Cr13+QT, 1.4021+QT
4		Yay	X10CrNi18-8, 1.4310
5		Saplama	25CrMo4, 1.7218
6		Altıgen somun	C35E, 1.1181
7	x	Kapak contası	Saf grafit (CrNi lamine grafit)
		L Yedek parçalar	

DN	15	20	25	32	40	50
----	----	----	----	----	----	----

Dıştan-dışa ölçü FTF seri 1, DIN EN 558'e göre						Standart-flanş ölçüleri için bkz sayfa 11	
L	(mm)	130	150	160	180	200	230

Ölçüler							
H	(mm)	87	89	97	103	95	95
Kvs-değeri	(m <sup>3</sup> /saat)	3,3	5,5	9,2	15	29,3	36
Zeta-değeri	--	7,4	8,4	7,4	7,4	4,8	7,7
Zeta-değeri ... Kvs-değerleri için tolerans aralığı VDI/VDE 2173'e göre							

Ağırlıklar							
45.003	(kg)	3,2	4,5	4,6	7,3	9,5	12

Bilgi / teknik kuralların kısıtlamasına dikkat edilmesi gerekmektedir!

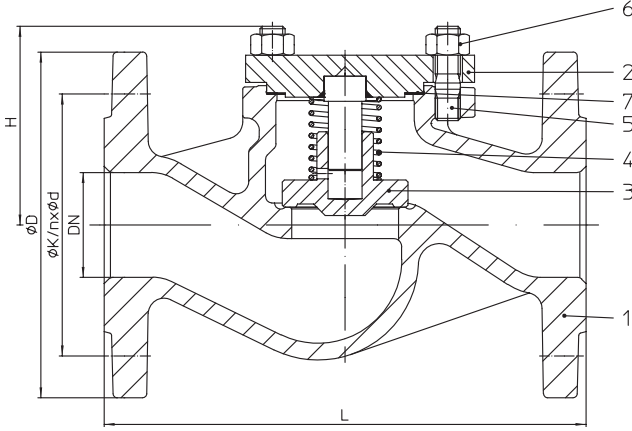
 Kullanma ve montaj kılavuzu [www.ari-armaturen.com](http://www.ari-armaturen.com) adresinden indirilebilir.

TRB 801 No. 45'e göre üretim izni bulunmaktadır.

Bir sistemi ya da tesisi tasarlayan mühendis, doğru vana seçiminden sorumludur.

Dayanım ve uygunluk doğrulanmalıdır (bilgi için üretici ile iletişime geçiniz, bkz. Ürün genel bakış ve Dayanım listesi).

 Baskı 06/13 - ARI değişiklik yapma hakkını saklı tutar - [www.ari-armaturen.com](http://www.ari-armaturen.com) adresindeki veri düzenli olarak güncellenmektedir!

**Çek vana - Düz geçişli flanşlı (Paslanmaz çelik)**


Figür	Amna basıncı	Malzeme	Anma çapı
52.003	PN16	1.4408	DN65-200
54.003	PN25	1.4408	DN15-200
55.003	PN40	1.4408	DN15-200

Set basıncı 0,1 bar

Test: • EN ISO 15848-1 / TA - Luft TÜV-Test-No. 973-10675245-10 C

Parts			
Poz.	Yd.p.	Tanım	Fig. 52./54./55.003
1		Gövde	GX5CrNiMo19-11-2, 1.4408
2		Kapak	X6CrNiMoTi17-12-2, 1.4571
3	x	Klape	X6CrNiMoTi17-12-2, 1.4571
4		Yay	X10CrNi18-8, 1.4310
5		Saplama	A4-70
6		Altıgen somun	A4
7	x	Kapak contası	Saf grafit (CrNi lamine grafit)
L Yedek parçalar			

DN	15	20	25	32	40	50	65	80	100	125	150	200	250	300	350	400	500
<b>Dıştan-dışa ölçü FTF seri 1, DIN EN 558'e göre</b>																	
Standart-flanş ölçüleri için bkz sayfa 11																	
L	(mm)	130	150	160	180	200	230	290	310	350	400	480	600	sorunuz			
<b>Ölçüler</b>																	
H	(mm)	70	70	80	80	85	95	110	130	155	165	215	285	sorunuz			
Kvs-değeri	(m <sup>3</sup> /saat)	5,7	7,8	11,8	17,9	27,5	48,0	77,6	109	168	251	389	664	sorunuz			
Zeta-değeri	--	2,5	4,2	4,5	5,2	5,4	4,3	4,7	5,5	5,7	6,2	5,3	5,8	sorunuz			
Zeta-değeri ... Kvs-değerleri için tolerans aralığı VDI/VDE 2173'e göre																	
<b>Ağırlıklar</b>																	
52.003	(kg)	--	--	--	--	--	--	22,5	28,5	38	61	87	154	sorunuz			
54.003	(kg)	3,8	4,9	5,9	7,1	10	12	22,5	28,5	40	64	90	160	sorunuz			
55.003	(kg)	3,8	4,9	5,9	7,1	10	12	22,5	28,5	40	64	90	170	sorunuz			

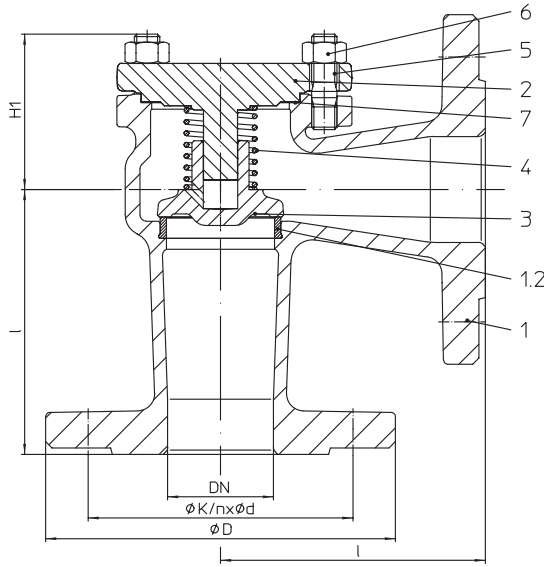
Bilgi / teknik kuralların kısıtlanmasına dikkat edilmesi gerekmektedir!

 Kullanma ve montaj kılavuzu [www.ari-armaturen.com](http://www.ari-armaturen.com) adresinden indirilebilir.

TRB 801 No. 45'e göre üretim izni bulunmaktadır.

Bir sistemi ya da tesisi tasarlayan mühendis, doğru vana seçiminden sorumludur.

Dayanım ve uygunluk doğrulanmalıdır (bilgi için üretici ile iletişime geçiniz, bkz. Ürün genel bakış ve Dayanım listesi).

**Çek vana - köşe tip flanşlı (Gri demir döküm, Sfero döküm, Çelik döküm)**


Figür	Anma basıncı	Malzeme	Anma çapı
12.004 / 12.304	PN16	EN-JL1040	DN15-300
22.004 / 22.304	PN16	EN-JS1049	DN15-350
23.004 / 23.304	PN25	EN-JS1049	DN15-150
34.004 / 34.304	PN25	1.0619+N	DN15-500
35.004 / 35.304	PN40	1.0619+N	DN15-500

Set basıncı 0,1 bar

**Fig. 304: RG/MS iç aksam:**

CuZn35Ni3Mn2AlPb, CW710R kod numarası 02

CuSn10-Cu, CC480K kod numarası 03

(maks. çalışma sıcaklığı: 180°C, DIN 86251 kod numarasına göre)

Test:

• EN ISO 15848-1 / TA - Luft TÜV-Test-No. 973-10675245-10 C

Parts								
Poz.	Yd.p.	Tanım	Fig. 12.004	Fig. 12.304	Fig. 22./23.004	Fig. 22./23.304	Fig. 34./35.004	Fig. 34./35.304
1		Gövde	EN-JL1040, EN-GJL-250		EN-JS1049, EN-GJS-400-18U-LT		GP240GH+N, 1.0619+N	
1.2		Sit halkası	DN ≤50: X20Cr13+QT, 1.4021+QT DN >50: G19 9 Nb Si, 1.4551	CuSn10-Cu, CC480K kod numarası 03	DN ≤50: X20Cr13+QT, 1.4021+QT DN >50: G19 9 Nb Si, 1.4551	CuSn10-Cu, CC480K kod numarası 03	DN ≤50: X20Cr13+QT, 1.4021+QT DN >50: G19 9 Nb Si, 1.4551	CuSn10-Cu, CC480K kod numarası 03
2		Kapak	DN ≤20: EN-JS1049, EN-GJS-400-18U-LT DN >20 EN-JL1040, EN-GJL-250		EN-JS1049, EN-GJS-400-18U-LT		GP240GH+N, 1.0619+N	
3	x	Klape	DN ≤200: X20Cr13+QT, 1.4021+QT DN >200: P265 GH, 1.0425 / G19 9 Nb Si, 1.4551	CuSn10-Cu, CC480K kod numarası 03	DN ≤200: X20Cr13+QT, 1.4021+QT DN >200: P265 GH, 1.0425 / G19 9 Nb Si, 1.4551	CuSn10-Cu, CC480K kod numarası 03	DN ≤200: X20Cr13+QT, 1.4021+QT DN >200: P265 GH, 1.0425 / G19 9 Nb Si, 1.4551	CuSn10-Cu, CC480K kod numarası 03
4		Yay	X10CrNi18-8, 1.4310		X10CrNi18-8, 1.4310			
5		Altıgen civata	5.6		--			
5		Saplama	--		25CrMo4, 1.7218			
6		Altıgen somun	--		C35E, 1.1181			
7	x	Kapak contası	Saf grafit (CrNi lamine grafit)					
L Yedek parçalar								

DN	15	20	25	32	40	50	65	80	100	125	150	200	250	300	350	400	500
----	----	----	----	----	----	----	----	----	-----	-----	-----	-----	-----	-----	-----	-----	-----

Dıştan-dışa ölçü CTF seri 8, DIN EN 558'e göre																	Standart-flanş ölçüleri için bkz sayfa 11		
l	(mm)	90	95	100	105	115	125	145	155	175	200	225	275	325	375	425	475	525*	

\* Dıştan-dışa ölçü, ARI-works standardına göre

Ölçüler																		
H1	(mm)	40	35	45	45	55	60	65	95	105	120	150	195	220	240	300	310	380
Kvs-değeri	(m <sup>3</sup> /saat)	4,8	8,5	13	22	34	53	88	138	216	331	469	832	1315	1876	2553	3406	5207
Zeta-değeri	--	3,5	3,5	3,7	3,5	3,5	3,6	3,7	3,4	3,4	3,6	3,7	3,7	3,6	3,7	3,7	3,5	3,7
Zeta-değeri ... Kvs-değerleri için tolerans aralığı VDI/VDE 2173'e göre																		

Ağırlıklar																		
12.004 / 304	(kg)	3	3,5	4	6	8	10	14	19	25	45	70	112	179	248	345	--	--
22.004 / 304	(kg)	3	3,5	4	6	8	10	14	19	25	45	70	112	179	248	345	--	--
23.004 / 304	(kg)	3	3,5	4,1	6	8	10	14	20	29	49	73	sorunuz					
34.004 / 304	(kg)	4,2	4,9	5	7,6	10	12	24,5	28,5	42	55	90	145	170	225	383	623	870
35.004 / 304	(kg)	4,2	4,9	5	7,6	10	12	24,5	28,5	42	55	90	155	188	262	430	700	925

Bilgi / teknik kuralların kısıtlamasına dikkat edilmesi gerekmektedir!

 Kullanma ve montaj kılavuzu [www.ari-armaturen.com](http://www.ari-armaturen.com) adresinden indirilebilir.

EN-JL1040 ARI-Vanaların, TRD 110'a göre sistemlerde kullanılmasına izin verilmez.

TRB 801 No. 45'e göre üretim izni bulunmaktadır. (TRB 801 No. 45'e göre EN-JL1040'a izin verilmez.)

Bir sistemi ya da tesisi tasarlayan mühendis, doğru vana seçiminden sorumludur.

Dayanım ve uygunluk doğrulanmalıdır (bilgi için üretici ile iletişime geçiniz, bkz. Ürün genel bakış ve Dayanım listesi).

 Baskı 06/13 - ARI değişiklik yapma hakkını saklı tutar - [www.ari-armaturen.com](http://www.ari-armaturen.com) adresindeki veri düzenli olarak güncellenmektedir!

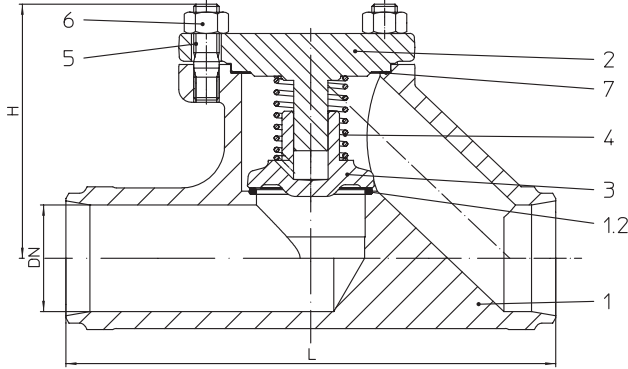
**Çek vana - düz geçişli alın kaynak boyunlu (Dövme çelik)**

Figür	Anma basıncı	Malzeme	Anma çapı
45.030	PN40	1.0460	DN15-50

Set basıncı 0,1 bar

Alın kaynak boynu, DIN EN 12627 Fig. 4'e göre (bkz. sayfa 12)

Test: • EN ISO 15848-1 / TA - Luft TÜV-Test-No. 973-10675245-10 C



Parçalar			
Poz.	Yd.p.	Tanım	Fig. 45.030
1		Gövde	P250 GH, 1.0460
1.2		Sit halkası	G19 9 Nb Si, 1.4551
2		Kapak	P250 GH, 1.0460
3	x	Klape	X20Cr13+QT, 1.4021+QT
4		Yay	X10CrNi18-8, 1.4310
5		Saplama	25CrMo4, 1.7218
6		Altıgen somun	C35E, 1.1181
7	x	Kapak contası	Saf grafit (CrNi lamine grafit)
L Yedek parçalar			

DN	15	20	25	32	40	50
----	----	----	----	----	----	----

Dıştan-dışa ölçü ETE seri 1, DIN EN 12982'ye göre							
L	(mm)	130	150	160	180	200	230

Ölçüler							
H	(mm)	70	70	80	80	85	95
Kvs-değeri	(m <sup>3</sup> /saat)	3,3	5,5	9,2	15	29,3	36
Zeta-değeri	--	7,4	8,4	7,4	7,4	4,8	7,7
Zeta-değeri ... Kvs-değerleri için tolerans aralığı VDI/VDE 2173'e göre							

Ağırlıklar							
45.030	(kg)	3	3,9	4,6	5,3	8,5	9,7

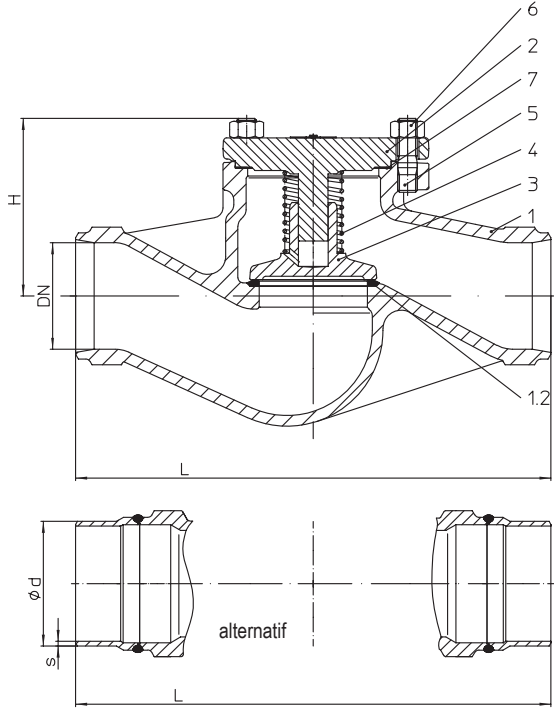
Bilgi / teknik kuralların kısıtlanmasına dikkat edilmesi gerekmektedir!

 Kullanma ve montaj kılavuzu [www.ari-armaturen.com](http://www.ari-armaturen.com) adresinden indirilebilir.

TRB 801 No. 45'e göre üretim izni bulunmaktadır.

Bir sistemi ya da tesisi tasarlayan mühendis, doğru vana seçiminden sorumludur.

Dayanım ve uygunluk doğrulanmalıdır (bilgi için üretici ile iletişime geçiniz, bkz. Ürün genel bakış ve Dayanım listesi).

**Çek vana - düz geçişli alın kaynak boyunlu (Çelik döküm)**


Figür	Anma basıncı	Malzeme	Anma çapı
35.030	PN40	1.0619+N	DN65-300

Set basıncı 0,1 bar

 Alın kaynak boynu, DIN EN 12627 Fig. 4'e göre (bkz. sayfa 12)  
 alternatif: DN 65-200, P235GH pabuç boyunlu

Test: • EN ISO 15848-1 / TA - Luft TÜV-Test-No. 973-10675245-10 C

Parçalar			
Poz.	Yd.p.	Tanım	Fig. 35.030
1		Gövde	GP240GH+N, 1.0619+N
1.2		Sit halkası	DN ≤50: X20Cr13+QT, 1.4021+QT DN >50: G19 9 Nb Si, 1.4551
2		Kapak	GP240GH+N, 1.0619+N
3	x	Klape	DN ≤200: X20Cr13+QT, 1.4021+QT DN >200: P265 GH, 1.0425 / G19 9 Nb Si, 1.4551
4		Yay	X10CrNi18-8, 1.4310
5		Saplama	25CrMo4, 1.7218
6		Altigen somun	C35E, 1.1181
7	x	Kapak contası	Saf grafit (CrNi lamine grafit)
L Yedek parçalar			

DN	65	80	100	125	150	200	250	300
----	----	----	-----	-----	-----	-----	-----	-----

Dıştan-dışa ölçü ETE seri 1, DIN EN 12982'e göre									
L	(mm)	290	310	350	400	480	600	730	850

Ölçüler									
H	(mm)	110	130	155	165	215	285	325	365
Kvs-değeri	(m <sup>3</sup> /saat)	77,6	109	168	251	389	664	1017	1446
Zeta-değeri	--	4,7	5,5	5,7	6,2	5,3	5,8	6	6,2

Zeta-değeri ... Kvs-değerleri için tolerans aralığı VDI/VDE 2173'e göre

Ağırlıklar									
35.030	(kg)	19,2	24	34	56	80	152	222	300

Bilgi / teknik kuralların kısıtlamasına dikkat edilmesi gerekmektedir!

 Kullanma ve montaj kılavuzu [www.ari-armaturen.com](http://www.ari-armaturen.com) adresinden indirilebilir.

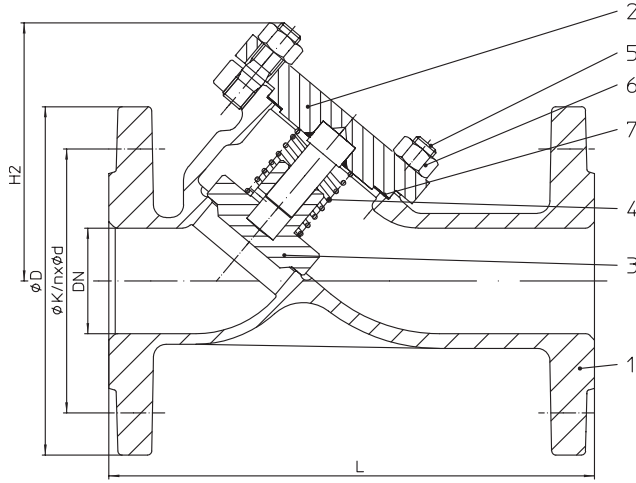
TRB 801 No. 45'e göre üretim izni bulunmaktadır.

Bir sistemi ya da tesisi tasarlayan mühendis, doğru vana seçiminden sorumludur.

Dayanım ve uygunluk doğrulanmalıdır (bilgi için üretici ile iletişime geçiniz, bkz. Ürün genel bakış ve Dayanım listesi).

 Baskı 06/13 - ARI değişiklik yapma hakkını saklı tutar - [www.ari-armaturen.com](http://www.ari-armaturen.com) adresindeki veri düzenli olarak güncellenmektedir!

## Çek vana - Y-tipi flanşlı (Paslanmaz çelik)



Figür	Anma basıncı	Malzeme	Anma çapı
52.039	PN16	1.4408	DN15-200
54.039	PN25	1.4408	DN15-200
55.039	PN40	1.4408	DN15-200

Set basıncı 0,1 bar

Test: • EN ISO 15848-1 / TA - Luft TÜV-Test-No. 973-10675245-10 C

Parçalar			
Poz.	Yd.p.	Tanım	Fig. 52./54./55.039
1		Gövde	GX5CrNiMo19-11-2, 1.4408
2		Kapak	X6CrNiMoTi17-12-2, 1.4571
3	x	Klape	X6CrNiMoTi17-12-2, 1.4571
4		Yay	X10CrNi18-8, 1.4310
5		Saplama	A4-70
6		Altıgen somun	A4
7	x	Kapak contası	Saf grafit (CrNi lamine grafit)
L Yedek parçalar			

DN	15	20	25	32	40	50	65	80	100	125	150	200
----	----	----	----	----	----	----	----	----	-----	-----	-----	-----

Dıştan-dışa ölçü FTF seri 1, DIN EN 558'e göre													Standart-flanş ölçüleri için bkz sayfa 11	
L	(mm)	130	150	160	180	200	230	290	310	350	400	480	600	

Ölçüler													
H2	(mm)	75	75	90	90	110	110	135	160	200	245	300	390
Kvs-değeri	(m <sup>3</sup> /saat)	6,7	8,5	14,9	18,8	33	50,9	78,5	124	181	302	450	791
Zeta-değeri	--	1,8	3,5	2,8	4,7	3,8	3,9	4,6	4,3	4,9	4,3	4	4,1
Zeta-değeri ... Kvs-değerleri için tolerans aralığı VDI/VDE 2173'e göre													

Ağırlıklar													
52.039	(kg)	3,1	3,8	5	7	8,4	11	15,5	22	29	42	65	119
54.039	(kg)	3,1	3,8	5	7	8,4	11	15,5	22	31	45	68	125
55.039	(kg)	3,1	3,8	5	7	8,4	11	15,5	22	31	45	68	135

Bilgi / teknik kuralların kısıtlanmasına dikkat edilmesi gerekmektedir!

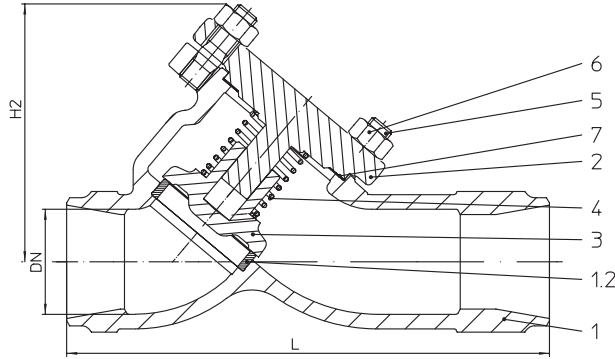
 Kullanma ve montaj kılavuzu [www.ari-armaturen.com](http://www.ari-armaturen.com) adresinden indirilebilir.

TRB 801 No. 45'e göre üretim izni bulunmaktadır.

Bir sistemi ya da tesisi tasarlayan mühendis, doğru vana seçiminden sorumludur.

Dayanım ve uygunluk doğrulanmalıdır (bilgi için üretici ile iletişime geçiniz, bkz. Ürün genel bakış ve Dayanım listesi).



**Çek vana - Y-tipi alın kaynak boyunlu (Çeilk döküm)**


Figür	Anma basıncı	Malzeme	Anma çapı
35.063	PN40	1.0619+N	DN15-250

Set basıncı 0,1 bar

Alın kaynak boynu, DIN EN 12627 Fig. 4'e göre (bkz. sayfa 12)

Test: • EN ISO 15848-1 / TA - Luft TÜV-Test-No. 973-10675245-10 C

Parts			
Poz.	Yd.p.	Tanım	Fig. 35.063
1		Gövde	GP240GH+N, 1.0619+N
1.2		Sit halkası	DN ≤80: X20Cr13+QT, 1.4021+QT DN >80: G19 9 Nb Si, 1.4551
2		Kapak	GP240GH+N, 1.0619+N
3	x	Klape	DN ≤200: X20Cr13+QT, 1.4021+QT DN >200: P265 GH, 1.0425 / G19 9 Nb Si, 1.4551
4		Yay	X10CrNi18-8, 1.4310
5		Saplama	25CrMo4, 1.7218
6		Altıgen somun	C35E, 1.1181
7	x	Kapak contası	Saf grafit (CrNi lamine grafit)
L Yedek parçalar			

DN	15	20	25	32	40	50	65	80	100	125	150	200	250	300
----	----	----	----	----	----	----	----	----	-----	-----	-----	-----	-----	-----

Dıştan-dışa ölçü ETE seri 1, DIN EN 12982'ye göre															
L	(mm)	130	150	160	180	200	230	290	310	350	400	480	600	730	sorunuz

Ölçüler															
H2	(mm)	75	75	90	90	110	110	135	160	200	245	300	390	470	sorunuz
Kvs-değeri	(m³/saat)	6,7	8,5	14,9	18,8	33	50,9	78,5	124	181	302	450	791	1230	
Zeta-değeri	--	1,8	3,5	2,8	4,7	3,8	3,9	4,6	4,3	4,9	4,3	4	4,1	4,1	

Zeta-değeri ... Kvs-değerleri için tolerans aralığı VDI/VDE 2173'e göre

Ağırlıklar															
35.063	(kg)	2,3	2,4	3,1	3,4	4,5	5,7	9,8	13,3	20	25,5	43,8	140	162	sorunuz

Bilgi / teknik kuralların kısıtlamasına dikkat edilmesi gerekmektedir!

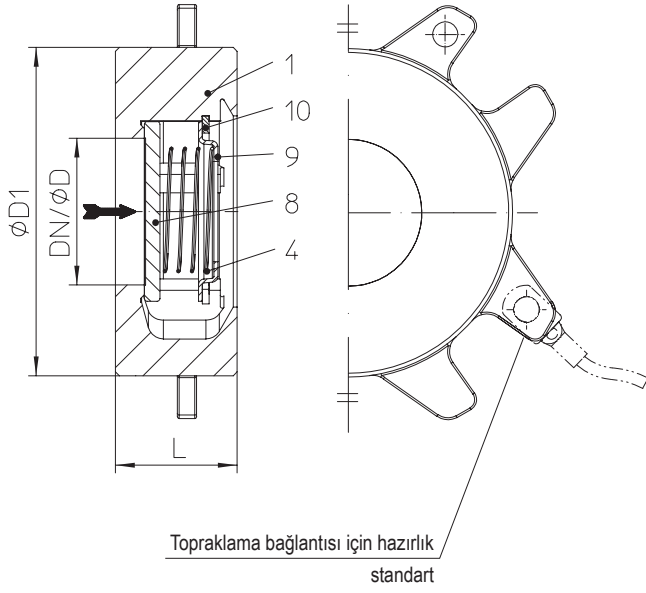
 Kullanma ve montaj kılavuzu [www.ari-armaturen.com](http://www.ari-armaturen.com) adresinden indirilebilir.

TRB 801 No. 45'e göre üretim izni bulunmaktadır.

Bir sistemi ya da tesisi tasarlayan mühendis, doğru vana seçiminden sorumludur.

Dayanım ve uygunluk doğrulanmalıdır (bilgi için üretici ile iletişime geçiniz, bkz. Ürün genel bakış ve Dayanım listesi).

 Baskı 06/13 - ARI değişiklik yapma hakkını saklı tutar - [www.ari-armaturen.com](http://www.ari-armaturen.com) adresindeki veri düzenli olarak güncellenmektedir!

**Disk çek vana, wafer tip (Paslanmaz çelik)**


Figür	Anma basıncı	Malzeme	Anma çapı
55.001	PN40	1.4408	DN15-100
	DN125-350 sorunuz.		

**Set basıncı 0,02 barg**
**Vana plakasının kapama sınıfı**

standart:	<ul style="list-style-type: none"> <li>metalik sızdırmazlık</li> <li>Kaçak oranı BN2/BO3, DIN 3230-3'e göre (Kaçak oranı D, DIN EN 12266-1'e göre tamamlanmış)</li> </ul>
opsiyonel:	<ul style="list-style-type: none"> <li>EPDM- yumuşak sızdırmazlık (maks. 120°C)</li> <li>Kaçak oranı A, DIN EN 12266-1'e göre</li> <li>NBR- yumuşak sızdırmazlık (maks. 80°C)</li> <li>Kaçak oranı A, DIN EN 12266-1'e göre</li> <li>FPM (Viton)- yumuşak sızdırmazlık (maks. 150°C)</li> <li>Kaçak oranı A, DIN EN 12266-1'e göre (kızgın su için uygun değil)</li> </ul>

Parçalar			
Poz.	Yd.p.	Tanım	Fig. 55.001
1		Gövde	GX5CrNiMo19-11-2, 1.4408
4		Yay	X10CrNi18-8, 1.4310
8	x	Vana plakası	X6CrNiMoTi17-12-2, 1.4571
9		Yay plakası	X6CrNiMoTi17-12-2, 1.4571
10		Tespit halkası	X39CrMo17-1+QT, 1.4122+QT
L Yedek parçalar			

DN	15	20	25	32	40	50	65	80	100
----	----	----	----	----	----	----	----	----	-----

Dıştan-dışa ölçü FTF seri 49, DIN EN 558'e göre										
L	(mm)	16	19	22	28	31,5	40	46	50	60

Ölçüler										
ØD (DIN EN 14341'e göre)	(mm)	13	19	25	31	38	50	63	76	100
ØD1	(mm)	45	55	65	75	85	98	118	134	154
Kvs-değeri	(m³/saat)	4,4	7,1	12	19,5	25	46	69	87	122
Zeta-değeri	--	4,18	5	4,33	4,4	6,54	4,72	6	8,64	10,73
Zeta-değeri ... Kvs-değerleri için tolerans aralığı VDI/VDE 2173'e göre										

Ağırlıklar										
55.001	(kg)	0,14	0,32	0,42	0,67	0,92	1,32	1,9	2,5	3,7

Bilgi / teknik kuralların kısıtlanmasına dikkat edilmesi gerekmektedir!

Kullanma ve montaj kılavuzu [www.ari-armaturen.com](http://www.ari-armaturen.com) adresinden indirilebilir.

TRB 801 No. 45'e göre üretim izni bulunmaktadır.

Bir sistemi ya da tesisi tasarlayan mühendis, doğru vana seçiminden sorumludur.

Dayanım ve uygunluk doğrulanmalıdır (bilgi için üretici ile iletişime geçiniz, bkz. Ürün genel bakış ve Dayanım listesi).

DN	15	20	25	32	40	50	65	80	100	125	150	200	250	300	350	400	500		
<b>Standart-flanş ölçüleri</b>																			
Flanşlar, DIN EN 1092-1/-2'ye göre (Flanş delikleri / -kalınlık toleransları, DIN 2533/2544/2545'e göre)																			
PN6	ØD	(mm)	80	90	100	120	130	140	160	190	210	240	265	320	--	--	--	--	
	ØK	(mm)	55	65	75	90	100	110	130	150	170	200	225	280	--	--	--	--	
	n x Ød	(mm)	4x11	4x11	4x11	4x14	4x14	4x14	4x14	4x18	4x18	8x18	8x18	8x18	--	--	--	--	
PN16	ØD	(mm)	95	105	115	140	150	165	185	200	220	250	285	340	405	460	520	580	715
	ØK	(mm)	65	75	85	100	110	125	145	160	180	210	240	295	355	410	470	525	650
	n x Ød	(mm)	4x14	4x14	4x14	4x18	4x18	4x18	4x18 <sup>1)</sup>	8x18	8x18	8x18	8x22	12x22	12x26	12x26	16x26	16x30	20x33
PN25	ØD	(mm)	95	105	115	140	150	165	185	200	235	270	300	360	425	485	555	620	730
	ØK	(mm)	65	75	85	100	110	125	145	160	190	220	250	310	370	430	490	550	660
	n x Ød	(mm)	4x14	4x14	4x14	4x18	4x18	4x18	8x18	8x18	8x22	8x26	8x26	12x26	12x30	16x30	16x33	16x36	20x36
PN40	ØD	(mm)	95	105	115	140	150	165	185	200	235	270	300	375	450	515	580	660	755
	ØK	(mm)	65	75	85	100	110	125	145	160	190	220	250	320	385	450	510	585	670
	n x Ød	(mm)	4x14	4x14	4x14	4x18	4x18	4x18	8x18	8x18	8x22	8x26	8x26	12x30	12x33	16x33	16x36	16x39	20x42

<sup>1)</sup> 8-delikli flanş da DIN EN 1092-1/-2'ye göre mümkün.

Basınç-sıcaklık-sınıflandırmaları	İzin verilen maks. çalışma basınçları için ara değerler, verilen sıcaklık/basınç grafiğinin doğrusal enterpolasyonu ile belirlenebilmektedir.
-----------------------------------	---

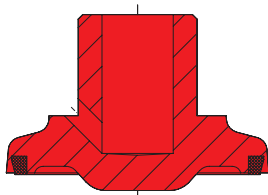
DIN EN 1092-2'ye göre			-60°C ile <-10°C <sup>1)</sup>	-10°C ile 120°C	150°C	200°C	250°C	300°C	350°C	400°C	450°C
EN-JL1040	6	(bar)	--	6	5,4	4,8	4,2	3,6	--	--	--
EN-JL1040	16	(bar)	--	16	14,4	12,8	11,2	9,6	--	--	--
EN-JS1049	16	(bar)	sorunuz	16	15,5	14,7	13,9	12,8	11,2	--	--
EN-JS1049	25	(bar)	sorunuz	25	24,3	23	21,8	20	17,5	--	--

üretici standardına göre			-60°C ile <-10°C <sup>1)</sup>	-10°C ile 120°C	150°C	200°C	250°C	300°C	350°C	400°C	450°C
1.0619+N	25	(bar)	18,7	25	23,9	22	20	17,2	16	14,8	8,2
1.0619+N	40	(bar)	30	40	38,1	35	32	28	25,7	23,8	13,1
1.0460	25	(bar)	18,7	25	23,9	22	20	17,2	16	14,8	10
1.0460	40	(bar)	30	40	38,1	35	32	28	25,7	23,8	16

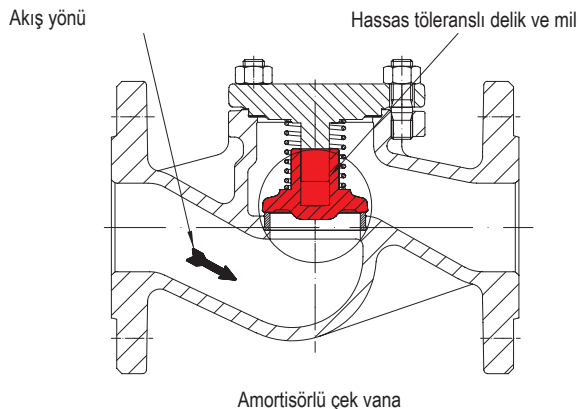
DIN EN 1092-1'e göre			-60°C ile <-10°C <sup>1)</sup>	-10°C ile 100°C	150°C	200°C	250°C	300°C	350°C	400°C	450°C
1.4408	16	(bar)	16	16	14,5	13,4	12,7	11,8	11,4	10,9	--
1.4408	25	(bar)	25	25	22,7	21	19,8	18,5	17,8	17,1	--
1.4408	40	(bar)	40	40	36,3	33,7	31,8	29,7	28,5	27,4	--

<sup>1)</sup> Saplamlar ve somunlar A4-70'den yapılmıştır (-10°C'nin altında sıcaklıklarda)

### CHECKO®-V: Klapeler tasarımı



Yumuşak contalı klapeler  
Maks. çalışma sıcaklığı 200°C (PTFE + 25% karbon)



Özel uygulamalarda, yüksek akış türbülansları gibi, amortisörlü çek vanaların kullanılması gereklidir:

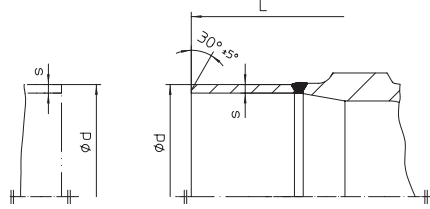
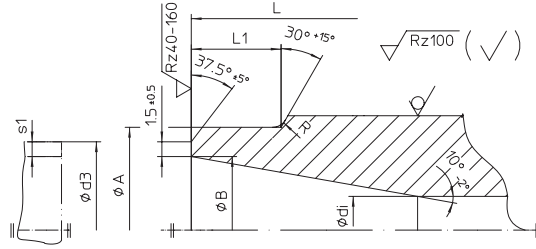
- çek vana santrifüj pompalara direkt monte edilmişse;
- basınç düşüm istasyonları arkasındaysa;
- boru dirseklerinin arkasındaysa;
- kompakt tesislerde
- kompanseör eksikse;
- pompa bir amortisör üzerine monte edilmemişse
- akış dengeleyici boru boyutu yoksa;
- başlatma baypas hattı yoksa;
- seçilen vana çapı çok büyükse.

#### Çalışma prensibi

Şaft ve klapeler deliği arasındaki hassas tolerans klapenin beklenmedik şekilde ortam dışı deplasmanını önler.

L = Dıştan-dışa ölçü

Kenar şekillendirme, DIN EN 25817'ye göre



DN	15	20	25	32	40	50	65	80	100	125	150	200	250	300	350	400
----	----	----	----	----	----	----	----	----	-----	-----	-----	-----	-----	-----	-----	-----

**Alın kaynak boynu, DIN EN 12627'ye göre**

L	(mm)	130	150	160	180	200	230	290	310	350	400	480	600	730	850	980	1100
ØA	(mm)	22	28	35	44	50	62	77	91	117	144	172	223	278	329	362	413
ØB	(mm)	17,3	22,3	28,5	37,2	43,1	53,9	68,9	80,9	104,3	130,7	157,1	204,9	257,	307,9	338,	384,4
Ødi	(mm)	15	20	25	32	40	50	65	80	100	125	150	200	250	300	330	375
R	(mm)	3	3	3	3	3	3	3	3	3	3	3	5	5	5	5	5
L1 (benzer)	(mm)	10	10	10	10	10	10	10	12	14	18	20	20	25	33	45	45
Ød3	(mm)	21,3	26,9	33,7	42,4	48,3	60,3	76,1	88,9	114,3	139,7	168,3	219,1	273	323,9	355,6	406,4
s1	(mm)	2	2,3	2,6	2,6	2,6	3,2	3,6	4	5	4,5	5,6	7,1	8	8	8,8	11

Dıştan-dışa ölçü, DIN EN 12982 ETE-1'e göre

Alın kaynak boynu, DIN EN 12627 Fig. 4'e göre

Kaynak ağızı, DIN EN 29692 kod numarası 1.3.3'e göre

Alın kaynak boyunlu ARI vanaları için kullanılan malzemeler:

GP240GH+N, 1.0619+N DIN EN 10213-2'ye göre,

P250 GH, 1.0460 DIN EN 10222-2'ye göre.

DN	15	20	25	32	40	50	65	80	100	125	150	200	250	300	350	400
----	----	----	----	----	----	----	----	----	-----	-----	-----	-----	-----	-----	-----	-----

**P235GH pabuç boynu (Boru bağlantısı ^= kaynak boyunlu flanşlar)**

Ød	(mm)	--	--	--	--	--	76,1	88,9	114,3	139,7	168,3	219,1	--	--	--	--
Øs	(mm)	--	--	--	--	--	2,9	3,2	3,6	4	4,5	6,3	--	--	--	--

Pabuç boyunlu ARI vanaları için kullanılan malzemeler (DN 65-200) P235GH, DIN EN 10216-2'ye göre.

Tecrübelerimize dayanarak vana veya pislik tutucuların borulara veya birbirine bağlantılarında elektrik ark kaynağı kullanılmasını öneririz.

Uygun bir kompozit malzeme ile kireç esaslı elektrotlar, kaynak için dolgu malzemesi olarak kullanılır.

Gaz kaynağından kaçınılmalıdır.

Farklı malzeme bileşimleri ve buhar kapanlarının ve borunun et kalınlığı nedeniyle gaz kaynağı uygulanmaz. Su verme çatlakları ve iri taneli yapı gelişebilir.

**Lütfen sipariş verirken belirtiniz:**

- Figür-No..
- Anma basıncı
- Anma çapı
- Özel tasarım / aksesuarlar

**Örnek:**

Figür 35.003; anma basıncı PN40; anma çapı DN100.


**Geleceğin Teknolojisi.**

KALİTELİ ALMAN VANALARI

ARI-Armaturen Albert Richter GmbH &amp; Co. KG, D-33756 Schloß Holte-Stukenbrock,

 Tel. +49 52 07 / 994-0, Telefaks +49 52 07 / 994-158 veya 159 İnternet: <http://www.ari-armaturen.com> E-posta: [info.vertrieb@ari-armaturen.com](mailto:info.vertrieb@ari-armaturen.com)